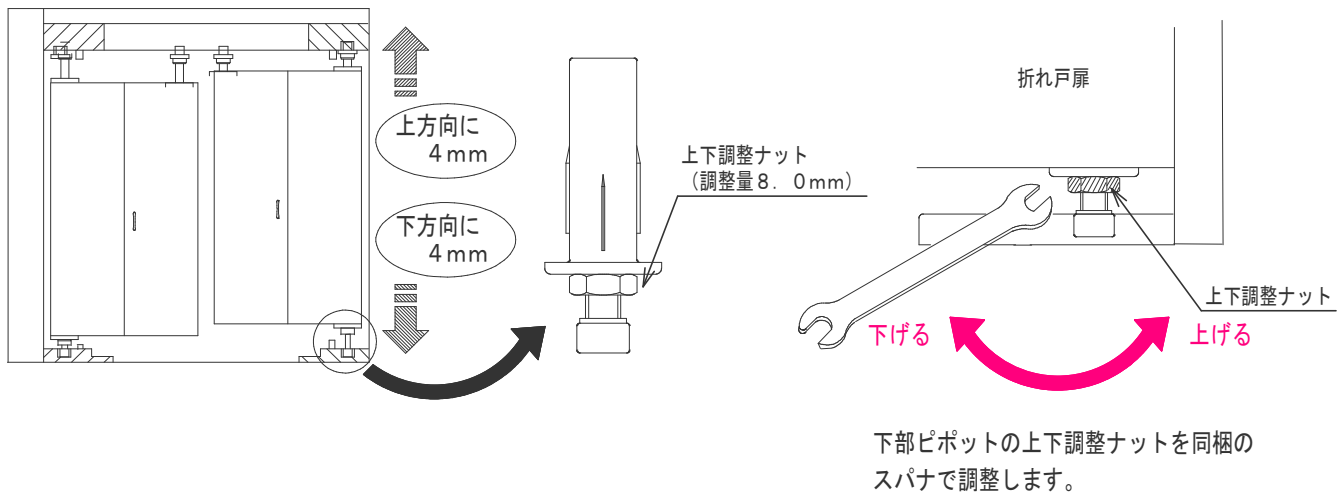


⑦扉を調整します

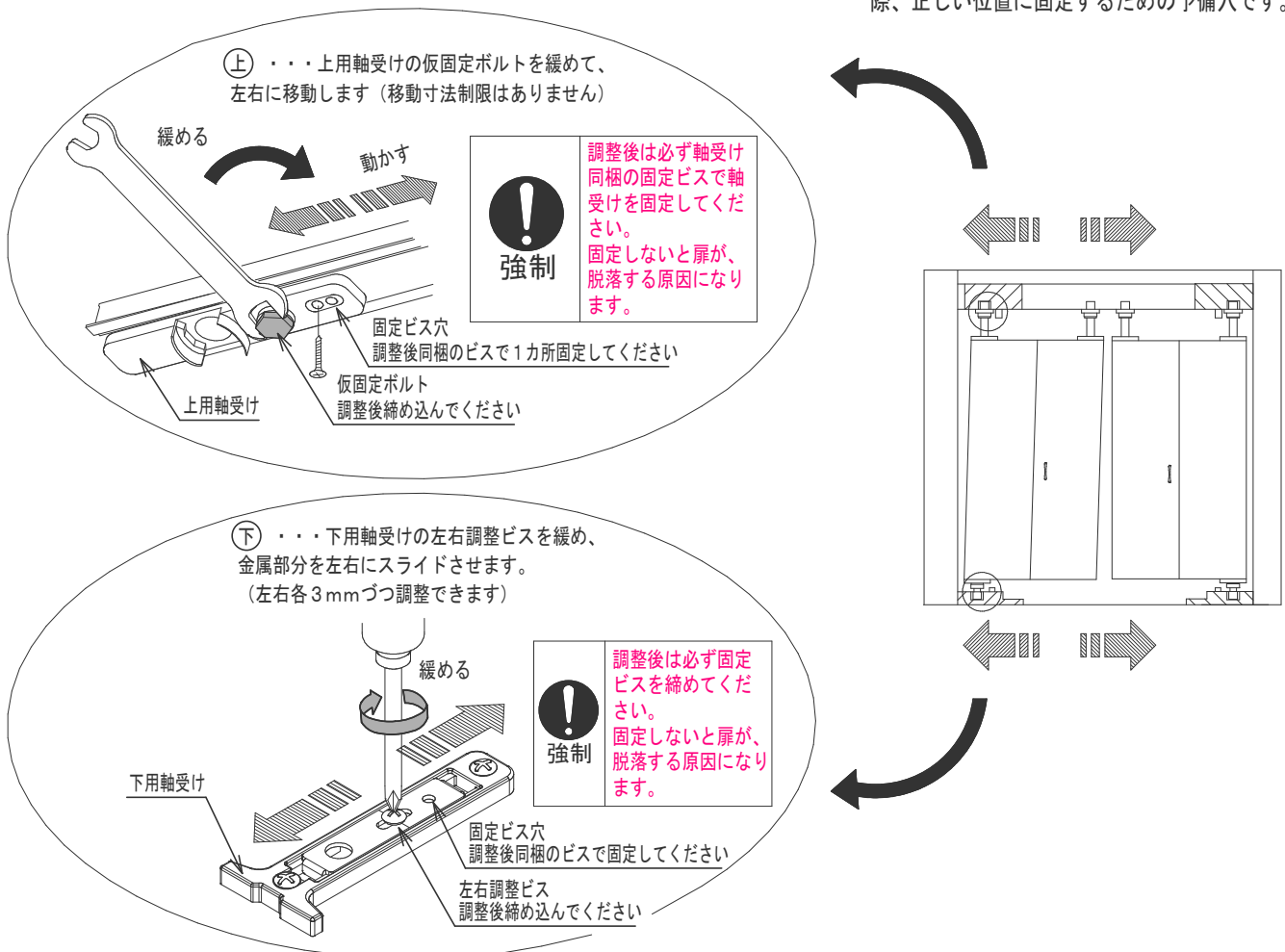
扉の傾きと扉同士のすき間の調整をします。

1. 上下調整を行います → 下部ピボットの上下調整ナットを回します



2. 左右方向の調整を行います → 軸受け金具の位置をずらします

※上軸受けの固定ビス穴は2カ所ありますが、1カ所は固定位置を誤って取り付けてしまった際、正しい位置に固定するための予備穴です。



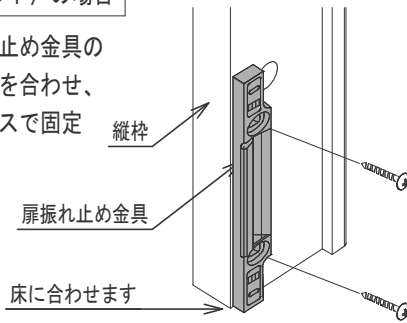
⑧扉振れ止め金具を取り付けます

扉振れ止め金具を同梱の取り付けビスで固定します。

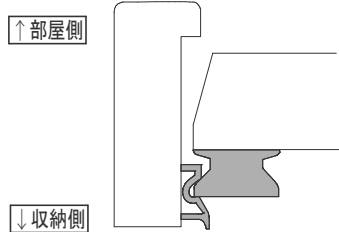
取り付けビス用下穴はあいていませんので、ドリルでφ3×5mmの下穴をあけてください。

0. 5間〈扉 1セット〉の場合

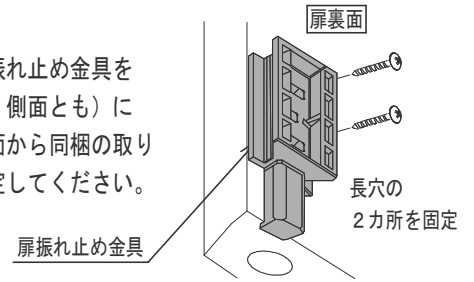
1. 図のように扉振れ止め金具の後面と縦枠の後面を合わせ、同梱の取り付けビスで固定してください。



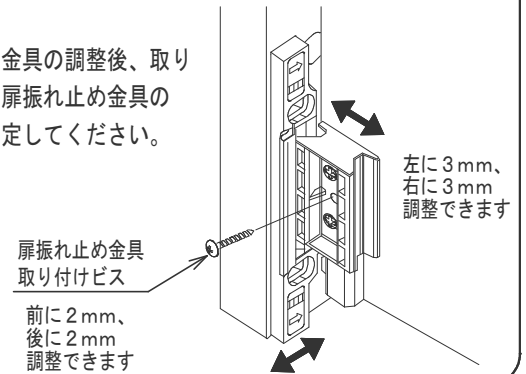
3. 扉を閉め、扉振れ止め金具同士がかみ合っているか確認してください。



2. 図のように扉振れ止め金具を扉木口（下面・側面とも）に合わせ、扉裏面から同梱の取り付けビスで固定してください。

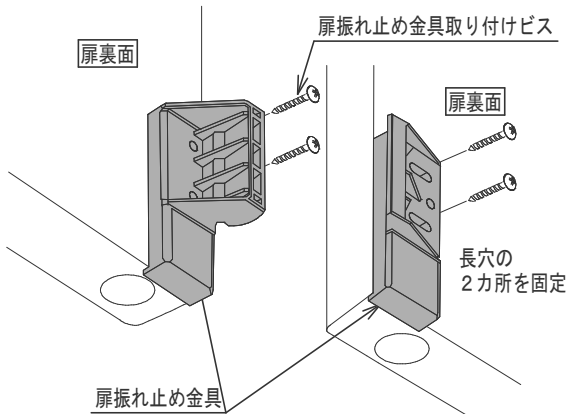


4. 扉振れ止め金具の調整後、取り付けビスで扉振れ止め金具の中央部を固定してください。

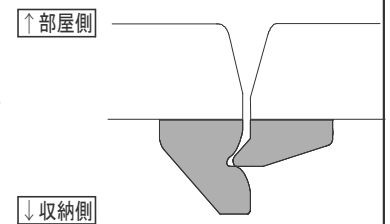


0. 75間・1.0間〈扉 2セット〉の場合

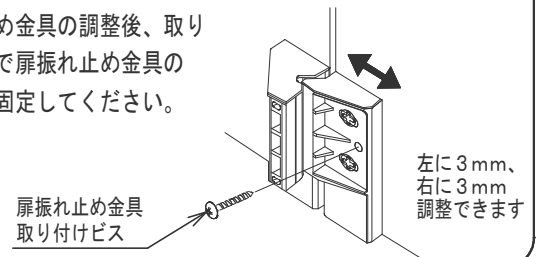
1. 図のように扉振れ止め金具を扉木口（下面・側面とも）に合わせ、扉裏面から同梱の取り付けビスで固定してください。



2. 扉を閉め、扉振れ止め金具同士がかみ合っているか確認してください。



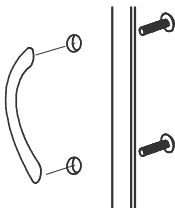
3. 扉振れ止め金具の調整後、取り付けビスで扉振れ止め金具の中央部を固定してください。



⑨取っ手を扉に取り付けます

取っ手を同梱の取り付けビスで固定します。

扉本体



お願い

取り付けビスの取り付けには手回しドライバーを使用してください。電動式ドライバーで強く締めすぎると、部品が破損する恐れがあります。

