

## サッシ・雨戸・窓シャッター・窓まわり商品 玄関ドア・引戸

### 取扱い説明書



#### ご使用にあたって

- 商品のご使用前にこの説明書をよくお読みいただき、いつでもご覧頂けるように大切に保管してください。

販売店・工務店・建設会社の皆さまへ  
この取扱い説明書は施工後、お施主さまへお渡しください。

Web取扱い説明書



## はじめに

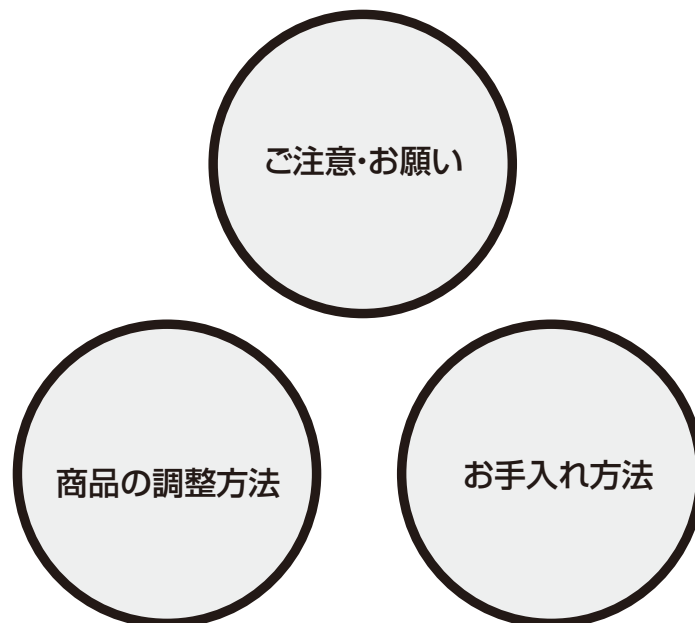
このたびは、当社商品をご採用いただき誠にありがとうございます。

本書は、商品をながく安全にお使いいただくための、主なご注意・お願い及び商品の調整・お手入れ方法をまとめたものです。

本書をよくお読みいただいた上で、当社商品をご使用いただきますようお願いいたします。

なお、電動商品等の特別な機能を有している商品や特有な操作方法がある商品については、別途、個別の取扱い説明書がありますので、併せてご覧ください。

## 本書の構成上の3つのポイント



商品ラベルからお使いの商品情報をご覧ください。

お使いのLIXIL商品に貼られているラベルにQRコードがあれば、スマートフォンで読み取って各商品のお役立ち情報をご覧ください。



サーモス A ∞PVC,AL  
縦すべり出し窓カムラッチ  
株式会社 LIXIL

(ラベルの場所がわからない方は  
お客様サポートサイトをご覧ください。)



# 目次

第1章 安全にお使いいただくために……………	2	12. 窓シャッター……………	29
第2章 窓及びドアの種類……………	3	・各部のなまえとはたらき	
第3章 商品別で使用上の注意とお願い		・窓シャッターの開け方・閉め方	
及び各部の調整方法について		・連窓方立の取外し方・取付け方	
1. 引違い窓・片引き窓・網戸……………	5	・点検	
・窓の開け方・閉め方		・お手入れのしかた	
・障子の調整		・窓シャッターが動かない場合	
・クレセント錠の調整		13. 雨戸……………	35
・戸車の調整		・雨戸の開け方・閉め方	
・気密ピースの調整		14. 窓すりすり……………	35
・下枠の清掃方法		15. フラワーボックス(花台)……………	35
・障子のはずれ止めの調整		16. オープンウィンフォールディング……………	36
・障子のはずし方		・操作方法	
・網戸の調整・はずし方		17. 玄関ドア・勝手口ドア……………	38
2. 上げ下げ窓・網戸……………	10	・ドア商品名称	
・窓の開け方・閉め方		・ドア部品の操作・調整方法	
・窓の清掃の仕方		18. 玄関引戸・勝手口引戸……………	45
・網戸のはずし方		・引戸商品名称	
3. たてすべり出し窓・網戸……………	12	・引戸部品の調整方法	
・窓の開け方・閉め方		19. 浴室ドア・浴室引戸……………	51
・網戸のはずし方・取付け方		第4章 お手入れ方法(清掃方法)	
4. 横すべり出し窓・網戸……………	17	1. アルミ製商品のお手入れ……………	52
・窓の開け方・閉め方		2. 樹脂製商品のお手入れ……………	52
・清掃時の窓の開け方		3. 鋼板製商品のお手入れ……………	53
・網戸のはずし方		4. 鋼板ドア・引戸表面材のお手入れ……………	53
5. ガラスルーバー窓・網戸……………	18	5. 網戸のお手入れ……………	54
・窓の開け方・閉め方		6. ドア・引戸用鍵のお手入れ……………	54
・網戸のはずし方・取付け方		7. ガラスのお手入れ……………	55
6. オーニング窓・網戸……………	21	第5章 商品のご使用にあたって	
・窓の開け方・閉め方		1. 窓の結露について……………	56
・網戸のはずし方		2. 窓シャッターについて……………	56
7. 内倒し窓・網戸……………	22	3. 二重サッシの雨水の浸入について……………	56
・窓の開け方・閉め方		4. 断熱ドア・引戸の熱ソリについて……………	57
・障子の開き角度の調整		5. 玄関ドア・引戸などからの雨水浸入について……………	57
・網戸のはずし方		6. 玄関ドア・引戸からの音鳴り現象について……………	57
8. 外倒し窓(排煙仕様)……………	23	7. 玄関ドア・引戸の表面温度について……………	57
・窓の開け方・閉め方		8. 窓を閉めきった時のすき間風について……………	57
9. 出窓・網戸……………	24	9. 強風時、換気扇使用時の笛鳴り現象について……………	57
・窓の開け方・閉め方		10. ステンレスの錆について……………	58
・網戸のはずし方		11. ガス給湯器などの排気ガスによる腐食について……………	58
10. テラス勝手口ドア……………	24	12. ガラスについて……………	58
・ドアの開け方・閉め方		第6章 窓の基本性能について	
・セキュリティサムターンの操作		1. 水密性……………	60
・網戸の取付け・はずし方		2. 気密性……………	60
・上げ下げ障子の開け方・閉め方・調整方法		3. 断熱性……………	60
・ドアクローザの調整		4. 遮音性……………	61
・網付格子の脱着方法		5. 耐風圧性……………	61
11. 天窓……………	28	6. 防犯性……………	61
・窓の開け方・閉め方		第7章 アフターメンテナンスについて……………	62
		第8章 商品保証について……………	63
		第9章 複層ガラスの保証について……………	64

# 第1章 安全にお使いいただくために

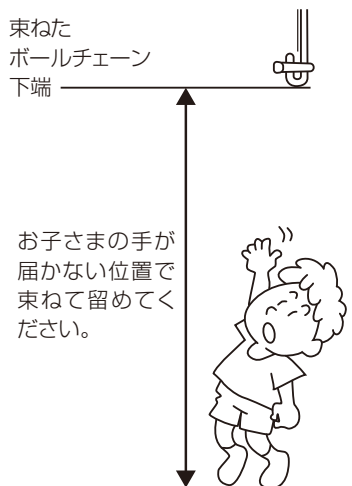
- 商品をご使用いただく上で、人身事故や財産の損害を未然に防止するために、守っていただきたいこととして下記のような警告表示をしています。内容をよくご理解の上、商品をご使用ください。
- 窓、ドア、引戸、網戸の開閉は、人がぶつかったり、指を挟んだり、思わぬケガや事故につながるおそれがありますので、周囲に人がいないことを確認し、引手やハンドルを持ち、ゆっくりと行ってください。
- 窓、ドア、引戸、網戸の開閉時、指を挟んだり、思わぬケガや事故につながるおそれがありますので、操作部品や可動部品のすき間、窓（網戸）と枠のすき間やドア（引戸）と枠のすき間に手や足を置かないでください。
- 窓、ドア、引戸、網戸の取りはずしや調整を行う前に、必ずこの取扱い説明書を読んで正しい操作を行ってください。
- 窓、ドア、引戸、網戸の取りはずしや取付け・調整などを行う際は、周囲に人がいないことを確認し、安全に十分注意して行ってください。
- 窓、ドア、引戸をしっかり閉め、確実に鍵をかけてください。施錠後は、錠がかかっていることを確認してください。
- 窓、ドア、引戸、網戸に寄りかかるなど荷重をかけないでください。
- 長期間商品をご使用になりますとねじのゆるみが発生することがあります。商品のねじがはずれたり、ゆるんでいないか時々点検してください。
- お手入れなどで窓から身を乗り出さないでください。
- お手入れなどのために障子や網戸をはずした後、再び窓枠に取付けたときは、表示ラベルに従ってはずれ止め部品を必ずかけてください。
- 外出時や就寝時、また強風時には必ず窓、ドア、引戸を閉め、主錠だけでなくクレセントロックや補助錠も必ず施錠してください。
- サッシやドアの錠を分解しないでください。故障して施解錠できなくなるおそれがあります。
- 窓やドアの近くに、小さなお子さまが飲み込んでしまうような部品が落ちていないかご確認ください。
- 開閉時や操作時に異常（がたつき、異音、重い、固いなど）を感じた場合は、ご使用を中止し、お取り扱いの建築会社、施工店、工務店、販売店または当社お客様相談センターにお問い合わせください。
- 製品の設置や修理は必ず専門業者に依頼してください。人身事故や物損事故につながるおそれがあります。

## ■操作ひもまたはボールチェーンについての注意事項

### 警告

操作ひもまたはボールチェーンが小さなお子さまの首や体に巻きつくなど思わぬ事故のおそれがありますので、下記事項をお守りください。

- 小さなお子さまを操作ひもまたはボールチェーンやその周囲で遊ばせないようにご注意ください。
- ご使用後は必ず付属のコードクリップを使用しお子さまの手が届かない位置で束ねて留めてください。



### 注意

- 開いている窓から身を乗り出さないでください。特にお子さまにはご注意ください。思わぬケガや事故につながるおそれがあります。
- 窓の近くや操作ひもまたはボールチェーンの下には踏み台になるような物を置かないでください。窓から落下したり、操作ひもやボールチェーンが首や体に巻きつくなど思わぬケガや事故につながるおそれがあります。

#### ■ダブルループチェーン式オペレータータイプの場合

コードクリップは付属しません。思わぬ事故を防ぐため、一定の荷重がかかるとジョイント部より下のチェーンが外れます。












## 警告用語の種類と意味




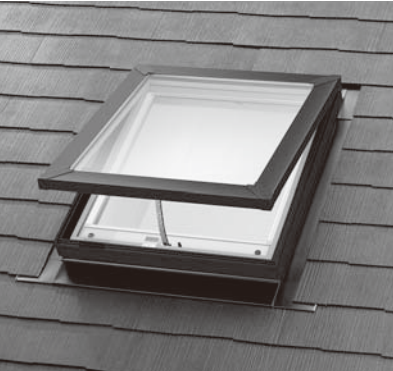




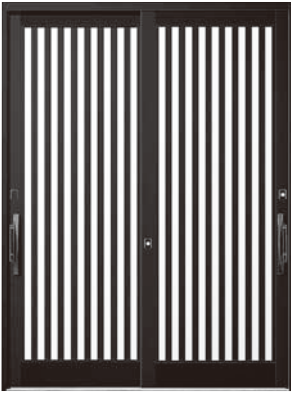

警告用語	意味
<b>警告</b>	取扱いを誤った場合、使用者などが死亡または重傷を負う危険が想定されます。
<b>注意</b>	取扱いを誤った場合、使用者などが中程度の傷害・軽傷を負う危険または物的損害の発生が想定されます。 商品毎の冒頭にまとめて記載していますので必ずお読みください。
<b>お願い</b>	特に注意を促す情報で、使用者などが思わぬケガをするおそれや、機器の損傷・故障などにつながる場合があります。



# 第2章 窓及びドアの種類

## 窓／ドアの種類 (室外から見た写真です)

<p>1. 引違い窓・片引き窓</p> 	<p>4. よこすべり出し窓</p> 	<p>7. 内倒し窓</p>  <p>※この写真のみ室内から見た写真です</p>
<p>2. 上げ下げ窓</p>	<p>5. ガラスルーバー窓</p>	<p>8. 外倒し窓</p>
		
<p>3. たてすべり出し窓</p>	<p>6. オーニング窓</p>	<p>9. 出窓</p>
		

<p>10. テラス勝手口ドア</p> 	<p>13. 雨戸</p> 	<p>16. オープンウィンフォールディング</p> 	
<p>11. 天窓</p> 	<p>14. 窓すり</p> 	<p>17. 玄関ドア・勝手口ドア</p> 	
<p>12. 窓シャッター</p> 	<p>15. フラワーボックス</p> 	<p>18. 玄関引戸・勝手引戸</p> 	<p>19. 浴室ドア・浴室引戸</p> 

# 第3章 商品別ご使用上の注意とお願い及び各部の調整方法について

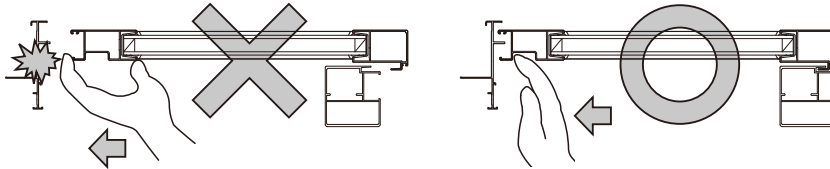
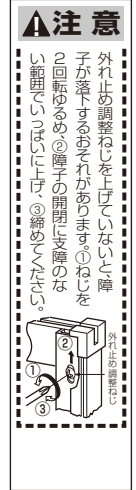
## 1. 引違い窓・片引き窓・網戸

※はずれ止めの近くに表示ラベルを貼付してありますので、ご覧ください。

### ▲ 注意

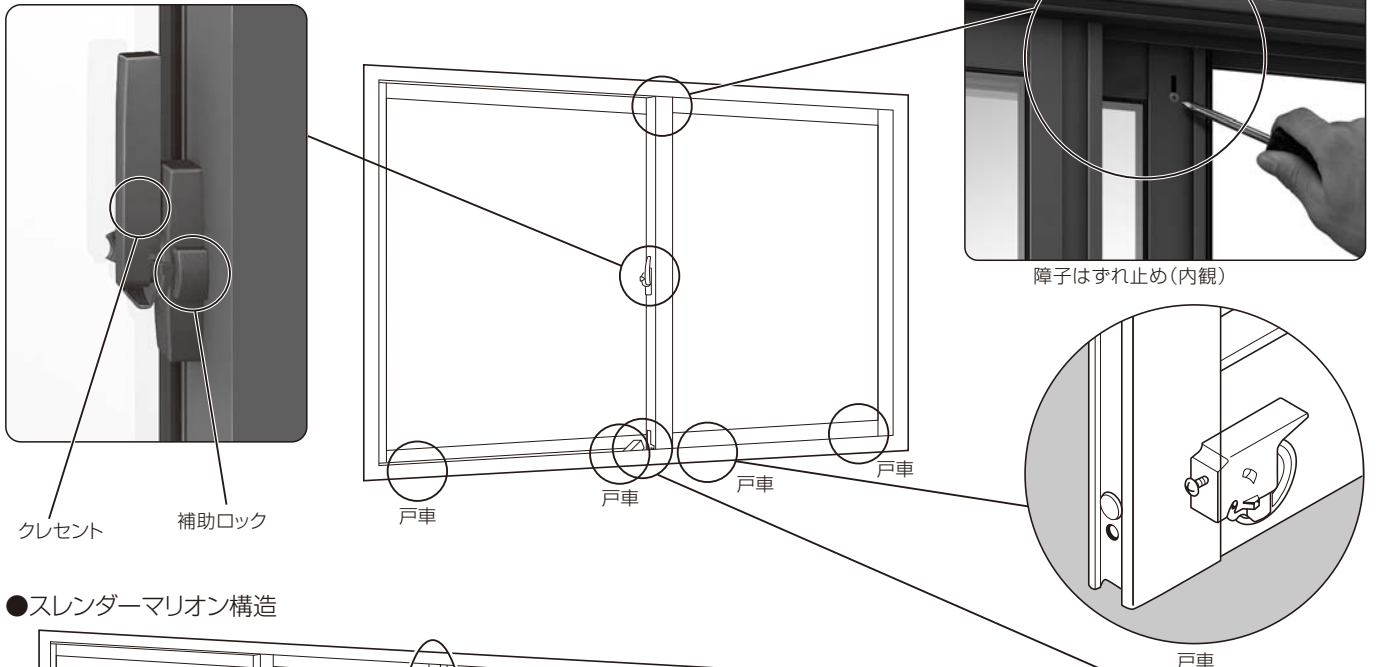
- お手入れなどのために障子をはずした後、再び窓枠に取付けたときは、表示ラベルに従ってはずれ止め部品を必ずかけてください。ご使用中、はずれ止め部品がずれることがあります。時々点検してください。はずれ止め部品が正しくかかっていないと、障子が窓枠からはずれて落下し、人身事故や物損事故につながるおそれがあります。
- 障子の外側を拭く時に、障子を掴んで体重をあずけないでください。障子が窓枠からはずれて落下し、人身事故や物損事故につながるおそれがあります。
- 窓(網戸)の開閉は、周囲に人がいないことを確認し、引手やハンドルを持ちゆっくりと行ってください。指などの身体をはさまれケガをするおそれがあります。
- 窓(網戸)の開閉時に、窓(網戸)と枠、窓(網戸)と窓(網戸)のすき間に手や足を置かないでください。指を挟んだり、思わぬケガや事故につながるおそれがあります。
- 窓の操作部品や、可動部品のすき間に手や足を置かないでください。指を挟んだり、思わぬケガや事故につながるおそれがあります。
- 風の強い時は窓を閉め、必ずロックしてください。ロックしないと、風の力で窓が急に開閉し、その衝撃で破損や落下が起こり、思わぬケガや事故につながるおそれがあります。
- 開閉時、引手を持って操作してください。引手以外のところを持つと指を挟むおそれがあります。

表示ラベル例

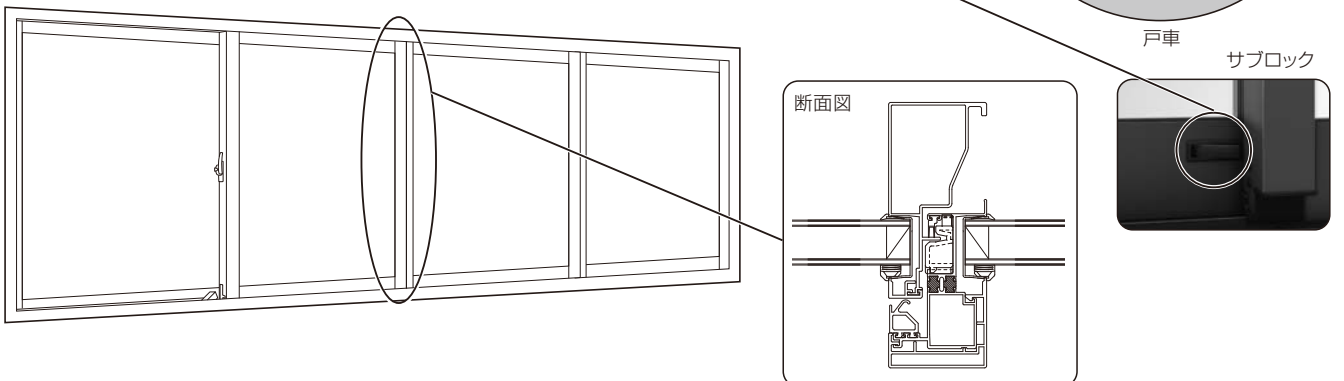


### ■引違い窓・片引き窓における各部の名称

引違い窓・片引き窓における各部の名称は、下記のとおりです。



### ●スレンダーマリオン構造



## 窓の開け方・閉め方

### 窓の開け方

- ①クレセントの補助ロックを上を持ち上げ、解錠します。
- ②クレセントのレバーを下にさげ、引手に指をかけて、開けたい位置まで静かに障子をあけます。

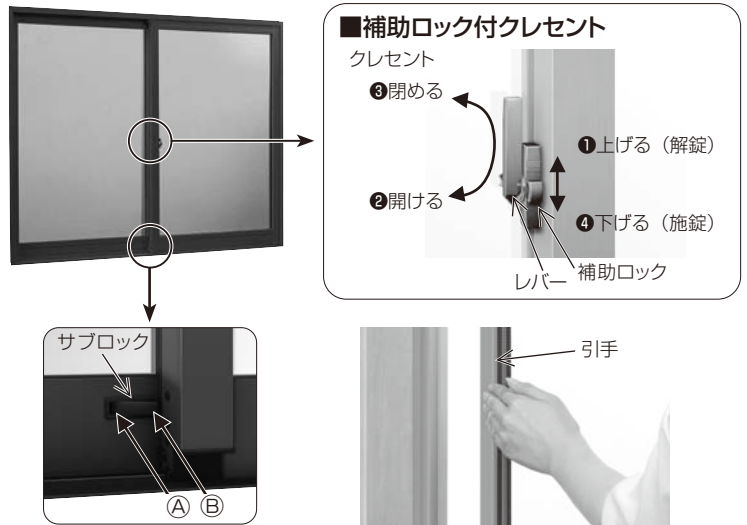
### 窓の閉め方

- ③引手に指をかけて、障子をしっかり閉めてからクレセントのレバーを上にあげます。
- ④クレセントの補助ロックを下げます。

### ※サブロック付サッシの場合

サブロックの操作方法は、下記の通りです。

- ①を押すとロックされます。
- ②を押すとロックが解除できます。



## 障子の調整

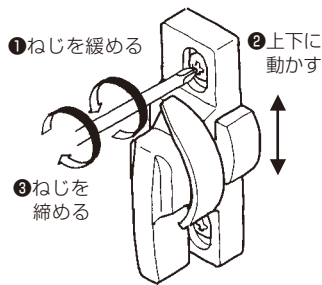
☆障子に不具合が発生した場合は、次の通り調整を行ってください。なお、ご自分での調整が難しい場合は、施工された業者にご相談ください。不具合が発生したまま使用し続けると、部品にキズがついたり、破損するおそれがあります。

### クレセント錠の調整

- クレセント錠がかからない、閉めても障子がかたつくようになった場合にクレセント錠本体と受けを調整してください。クレセント錠本体は上下に、クレセント錠受けは左右に調整できますのでわかりやすい位置に合わせ、取付けねじを締めてください。

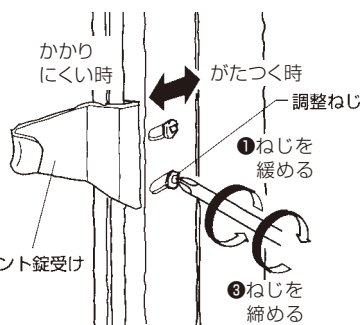
#### ●クレセント錠本体

- ①クレセントキャップをはずし、2箇所を取付けねじを緩めます。
- ②上下に動かし、クレセント錠受けとの位置を調整します。
- ③取付けねじを締めます。



#### ●クレセント錠受け

- ①2箇所の調整ねじを緩めます。
- ②クレセント錠がかかりにくい場合は左方向に、障子がかたつく場合は右方向に位置を調整します。
- ③調整ねじを締めてください。



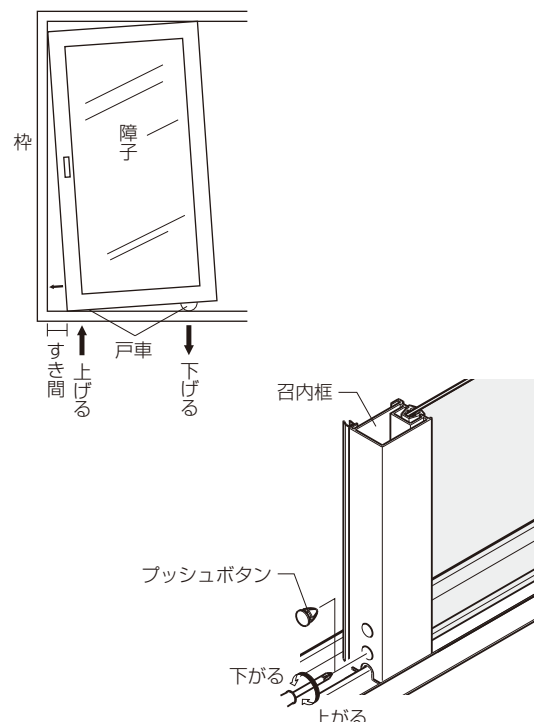
※スレンダーマリオン構造の場合  
クレセント本体を取り外してから調整してください。  
クレセントキャップを外し、2箇所の取付けねじを外し、クレセント本体を外します。

### 障子の戸車の調整(建付け調整)

- 開口部に狂いが生じた時に、戸車の高さ調整をしてください。

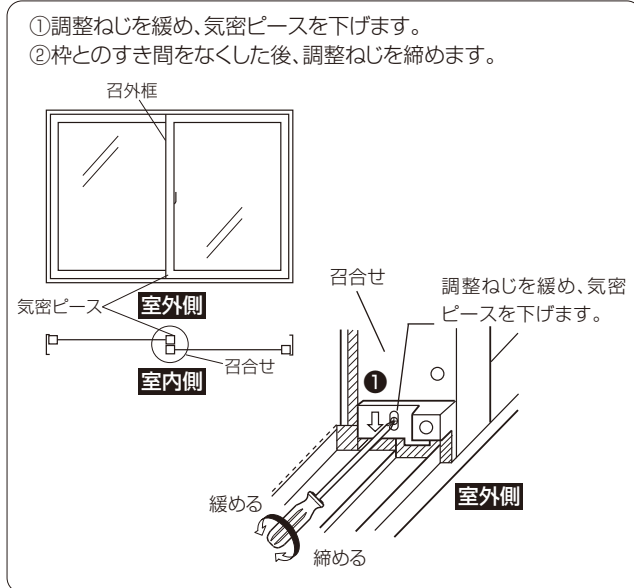
- ①障子の下端にあるプッシュボタン(ないものもあります)をいったんはずし、調整ねじをまわし、高さ調整します。
- ②調整後はプッシュボタンを戻してください。

障子を上げたい場合…右にまわす(時計まわり)  
障子を下げたい場合…左にまわす(反時計まわり)



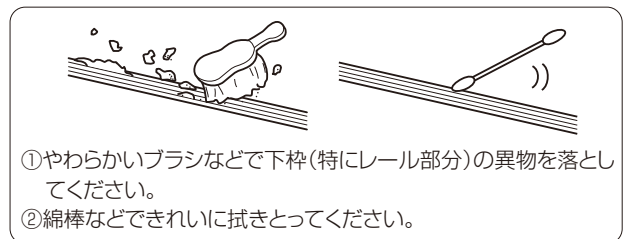
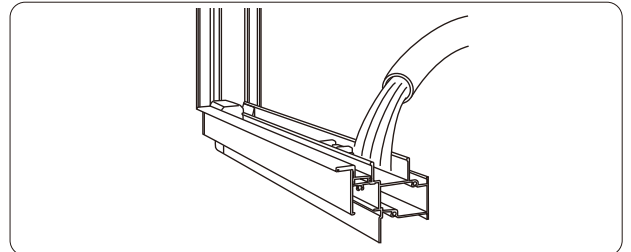
## 気密ピースの調整

- 戸車で建付け調整した後、気密性を保つために召合せ外の気密ピースを下げて、枠とのすき間を発生させないように調整してください。



## 下枠の清掃方法

- 万が一、下枠に水がたまってしまいう状態になりましたらホース等で水をかけてごみを排出してください。  
※一部該当しない商品もあります。
- 下枠はこまめに清掃してください。下枠に砂・ほこりなどの異物が付着したままご使用されますとキズ・塗装はがれが発生するおそれがあります。



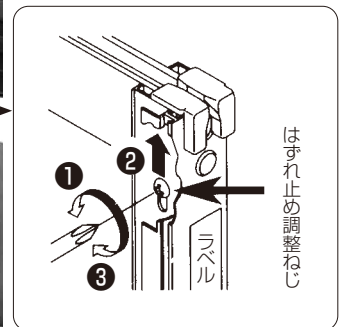
## 障子のはずれ止めの調整

- ①障子のはずれ止め調整ねじを左にまわし、緩めます。
- ②はずれ止め部品にドライバーを入れ、障子の開閉に支障のない範囲で、上にあげてください。
- ③調整完了後、緩めたねじをしっかりと締めてください。

また、商品に表示ラベルを貼付してありますので、お読みください。

### お願い

スレンダーマリオン構造の場合は、内障子を建込む前に調整してください。



障子はずれ止め調整(内観)

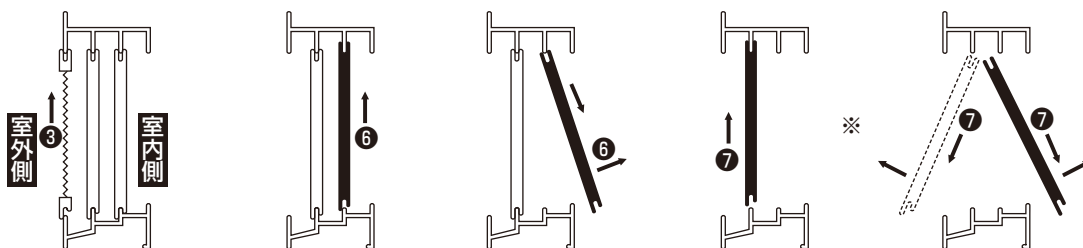
## 障子のはずし方

やむを得ず、障子をはずすときは、下記を参照してください。

### ■室内側からはずす場合

※スレンダーマリオン構造の場合は、こちらの外し方となります。

- ①網戸框上部のはずれ止めの調整ねじを左(反時計まわり)にまわして緩め、はずれ止めを下げます。(P.9参照)
- ②網戸車の操作つまみをドライバーなどで引き出してください。(P.9参照)
- ③網戸を持ち上げ、はずします。
- ④室内側の障子を持ち上げ、下部を手前に引き、はずしていきます。
- ⑤室外側の障子のはずれ止めのねじを左にまわし緩め、はずれ止めを下げます。(P.7のはずれ止めの調整を参照)
- ⑥気密ピースの調整ねじを緩め、上にあげます。(P.7参照)
- ⑦室外側の障子を持ち上げ、下部を手前に引き、はずします。



障子を入れるときは、逆手順で行ってください。

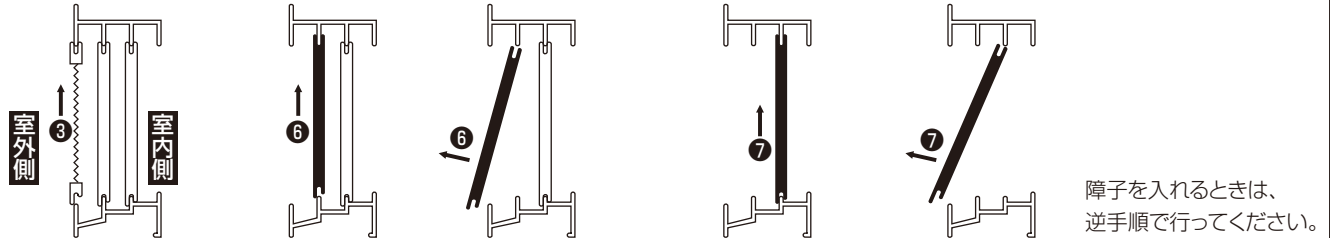
※商品によっては室外側にはずしてから手前に引き、はずします。



## ②室外側からはずす場合

※フレームインタイプや204下枠アタッチメントが下枠高さより高くなる場合はこちらのはずし方となります。

- ①網戸框上部のはずれ止めの調整ねじを左（反時計まわり）にまわして緩め、はずれ止めを下げます。（P.9参照）
- ②網戸車の操作つまみをドライバーなどで引き出してください。（P.9参照） ③網戸を持ち上げ、はずします。
- ④室外側のはずれ止めのはずれ止めのねじを左にまわし緩め、はずれ止めを下げます。（P.7のはずれ止めの調整を参照）
- ⑤気密ピースの調整ねじを緩め、上にあげます。（P.7参照） ⑥室外側の障子を持ち上げ、下部を手前に引き、はずしていきます。
- ⑦室内側の障子を持ち上げ、下部を手前に引き、はずしていきます。

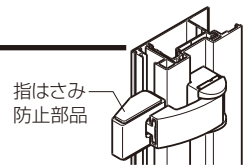


障子を入れるときは、逆手順で行ってください。

☆障子は、重いので障子をはずす場合及び入れる場合は2人以上で作業するようにお願い致します。

## お願い

- 指はさみ防止部品が摩耗や劣化等で外れてしまったりガタついている場合は窓の使用を中止して、お取扱いの建築会社、施工店、工務店、販売店または当社お客様相談センターにお問い合わせください。



## 小開口ストッパーの操作方法

小開口ストッパーは錠ではありません。就寝時等には防犯の為に必ず施錠していただくようお願いいたします。

## お願い

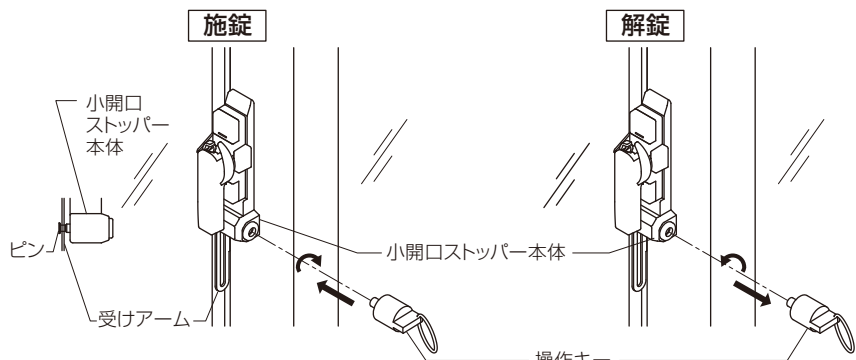
- 受けアームの溝部に指を入れしないでください。開操作時に指を挟むおそれがあります。
- 操作キーは無くさないように保管してください。小開口ストッパーの施錠解錠ができなくなり、サッシを全開できなくなります。

## 小開口ストッパーの操作

施錠：操作キーをストッパー本体に挿して、右に90°回すと施錠になります。

（施錠時は、小開口ストッパー本体からピンが突き出して、受けアームの溝部に掛かります。）

解錠：操作キーをストッパー本体に挿して、左に90°回すと解錠になります。



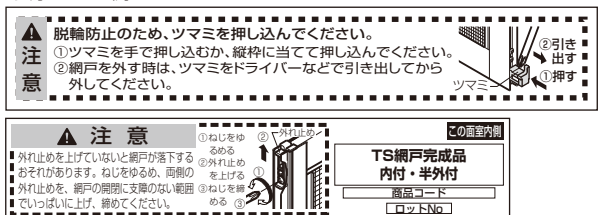
## 網戸の調整・はずし方 ※商品に表示ラベルを貼付してありますので、ご覧ください。

- 網戸のご使用中でもまれに虫が侵入することがあります。虫の大きさによっては、完全に進入を防ぐことはできません。
- 網戸は内障子側でのご使用を基準としています。外障子側でのご使用の際は、若干のすき間が生じる場合があります。

## ▲ 注意

- お手入れなどのために網戸をはずした後、再び窓枠に取付けたときは、表示ラベルに従ってはずれ止め部品及び脱輪防止部品を必ずかけてください。
- ご使用中、はずれ止め部品がずれることがあります。時々点検してください。はずれ止め部品が正しくかかっていないと、網戸が窓枠からはずれて落下し、人身事故や物損事故につながるおそれがあります。

### 表示ラベル例



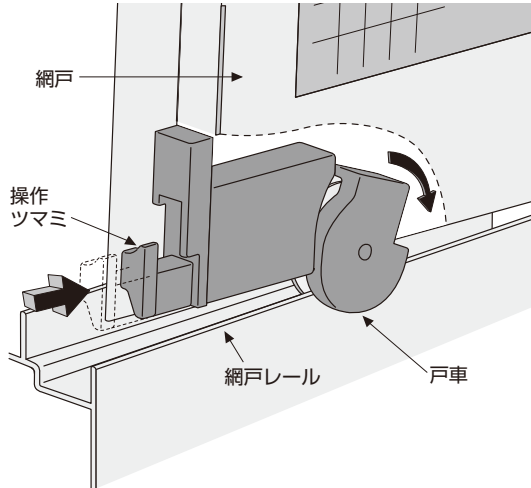
## お願い

- 網戸に寄りかからないでください。また、押さないでください。網が破れたり、網戸が枠からはずれてケガをするおそれがあります。特に、お子さまにはご注意ください。

## 網戸の調整

### 網戸の戸車の調整

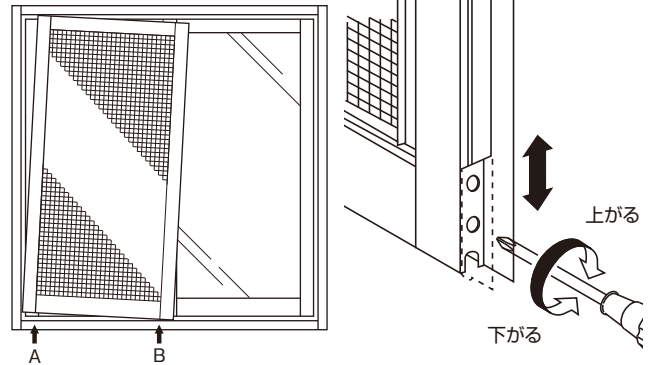
- 操作ツマミを押し込んでください。ロックが解除され、網戸が浮いても戸車がレールからはずれにくくなります。
- ※網戸の脱落防止のため、上部のはずれ止め部品は必ずかけてください。



- 網戸の取付け後、網戸框とサッシ枠との間にすき間が生じる場合は、障子と同様に戸車を調整してください。

### ●戸車の調整(建付け調整)

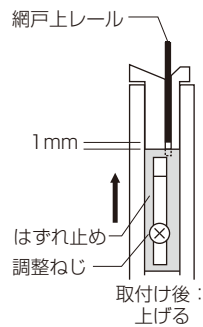
- 網戸を上げたい場合 …… 右にまわす
- 網戸を下げたい場合 …… 左にまわす



- A部 … 調整ねじを左(反時計回り)へまわす
- B部 … 調整ねじを右(時計回り)へまわす

### 網戸はずれ止めの調整

- 戸車の調整後、網戸の脱落防止のため、網戸框上部のはずれ止めを上げて固定してください。

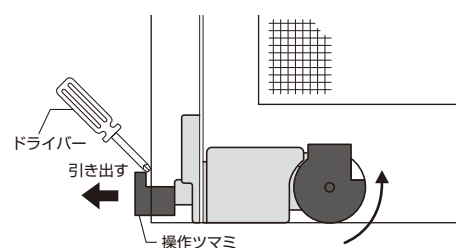


### 網戸のはずし方

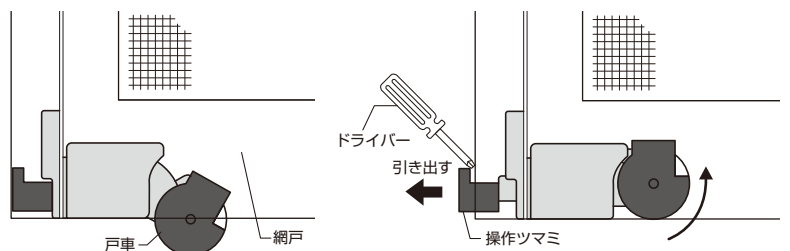
- ①網戸框上部にあるはずれ止めの調整ねじを左へまわし、緩めます。
- ②はずれ止めを下げます。
- ③網戸戸車の操作ツマミをドライバーなどで引き出してください。
- ④網戸を持ち上げ、はずします。

網戸をはめる場合は、逆手順で行ってください。  
但し、網戸がはめられない、又は網戸戸車がこわれるおそれがありますので、下記の確認をお願いします。

操作ツマミをドライバーなどで引き出してください。



戸車が網戸から出ていないか確認してください。出ている場合は、操作ツマミをドライバーなどで引き出してください。戸車が網戸に収納されます。



## 2. 上げ下げ窓・網戸 ※商品に表示ラベルを貼付してありますので、ご覧ください。

☆障子を閉める時は手を添え、静かに閉めてください。

### ■上げ下げ窓における各部の名称

上げ下げ窓における各部の名称は、下記のとおりです。

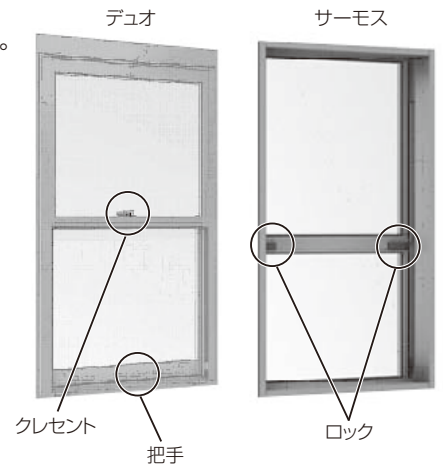
### 窓の開け方・閉め方

#### 窓の開け方

- ・ 把手付きの場合は中央のクレセントを解錠し、把手を持ってあげてください。
- ・ サーモスの場合はロックを解錠し、障子を持ち上げてください。

**▲ 注 意**

- 雨が降った後に障子を閉閉する場合は、静かに操作してください。障子を勢いよく可動させると、内部に残った水が排水され、反動で水滴が飛散し家財などを濡らすおそれがあります。周辺が濡れた場合は、放置しないで、拭いて、乾燥させてください。
- 窓（網戸）の開閉時に、窓（網戸）と枠、窓（網戸）と窓（網戸）のすき間に手や足を置かないでください。指を挟んだり、思わぬケガや事故につながるおそれがあります。
- 窓の操作部品や、可動部品のすき間に手や足を置かないでください。指を挟んだり、思わぬケガや事故につながるおそれがあります。



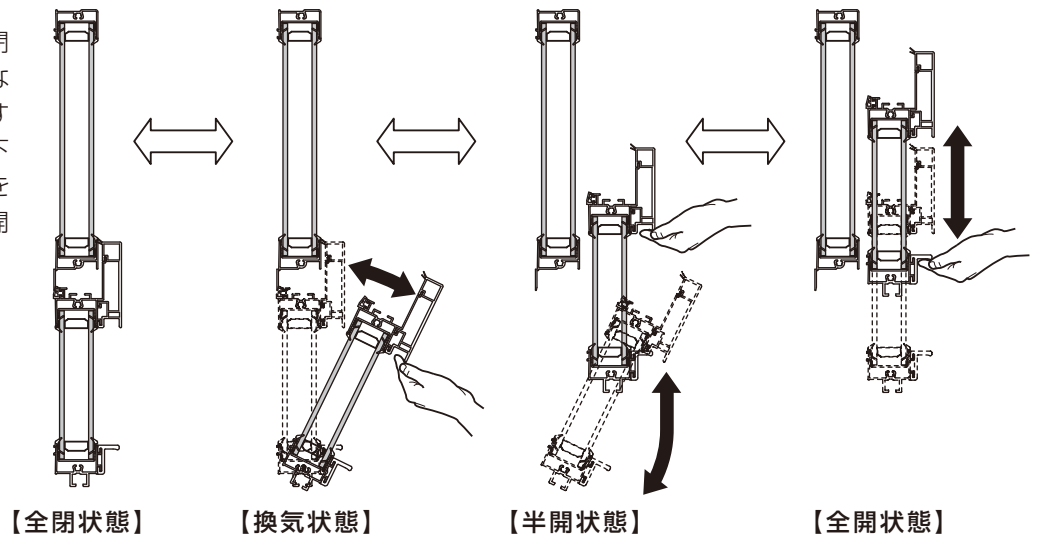
#### 窓の閉め方

- ・ 把手付きの場合は、把手を持って障子を閉め、クレセントを掛けてください。
- ・ サーモスの場合は障子を閉め、ロックを掛けてください。

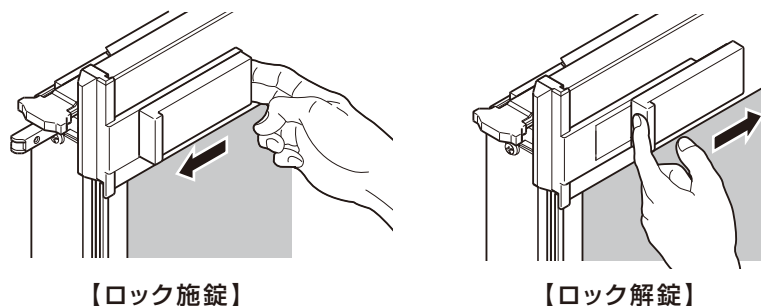
### 【サーモス・防火戸FGシリーズの場合】

#### 1 障子基本操作

※本上げ下げ窓は全閉時障子が一直線になる構造となっていますので、開閉操作も、下図のように一度障子を内側に引き出し、全開していきます。



#### 2 ロック基本操作

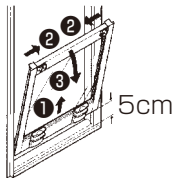


## 窓の清掃の仕方

●下記手順により、窓を開け、清掃してください。

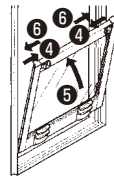
### 清掃の場合の窓の開け方

- ①障子を1段上げた状態にします。
- ②左右のつまみを内側に引き寄せます。
- ③障子を室内側に静かに倒します。



### 清掃の場合の窓の閉め方

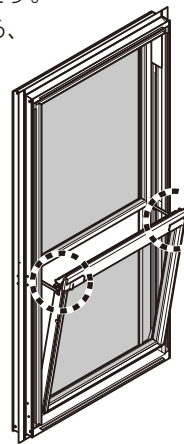
- ④つまみを引き寄せます。
- ⑤障子を立て起こし、外側に押し付ける。
- ⑥つまみを矢印方向に縁の表示が見えるまで押し込みます。
- ⑦障子の上部を持ち手前に引き、はずれないことを確認する。



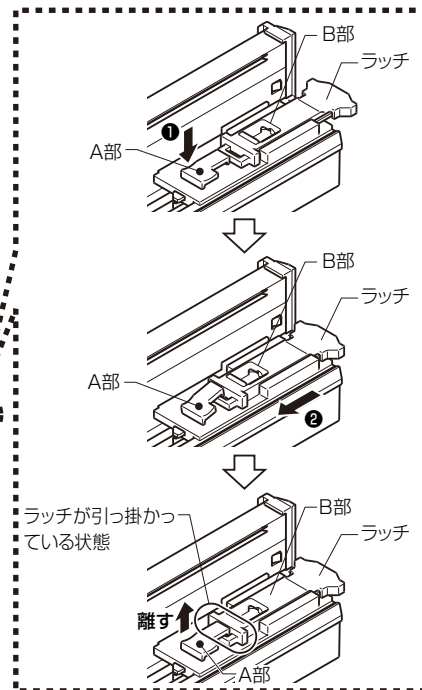
### 【サーモス・防火戸FGシリーズの場合】

#### Ⅰ清掃用内倒し操作

- ①窓を換気状態に内倒しします。
- ②ラッチのA部を押さえ続けます。
- ③ラッチのB部を引き、A部を離してラッチを固定します。左右両方で①②を実施します。
- ④障子を支えながら内倒しすると、ガラスの外面の清掃が可能です。
- ⑤清掃後、窓を元に戻すときは、内倒しアームを押し下げながら、水平に窓を起こし、縦枠の溝位置で左右両方のラッチA部を押しします。
- ⑥窓の上部を手前に引いて、ラッチが外れないことを確認します。



【清掃状態】



## ▲ 注意

- 清掃後は窓を元に戻し、窓の上部を手前に引いて外れないことを確認してください。障子の落下、外れなどで思わぬ事故につながるおそれがあります。
- お掃除の際以外は清掃状態にしないでください。窓の破損など、思わぬ事故につながるおそれがあります。

### ●清掃後の建込みについて

- ・ガラス外面の清掃手順については、表示ラベルに従って障子をはめ込んだ後、障子はずれない事を確認してください。操作手順に従い確認をしないと、障子が倒れてくるおそれがあります。

表示ラベル例

#### ▲ 注意

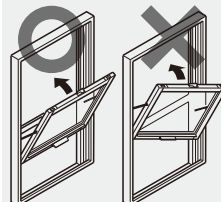
- 窓が倒れるおそれがありますので、下記事項をお守りください。
- ・窓を30°より倒しすぎないでください。
- ・清掃後に窓に戻したら、窓の上部を手前に引いて外れないことを確認してください。

#### ガラス外面の清掃法

- ①窓を5cmほどあけます。つまみ
- ②左右のつまみを内側に引き寄せたまま、手前に30°程倒します。
- ③窓を手で支えたまま、ガラスの外面を清掃します。

※清掃後、窓を元に戻す時は、水平に窓を起こして「パチン」と枠にはまるまで押し付けてください。（窓をななめにするとハマりません。）

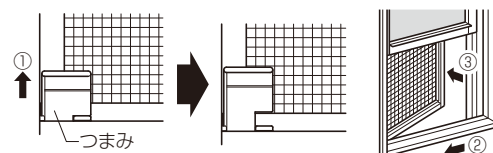
【室内側】



## 網戸のはずし方

はずれ止めは、網戸左側の上下にあります。

- ①左下のつまみは引き上げ、左上のつまみは下げて、はずれ止めを解除します。
  - ②網戸を左側へ押付けます。
  - ③外側に押しとはずれます。
- 取付けに関しては、逆手順で操作します。  
詳しくは、商品に貼付しています表示ラベルに従い、操作してください。



### 3. たてすべり出し窓・網戸

#### ⚠ 注意

- 窓(網戸)の開閉は、周囲に人がいないことを確認してから行ってください。窓(網戸)が人にぶつかったり、窓(網戸)で指を挟んだり、思わぬケガや事故につながるおそれがあります。
- 窓(網戸)の開閉は、必ずハンドルを持ってゆっくり操作してください。ハンドル以外の部位を持って開閉すると、指を挟んだり、思わぬケガや事故につながるおそれがあります。
- 窓(網戸)の開閉時に、窓(網戸)と枠のすき間に手を置かないでください。指を挟んだり、思わぬケガや事故につながるおそれがあります。
- 窓の操作部品や、可動部品のすき間に手を置かないでください。指を挟んだり、思わぬケガや事故につながるおそれがあります。

#### ■カムラッチタイプ

#### ⚠ 注意

- 風の強い時は窓を閉めて、必ずカムラッチハンドルを掛けてください。カムラッチハンドルを掛けないと障子が急激な開閉で衝撃を受け、破損・落下等のおそれがあり、思わぬケガや事故につながります。

#### ■各部の名称

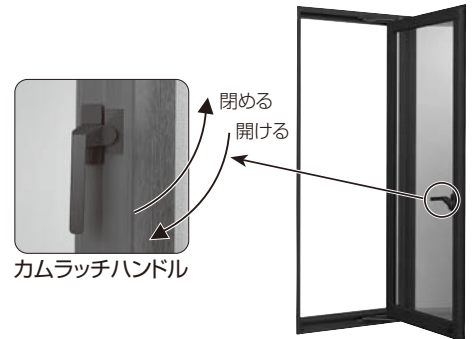
#### 窓の開け方・閉め方

##### 窓の開け方

- ・カムラッチハンドルを上にあげ、ハンドルをもって外へ押出すと窓が開きます。

##### 窓の閉め方

- ・カムラッチハンドルを手前に引き、ハンドルを下に下げます。



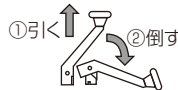
#### ■オペレータータイプ

#### ⚠ 注意

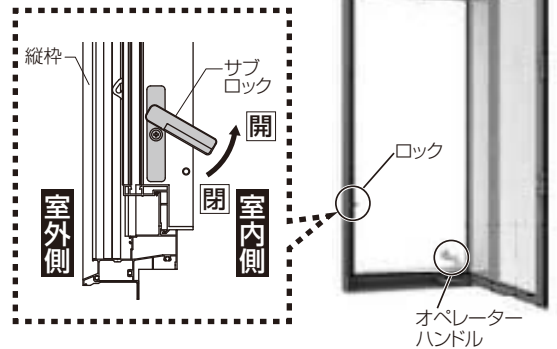
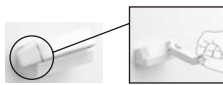
- 風の強い時は窓を閉めて、必ずサブロックを施錠してください。サブロックをかけないと障子が急激な開閉で衝撃を受け、破損・落下等のおそれがあり、思わぬケガや事故につながります。
- 窓を閉めた後、必ずロックをかけてください。風などで障子が開き、破損・落下などのおそれがあり、思わぬケガや事故につながります。

#### お願い

- 開閉の際はハンドルを引いた状態のまま操作しないでください。故障の原因になります。



- 右図のハンドルの場合、ハンドルを立ち上げてから先端をつまんでハンドル操作を行ってください。



#### ■各部の名称

#### 窓の開け方・閉め方

##### 窓の開け方

- ・ロックを解錠し、オペレーターハンドルをまわします。

##### 窓の閉め方

- ・オペレーターハンドルをまわし、窓を閉め、ロックをかけます。

#### ■チェーン式オペレータータイプの場合

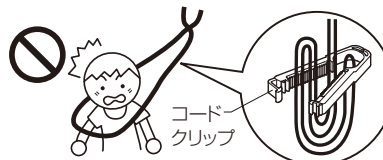
チェーンを引いて開閉操作をします。



#### ⚠ 警告

操作ひもまたはボールチェーンが小さなお子さまの首や体に巻きつくなど思わぬ事故のおそれがありますので、下記事項をお守りください。

- 小さなお子さまを操作ひもまたはボールチェーンやその周囲で遊ばせないようにご注意ください。
- ご使用後は必ず付属のコードクリップを使用しお子さまの手が届かない位置で束ねて留めてください。



束ねたボールチェーン  
下端

お子さまの手が届かない位置で束ねて留めてください。

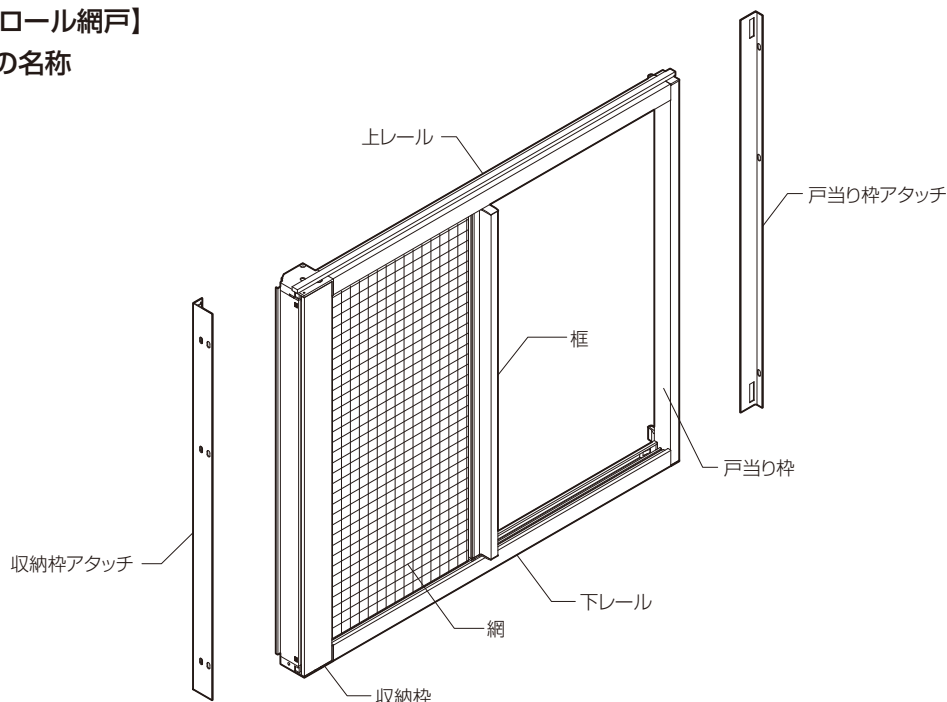




## 網戸のはずし方・取付け方

### 【横引きロール網戸】

#### ■各部の名称



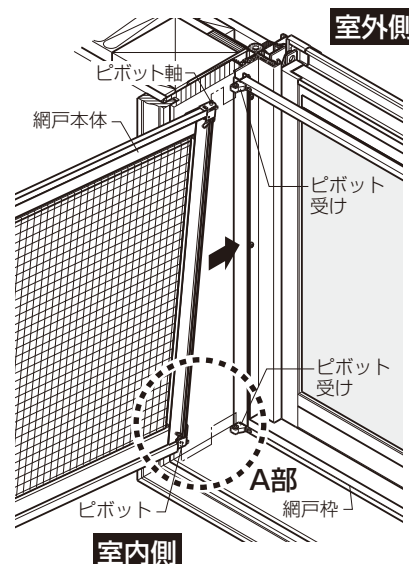
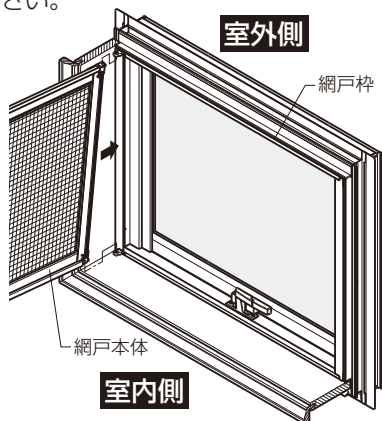
#### ■操作方法・お手入れ方法

製品に添付されている取扱い説明書をご覧ください。

### 【開き網戸】

#### ■網戸本体の取付け

- ① 網戸枠上部のピボット受けに、ピボット軸を差込みます。
- ② 下部のピボットのレバーを倒すと、ピボット軸が引っ込みます。そのままピボット受けに合わせて、レバーをはなします。
- ③ 網戸本体を手で引き、ピボット軸がピボット受けに入っていることを確認してください。



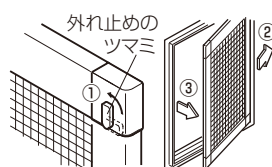
#### ■網戸のはずし方

※取付けと逆の手順となります。

### 【固定式網戸(フレーム付)】

#### ■網戸のはずし方

- ① 網戸上下の外れ止めのつまみを回転し、縦向きにします。
  - ② 網戸を、つまみ側に押しつけます。
  - ③ 手前に引くとはずれます。
- ※取付けは逆の要領で行ってください。  
 ※縦枠にオペレーターハンドルが付いている場合、つまみをオペレーターハンドル側にしてください。

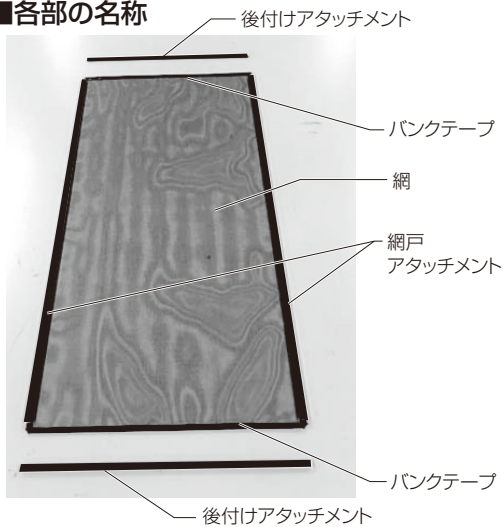


#### お願い

※網戸を取付ける際は、落下防止のため、上下の外れ止めを必ずセットしてください。

## 【固定式網戸(フレームレス)】

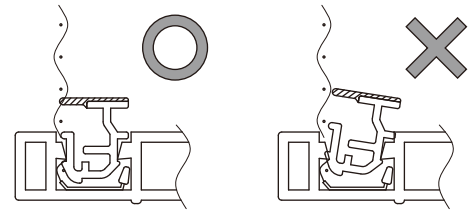
### ■各部の名称



※本商品に上下左右勝手はありません。室内側の判別のためアタッチメントの室内側に「シツナイ」の印字がされています。

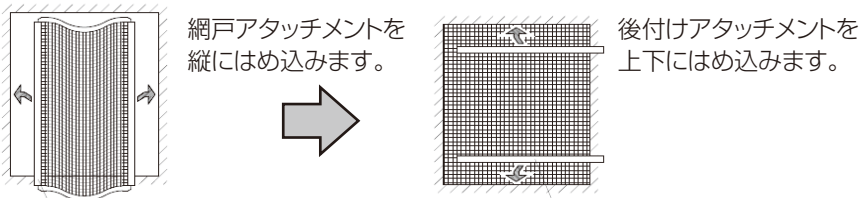
### お願い

※はめ込み前に、溝部のゴミを除去してください。  
 ※アタッチメントは、最後まではめ込みしてください。斜めになっている状態では、最後まではめ込みされていません。この場合、網戸が外れやすくなることがあります。

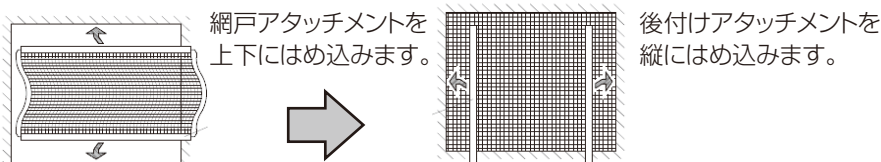


### ■網戸本体の取付け

#### ●縦長タイプの場合



#### ●横長タイプの場合

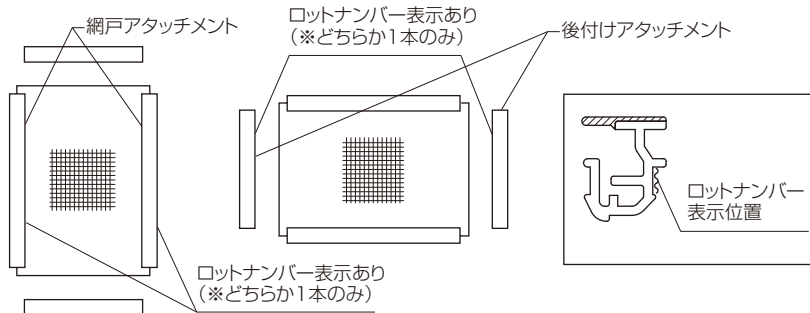


※網戸が正方形に近い場合の縦長タイプと横長タイプの見分け方

- ロットナンバー (8桁の英数字) が捺印されている方が縦側に使用するアタッチメントです。
  - ・縦長タイプには網戸アタッチメントに表示されています。
  - ・横長タイプには後付けアタッチメントに表示されています。

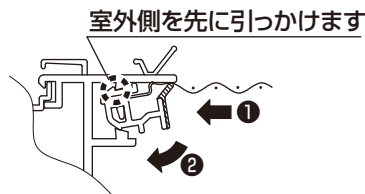
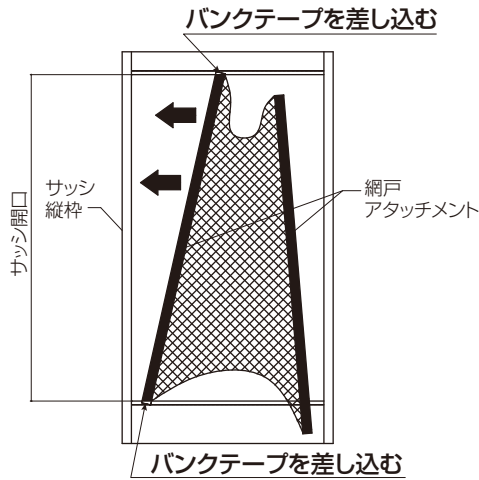
#### 〈縦長タイプ〉

#### 〈横長タイプ〉



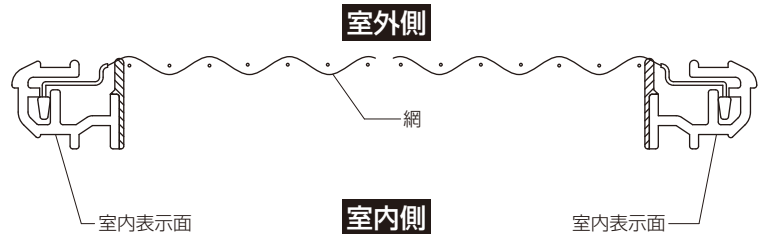
## 1 網戸アタッチメントの取付け

※本図は縦長タイプで説明していますが横長タイプも取付け方法は同様です。



●網戸アタッチメントはサッシ開口より数ミリ長いいため斜めに  
してスライドさせて枠に取付けします。

①「シツナイ」表示を室内側を向けて持ちます。



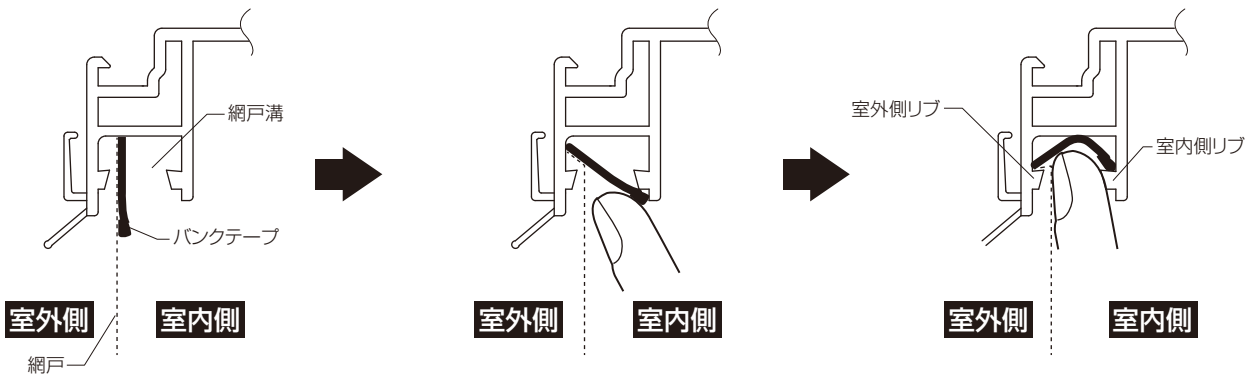
②網戸アタッチメント端部から出ているバンクテープを網戸溝に差し  
込みます。

③①網戸アタッチメントを網戸溝に押し込み、室外側のリブを先に引っ  
かけて、②室内側に回転させるように取付けします。

●同様に反対側も取付けしてください。

## 2 バンクテープのはめ込み

※本図は上枠へのはめ込みで説明していますが下枠、縦枠へはめ込みする場合も同様です。



●バンクテープに指を引っ掛け網戸溝に差し込みます。

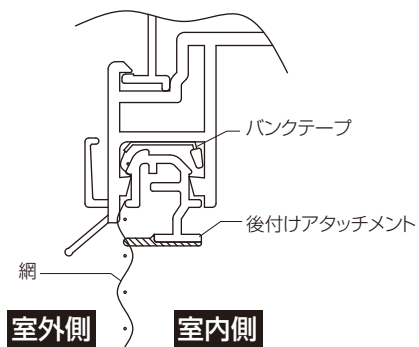
●バンクテープを枠の室内、室外両方のリブに引っかけるよう  
に押し広げます。1か所引っかけたら、指を網戸溝の中で長  
手方向に何回かすべらせるようにすると全長引っかけること  
ができます。

### お願い

※バンクテープは必ず室内、室外両方のリブに引っかけ  
てください。引っかかっていないとアタッチメントが  
はめ込みできなったり、網戸が外れやすくなること  
があります。

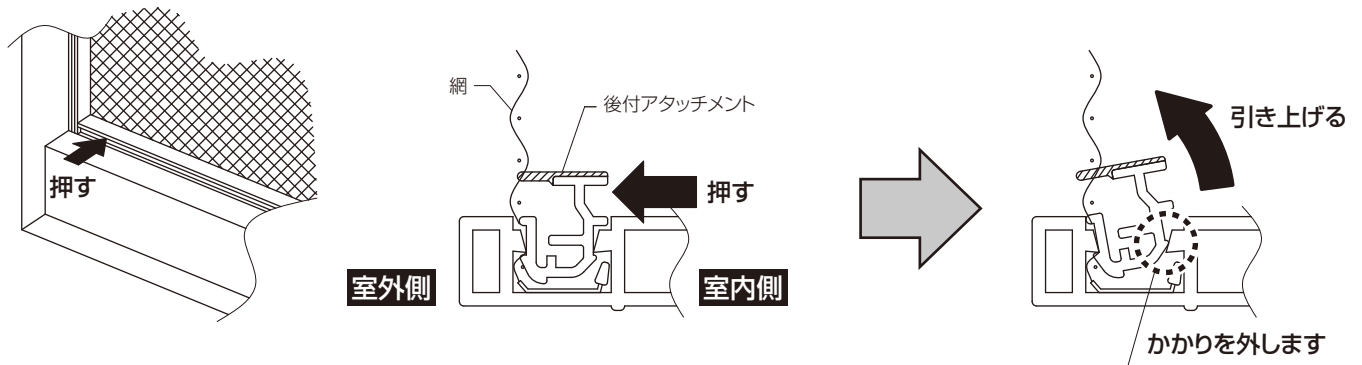
## 3 後付けアタッチメントの取付け

●バンクテープをはめ込んだ上から、「シツナイ」表示を室内側に  
向けて網戸アタッチメント同様に網戸溝に取付けします。

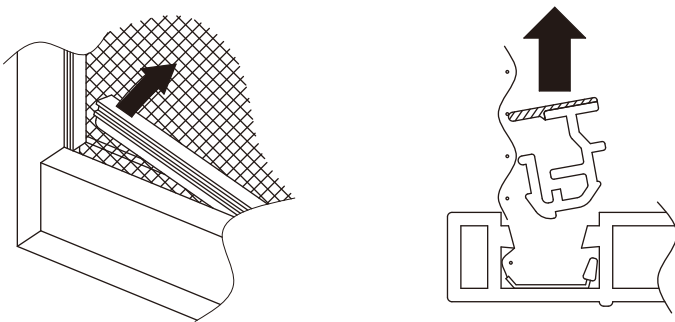


## ■網戸の取外し

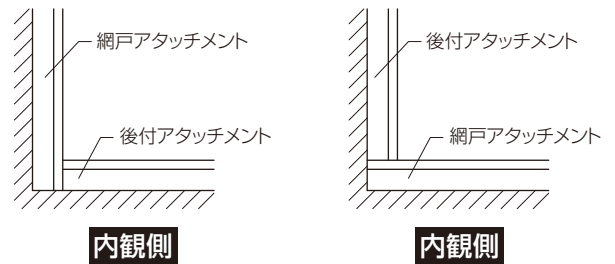
①後付けアタッチメントを取外します。端を 3cm くらいの幅で室外側に強めに押し、引き上げ室内側のかかりを外してください。



②端部が外れたら手で引っ張り全長を取外します。



※網戸アタッチメントと後付けアタッチメントの見分け方  
 ・網戸のコーナーのアタッチメント部を見て、サッシ枠の端から端まで通っているのが網戸アタッチメント  
 ・相手のアタッチメントにぶつかって止まっているのが後付けアタッチメントです。



③網戸アタッチメント側も同様の手順で取外します。

## 4. 横すべり出し窓・網戸

### ▲ 注意

- 窓（網戸）の開閉は、周囲に人がいないことを確認してから行ってください。窓（網戸）が人にぶつかったり、窓（網戸）で指を挟んだり、思わぬケガや事故につながるおそれがあります。
- 窓（網戸）の開閉は、必ずハンドルを持ってゆっくり操作してください。ハンドル以外の部位を持って開閉すると、指を挟んだり、思わぬケガや事故につながるおそれがあります。
- 窓（網戸）の開閉時に、窓（網戸）と枠のすき間に手を置かないでください。指を挟んだり、思わぬケガや事故につながるおそれがあります。
- 窓の操作部品や、可動部品のすき間に手を置かないでください。指を挟んだり、思わぬケガや事故につながるおそれがあります。

#### ■カムラッチタイプ

##### ■各部の名称

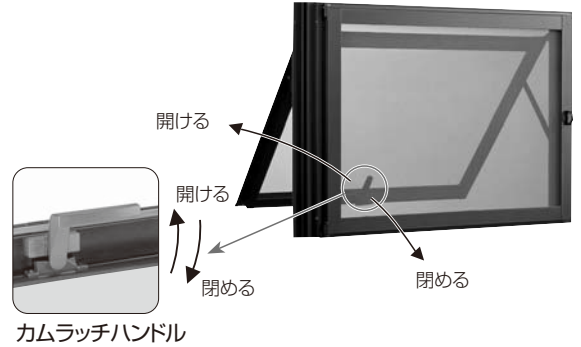
##### 窓の開け方・閉め方

###### 窓の開け方

・カムラッチハンドルを上へあげ、ハンドルをもって外へ押出すと窓が開きます。

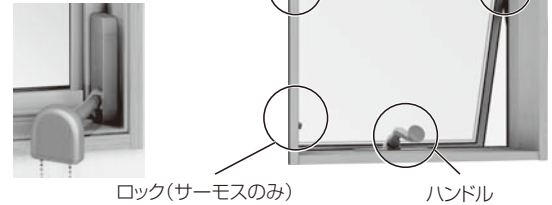
###### 窓の閉め方

・カムラッチハンドルを手前に引き、ハンドルを下にさげます。



#### ■チェーン式オペレータータイプの場合

チェーンを引いて開閉操作をします。



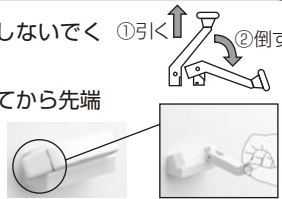
#### ■オペレータータイプ

### ▲ 注意

- ロック付きの場合窓を閉めた後、必ずロックをかけてください。風などで障子が開き、破損・落下などのおそれがあり、思わぬケガや事故につながります。

#### お願い

- 開閉の際はハンドルを引いた状態のまま操作しないでください。①引く、②倒す。故障の原因になります。
- 右図のハンドルの場合、ハンドルを立ち上げてから先端をつまんでハンドル操作を行ってください。  
※障子を閉める際は、ハンドルが動かなくなるまで回してください。



##### ■各部の名称

##### 窓の開け方・閉め方

###### 窓の開け方

・ロックを解錠し（ロック付き場合のみ）オペレーターハンドルをまわす。

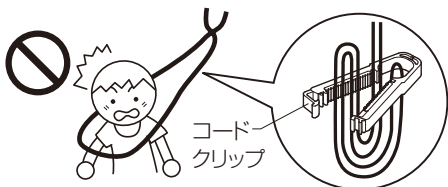
###### 窓の閉め方

・オペレーターハンドルをまわし、窓を閉め、ロックをかけます。（ロック付きの場合のみ）  
※ロック無しの場合でも、ハンドル自体にロック機能が付いています。

### ▲ 警告

操作ひもまたはボールチェーンが小さなお子さまの首や体に巻きつくなど思わぬ事故のおそれがありますので、下記事項をお守りください。

- 小さなお子さまを操作ひもまたはボールチェーンやその周囲で遊ばせないようご注意ください。
- ご使用後は必ず付属のコードクリップを使用しお子さまの手が届かない位置で束ねて留めてください。



束ねたボールチェーン  
下端

お子さまの手が届かない位置で束ねて留めてください。



#### ■ダブルループチェーン式オペレータータイプの場合

コードクリップは付属しません。思わぬ事故を防ぐため、一定の荷重がかかるとジョイント部より下のチェーンが外れます。ジョイント部が外れた場合は、差し込んで嵌めてください。





## 清掃時の窓の開け方

### ■カムラッチタイプ

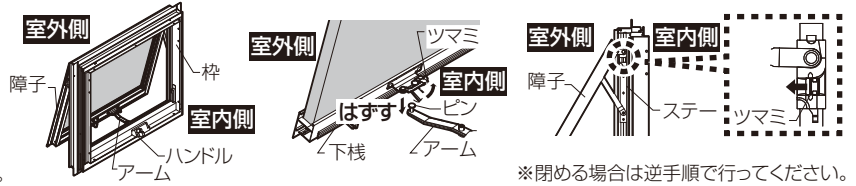
- 下記手順により、窓を開け、清掃してください。
- ①障子を開く ②左右のストッパーを外 ③外面を清掃する  
し、障子を大きく開く



※閉める場合は逆手順で行ってください。

### ■オペレータータイプ

- 下記手順により、窓を開け、清掃してください。
- ①障子を開く ②アーム先端のピンをはずす。 ③左右の白いツマミを押してストッパーを外し、障子を大きく開く。

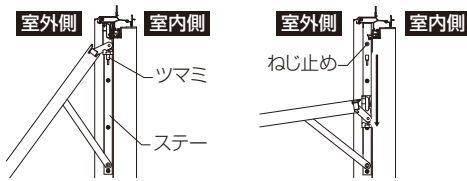


※閉める場合は逆手順で行ってください。

### 〈ストッパーの外し方〉

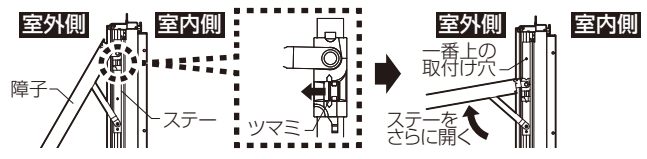
※ツマミが白い場合:

下図のように片側ずつ白いツマミを押しながら障子をさらに開く。



※ツマミがグレーの場合:

下図のように片側ずつツマミを矢印の方向に押し、障子をさらに開く。閉める場合も、片側ずつツマミを矢印の方向に押し、障子を閉める。



### お願い

- お掃除モードで放置したり、無理な荷重をかけないでください。破損や窓の開閉に不具合が起こる原因になります。

## 網戸のはずし方

網戸はたてすべり出し窓用を参照ください。

## 5. ガラスルーバー窓・網戸

### ▲ 注意

- 窓の開閉は、周囲に人がいないことを確認してから行ってください。窓が人にぶつかったり、窓で指を挟んだり、思わぬケガや事故につながるおそれがあります。
- 窓の開閉は、必ずハンドルを持ってゆっくり操作してください。ハンドル以外の部位を持って開閉すると、指を挟んだり、思わぬケガや事故につながるおそれがあります。
- 窓の開閉時に、窓と枠のすき間に手を置かないでください。指を挟んだり、思わぬケガや事故につながるおそれがあります。
- 窓の操作部品や、可動部品のすき間に手を置かないでください。指を挟んだり、思わぬケガや事故につながるおそれがあります。

### お願い

- ガラスルーバーが開いているとガラスをはずしやすいため、外出時や就寝時はガラスを完全に閉めてください。

☆防犯上必要と思われる個所には、高い防犯性と耐久性を備えたステンレス面格子があります。

### ■ガラスルーバー窓における各部の名称

ガラスルーバー窓における各部の名称は、右記のとおりです。



### 窓の開け方・閉め方

#### ■オペレーターハンドルタイプの場合

オペレーターハンドルを回転させ、窓を開け閉めします。また、窓を閉める際はオペレーターハンドルを完全に閉めきってください。



#### ■チェーン式オペレータータイプの場合

チェーンを引いて開閉操作をします。

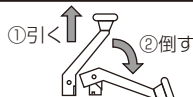


### ▲ 注意

- 窓を閉めた後、必ずロックをかけてください。風などで障子が開き、破損・落下などのおそれがあり、思わぬケガや事故につながります。

### お願い

- 開閉の際はハンドルを引いた状態のまま操作しないでください。故障の原因になります。



### ▲ 警告

操作ひもまたはボールチェーンが小さなお子さまの首や体に巻きつくなど思わぬ事故のおそれがありますので、下記事項をお守りください。

- 小さなお子さまを操作ひもまたはボールチェーンやその周囲で遊ばせないようにご注意ください。
- ご使用後は必ず付属のコードクリップを使用しお子さまの手が届かない位置で束ねて留めてください。



束ねたボールチェーン下端



お子さまの手が届かない位置で束ねて留めてください。

#### ■ダブルループチェーン式オペレータータイプの場合

コードクリップは付属しません。思わぬ事故を防ぐため、一定の荷重がかかるとジョイント部より下のチェーンが外れます。ジョイント部が外れた場合は差し込んで嵌めてください。



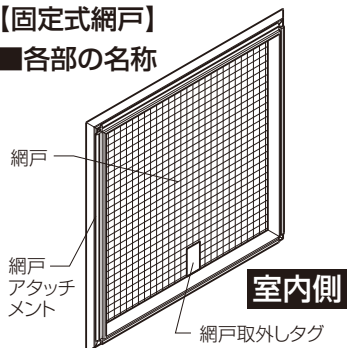
一定の荷重

## 網戸のはずし方・取付け方

製品に添付されている取扱い説明書をご覧ください。

### 【固定式網戸】

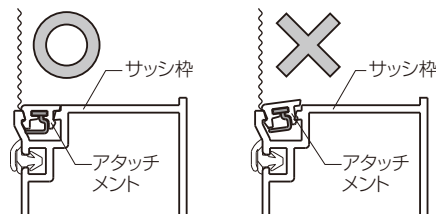
#### ■各部の名称



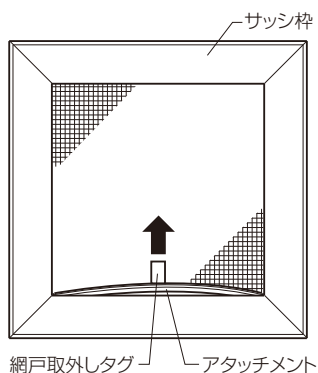
#### ■網戸の取付け

##### お願い

- ※はめ込み前に、溝部のゴミを除去してください。
- ※アタッチメントは、最後まではめ込みしてください。サッシ枠よりも浮上っている状態では、最後まではめ込みされていません。この場合、網戸が外れやすくなることがあります。



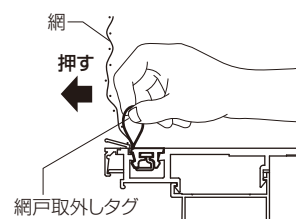
#### ■網戸の取外し順序



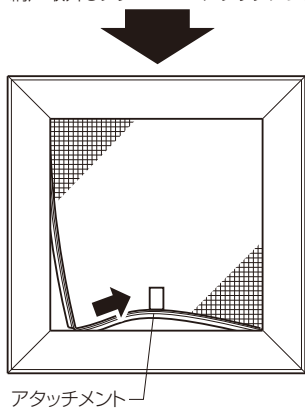
- ① 網戸取外しタグを持ち、上に引っ張り、下のアタッチメントを外してください。

※サッシ枠の溝から外れたら、それ以上は引っ張らないでください。

- ※網戸が外れにくい場合は、網戸取外しタグを持ちながら網を室外側に押して外してください。

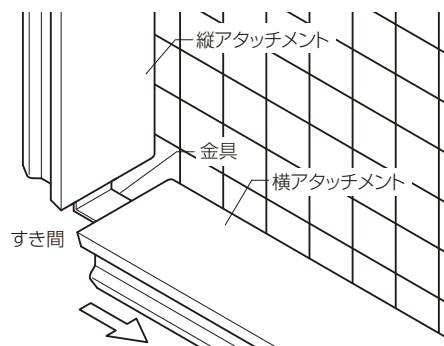


網戸取外しタグ アタッチメント

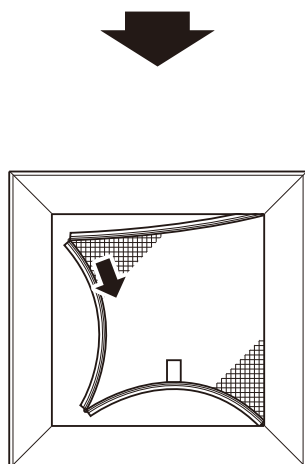


- ② 次に下のアタッチメントを横方向へゆっくりと引っ張り、縦のアタッチメントを外してください。端が外れたら、残りの部分は手で引っ張って外してください。

- ※アタッチメントを引っ張ると、縦と横のアタッチメントにすき間ができますがそのまま引っ張って外してください。



アタッチメント



- お願い
- ※アタッチメントは、ねじれさせないでサッシ枠の溝に沿ってまっすぐ引っ張ってください。

- ③ さらに縦のアタッチメントをゆっくりと下に引っ張り、上のアタッチメントを外してください。端が外れたら、残りの部分は手で引っ張って外してください。

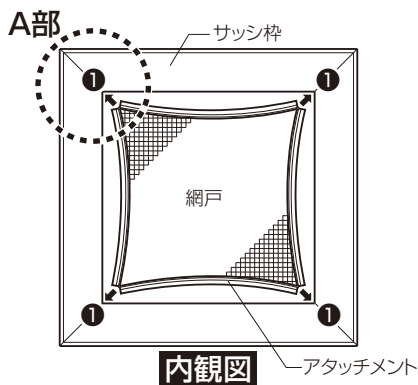
- ④ 以下、同様の手順で残りの部分を外してください。

## ■網戸の取付け順序

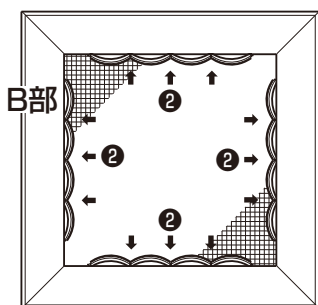
●網戸アタッチメントを、枠の面の溝部へはめ込んでください。

①アタッチメントコーナー部を、枠のコーナー溝部へ押し込んでから網戸をはめ込んでください。(A部)

※アタッチメントは樹脂製のため、たわませながらはめ込みできます。



内観図



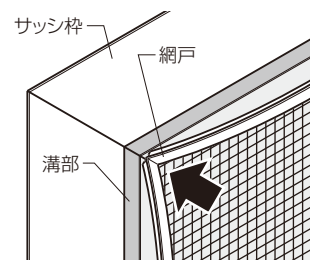
内観図

### お願い

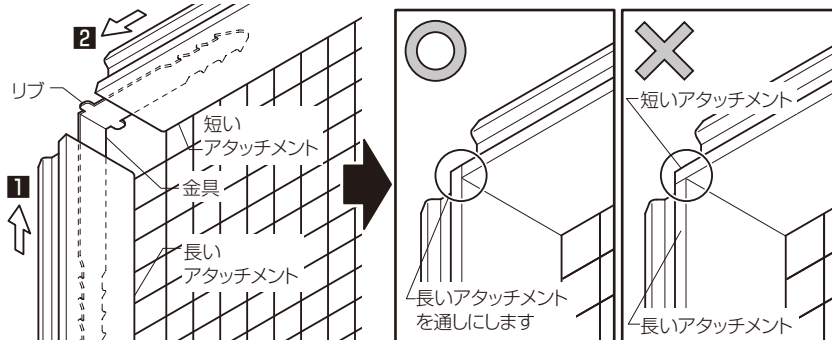
#### ■A部詳細図

※アタッチメントは、ねじれさせないでまっすぐはめ込んでください。

※アタッチメントの角を枠の角に合わせてください。



※はめ込む前に網戸コーナー部のアタッチメントにすき間がある場合は、**1**長い方のアタッチメントを先に金具の根元まで押し込み、続いて**2**短い方のアタッチメントを金具に押し込んでから網戸を取り付けてください。(短い方のアタッチメント側には金具にリブがついています)



②残りの直線部をはめ込んでください。(B部)

※直線部を片側からはめ込まず、アタッチメントが均等になるようにはめ込んでください。

※コーナー部の網が、シワにならないようにアタッチメントをはめ込んでください。

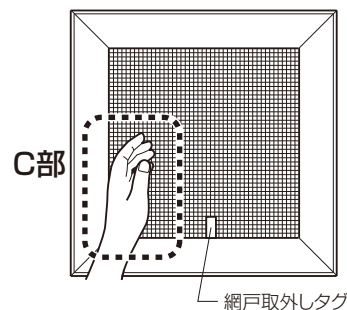
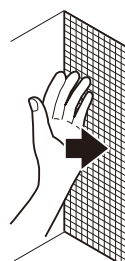
### お願い

#### ■C部詳細図

※網戸取付け後、自然にアタッチメントが外れてくる場合は網の縁を軽く押し、網の張りを少し緩めてください。

網の張りが強すぎると網戸が外れやすくなる場合があります。

※この網戸は通常の網戸より網をゆるく張る設定としています。網の中心を軽く押して、網がガラスに接する程度のたわみは通常の設定になります。



## 6. オーニング窓・網戸 (高所用たてすべり出し窓、押出し窓も同様です)

■**オーニング窓における各部の名称**  
 オーニング窓における各部の名称は、下記のとおりです。



### ⚠ 注意

- 窓の開閉は、周囲に人がいないことを確認してから行ってください。窓が人にぶつかったり、窓で指を挟んだり、思わぬケガや事故につながるおそれがあります。
- 窓の開閉は、必ずハンドルを持ってゆっくり操作してください。ハンドル以外の部位を持って開閉すると、指を挟んだり、思わぬケガや事故につながるおそれがあります。
- 窓の開閉時に、窓と枠のすき間に手を置かないでください。指を挟んだり、思わぬケガや事故につながるおそれがあります。
- 窓の操作部品や、可動部品のすき間に手を置かないでください。指を挟んだり、思わぬケガや事故につながるおそれがあります。
- 窓を閉めた後、必ずロックをかけてください。風などで障子が開き、破損・落下などのおそれがあり、思わぬケガや事故につながります。
- 風の強い時は窓を閉めてください。強風で窓が衝撃を受け、破損、落下してケガや事故につながるおそれがあります。

### 窓の開け方・閉め方

#### ■オペレーターハンドル タイプの場合

オペレーターハンドルを回転させ、窓を開け閉めします。また、窓を閉める際は、オペレーターハンドルが動かなくなるまで閉めきってください。



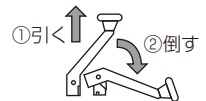
#### ■チェーン式オペレーター タイプの場合

チェーンを引いて開閉操作をします。  
 ※閉める場合は、必ずチェーンが止まるまで引いてください。



#### お願い

- 開閉の際はハンドルを引いた状態のまま操作しないでください。故障の原因になります。



### ⚠ 警告

操作ひもまたはボールチェーンが小さなお子さまの首や体に巻きつくなど思わぬ事故のおそれがありますので、下記事項をお守りください。

- 小さなお子さまを操作ひもまたはボールチェーンやその周囲で遊ばせないようにご注意ください。
- ご使用後は必ず付属のコードクリップを使用しお子さまの手が届かない位置で束ねて留めてください。



束ねた  
ボールチェーン  
下端

お子さまの手が届かない位置で束ねて留めてください。



### 網戸のはずし方

網戸はたてすべり出し窓用を参照ください。

## 7. 内倒し窓・網戸

### ⚠ 注意

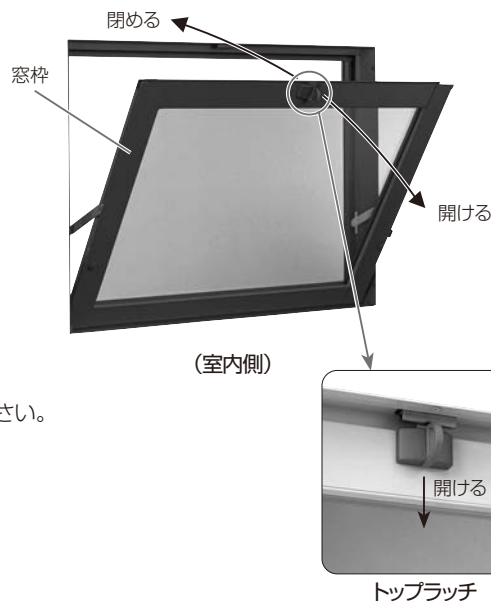
- 窓の開閉は、周囲に人がいないことを確認してから行ってください。窓が人にぶつかったり、窓で指を挟んだり、思わぬケガや事故につながるおそれがあります。
- 窓の開閉時に、窓と枠のすき間に手を置かないでください。指を挟んだり、思わぬケガや事故につながるおそれがあります。
- 窓の操作部品や、可動部品のすき間に手を置かないでください。指を挟んだり、思わぬケガや事故につながるおそれがあります。

#### お願い

- 障子を開く時は、障子が止まるまで必ず手を添えてください。

#### ■内倒し窓における各部の名称

内倒し窓における各部の名称は、右記のとおりです。



### 窓の開け方・閉め方

#### 窓の開け方

障子上部のトップラッチを下にひくと、開きます。  
尚、角度は2段階で調整できますので、角度を変えたい場合は、下記をご参照ください。

#### 窓の閉め方

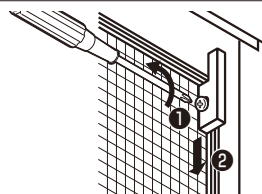
障子上部を押しながらトップラッチが完全にかかるまで押します。

#### 障子の開き角度の調整

調整の方法については、各商品に貼付されているラベルをご参照ください。

### 網戸のはずし方

- ①網戸上部にある調整ねじを緩めます。
- ②はずれ止めを下げ、網戸を持ち上げ、外側からはずします。  
取付けに関しては、逆手順で操作します。  
詳しくは、商品に貼付しています表示ラベルに従い、操作してください。





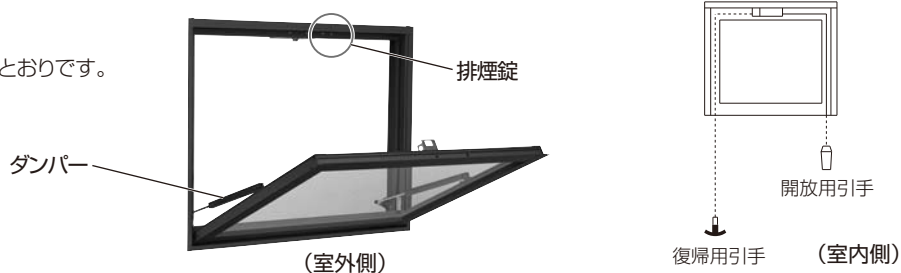
## 8. 外倒し窓(排煙仕様)

### ⚠ 注意

- 窓の開閉は、周囲に人がいないことを確認してから行ってください。窓が人にぶつかったり、窓で指を挟んだり、思わぬケガや事故につながるおそれがあります。
- 窓の開閉時に、窓と枠のすき間に手を置かないでください。指を挟んだり、思わぬケガや事故につながるおそれがあります。
- 窓の操作部品や、可動部品のすき間に手を置かないでください。指を挟んだり、思わぬケガや事故につながるおそれがあります。

#### ■外倒し窓における各部の名称

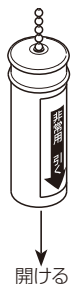
外倒し窓における各部の名称は、右記のとおりです。



### 窓の開け方・閉め方

#### 窓の開け方

開放用引手を下に引くと障子が室外側に倒れ窓が開きます。



#### 窓の閉め方

復帰用引手を引くとラッチがかかり、窓は閉まります。



## 9. 出窓・網戸 ※商品に表示ラベルを貼付してありますので、ご覧ください。

### ▲ 注意

- テーブル板の上に 60kg 以上のものをのせないでください。  
出窓が前倒れし、引違い障子が脱落したり、開き障子が開閉できなくなるおそれがあります。
  - 窓を閉めた後、必ずロックをかけてください。風などで障子が開き、破損・落下などのおそれがあり、思わぬケガや事故につながります。
  - 出窓の屋根にのったり、はしごをかけたりしないでください。無理な重さをかけると、変形したり、転落によりケガをするおそれがあります。
- ※引違い窓、たてすべり出し窓の注意項目もご参照ください。

### お願い

- テーブル板にはのらないでください。出窓の破損やケガにつながるおそれがあります。
- テーブル板は木質系のため、水がこぼれたら直ちにふき取ってください。(居室用出窓テーブル板)
- テーブル板に衝撃を与えないでください。割れ・欠けなどの原因になります。(浴室用出窓人工大理石テーブル板)
- テーブル板に直接エアコンの風が当たらないように注意してください。

### ■出窓における各部の名称

出窓における各部の名称は、右記のとおりです。

### 窓の開け方・閉め方

窓の開け方、閉め方は、引違い窓、たてすべり出し窓をご参照ください。  
※引違い窓の障子の調整についてはP.6をご参照ください。

### 網戸のはずし方

引違い窓用の「網戸の調整・はずし方」はP.8をご参照ください。



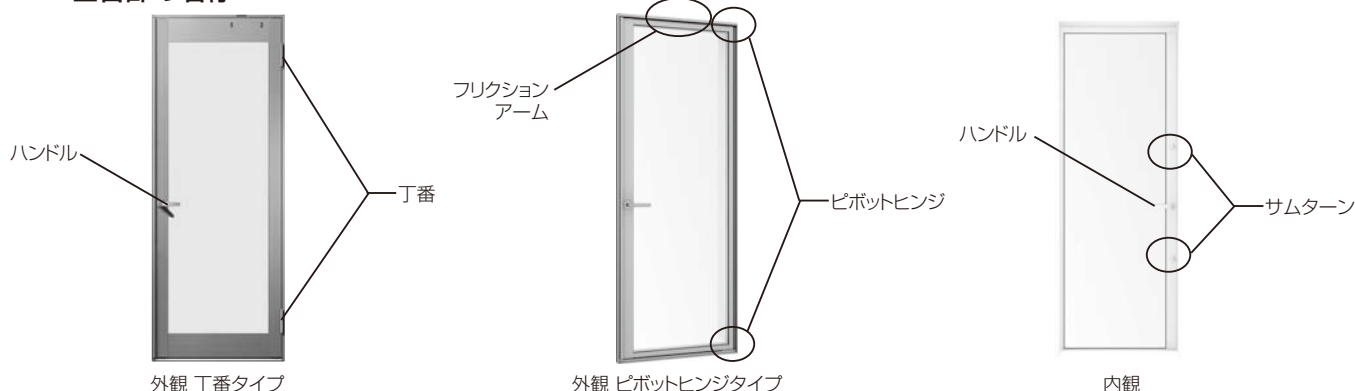
## 10. テラス勝手ドア

### ▲ 注意

- ドアの開閉時には、丁番側のすき間に絶対に手を置かないでください。指をはさんで大ケガをするおそれがあります。特にお子さまにはご注意ください。(丁番タイプのみ)
- 風の強いときはドアを閉めて、必ず錠をかけてください。風によりドアが急に開閉することがあり、ドアの破損やケガにつながるおそれがあります。
- ドアの開閉にあたっては、必ずハンドルを持って操作してください。ハンドルから手を放したり、ドアの先端に手を置くと、突風等でドアが急に閉まったとき、ドアと枠の間に指を挟み、思わぬケガをするおそれがあります。特にお子さまにはご注意ください。

### ■テラスドア

#### ■各部の名称



## ドアの開け方・閉め方

### ドアの開け方

- ・サムターンを解錠し、ハンドルを回します。

### ドアの閉め方

- ・ハンドルをもって、ドアを閉めサムターンを施錠してください。

## セキュリティサムターンの操作

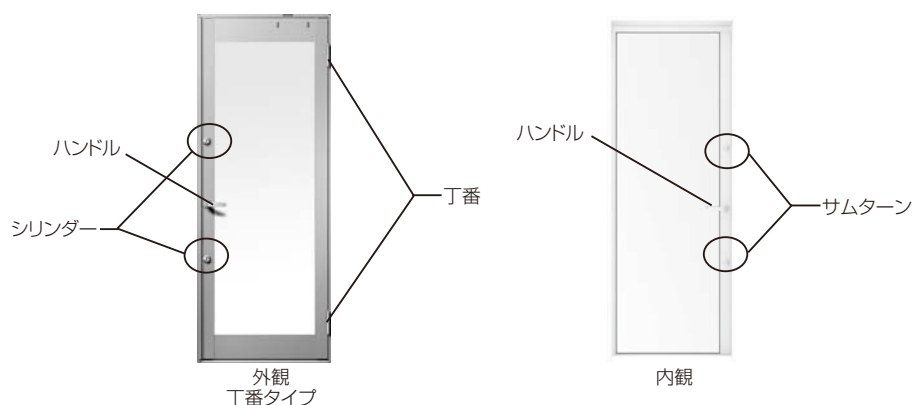
- ・玄関ドアのページを参照ください。

## 網戸の取付け・はずし方

- ・製品に添付されている取扱い説明書をご覧ください。

### ■勝手口ドア

#### ■各部の名称



## ドアの開け方・閉め方

### ドアの開け方

- ・サムターンを解錠し、ハンドルを回します。

### ドアの閉め方

- ・ハンドルをもって、ドアを閉めサムターンを施錠してください。

## セキュリティサムターンの操作

- ・玄関ドアのページを参照ください。

## 網戸の取付け・はずし方

- ・製品に添付されている取扱い説明書をご覧ください。

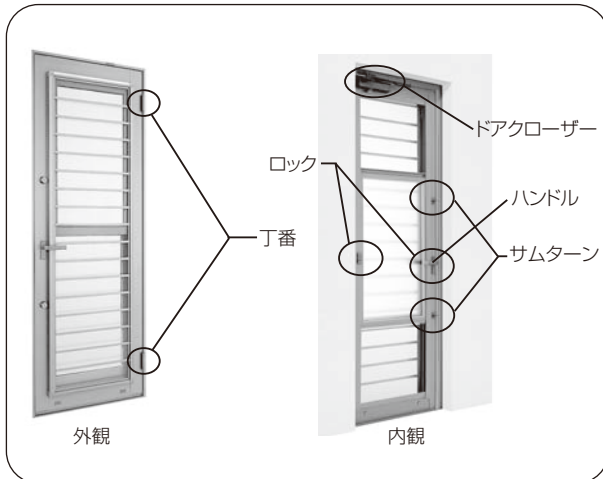
## ■採風勝手口ドア

### お願い

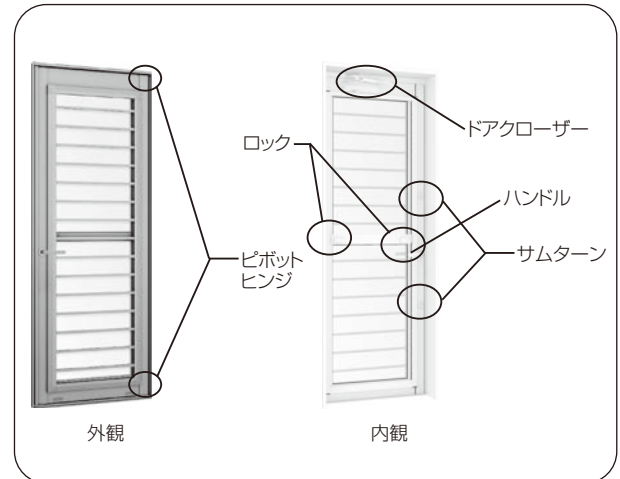
- 防犯のため外出時および就寝時には上げ下げ障子を全閉状態にして必ずロックをかけてください。

### ■各部の名称

#### 【丁番タイプ】



#### 【ピボットヒンジタイプ】



## ドアの開け方・閉め方

### ドアの開け方

- ・サムターンを解錠し、ハンドルを回します。

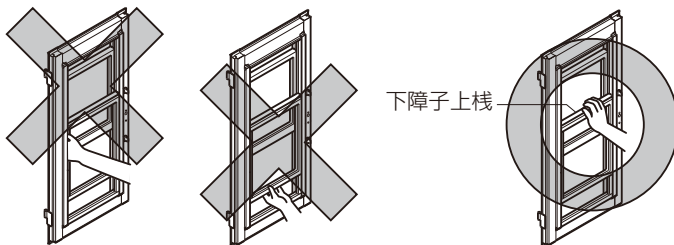
### ドアの閉め方

- ・ハンドルをもって、ドアを閉めサムターンを施錠してください。

## 上げ下げ障子の開け方・閉め方・調整方法

### 開け方

### ▲ 注意



- 下障子上棧を持って開閉してください。上げ下げ障子の開閉時、枠と障子の間に、手をはさまれるおそれがあります。

#### 【丁番タイプ】

- ・ロックを解錠し、下障子をあげます。

#### 【ピボットヒンジタイプ】

- ・上げ下げ窓(サーモス・防火戸FGシリーズ)を参照ください。

### 閉め方

#### 【丁番タイプ】

- ・下障子をさげて、ロックを施錠します。

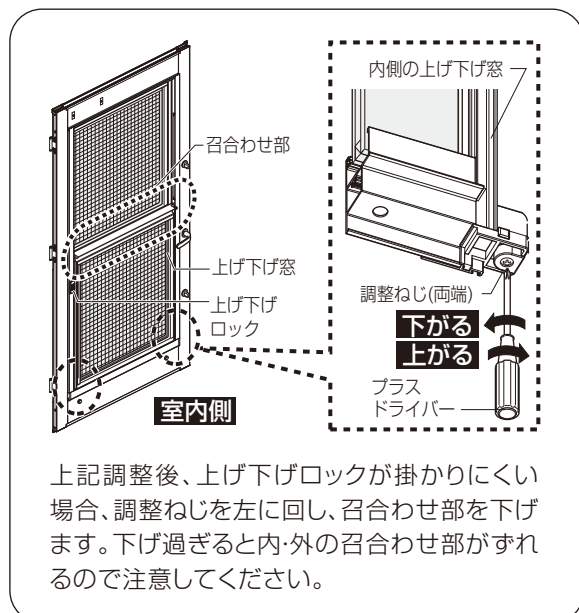
#### 【ピボットヒンジタイプ】

- ・上げ下げ窓(サーモス・防火戸FGシリーズ)を参照ください。

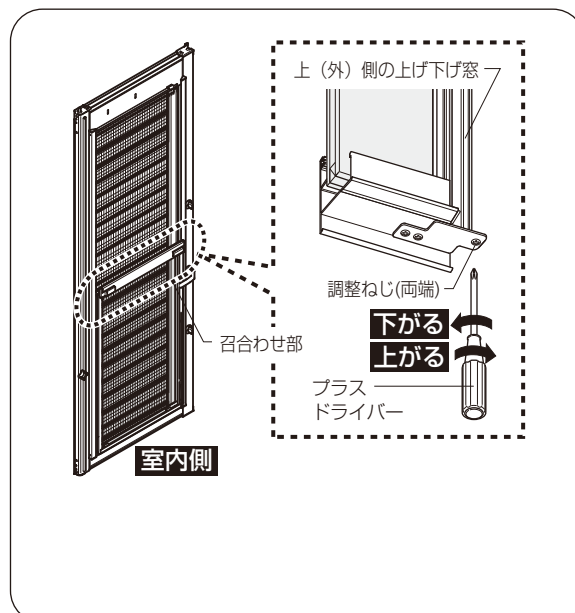
## 調整方法

内・外召合わせ部がずれている場合、上げ下げ窓を開けて、下図の調整ねじ(両端)で直します。  
右に回すと外側(上側)の召合わせ部が上がり、左に回すと内側(下側)下がります。  
室内側から調整し難い場合は、網付格子を外してください。

### 【丁番タイプ】



### 【ピボットヒンジタイプ】



## セキュリティサムターンの操作

・玄関ドアのページを参照ください。

## ドアクローザの調整

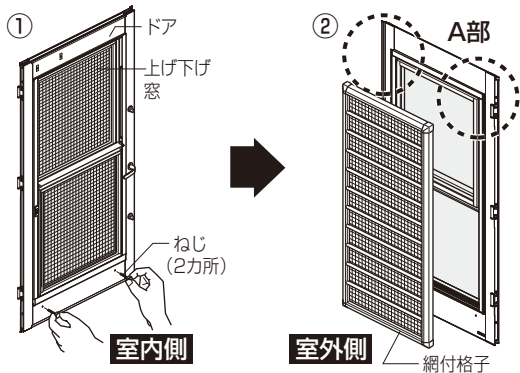
・玄関ドアのページを参照ください。



## 網付格子の脱着方法

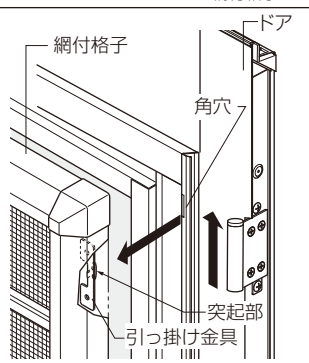
### 【丁番タイプ】

- ①室内側から、下部のねじ(2カ所)を外します。
  - ②室外側から、網付格子を上へスライドさせて手前に引いて外します。
- ※取付けは逆の要領で行ってください。



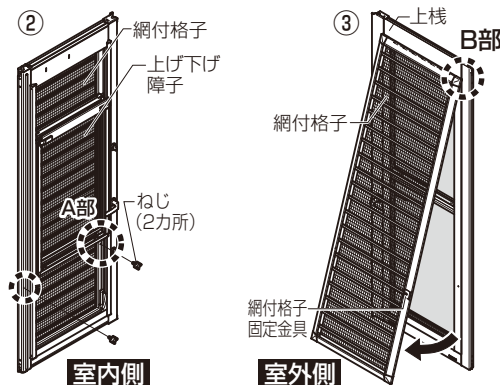
#### ■A部詳細図

※引っ掛け金具の突起部を角穴から外すと、格子が外れます。

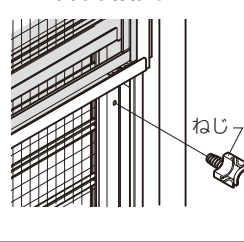


### 【ピボットヒンジタイプ】

- ①上げ下げ窓を全開します。
  - ②室内側から、ねじ(2カ所)を外します。
  - ③室外側から、網付格子の下部を手前に引いて、網付格子を上へ上げ外します。
- ※取付けは逆の要領で行ってください。

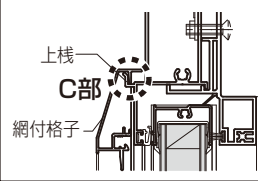


#### ■A部詳細図



#### ■B部詳細図

※上棧C部の引っ掛けを外すと、格子が外れます。



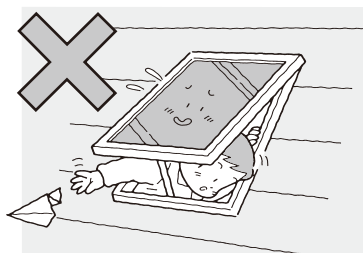
## 11. 天窓 ※電動タイプは、取扱い説明書が添付されています。

### ▲ 注意

- 風の強いときは窓を閉めてください。窓を閉めないで窓が急激な開閉で衝撃を受け、破損・落下などのおそれがあり、思わぬケガや事故につながります。

#### お願い

- 開閉する部分に物を置いたり、窓から顔や手を絶対出さないでください。
- お出かけになる時は、必ず障子を閉めてください。
- 凍結した場合の取扱いについて
  - ・凍結した場合は、溶けるまで待ってから作動してください。
- ガラス面や壁スイッチなどに、ストーブなどの熱気を直接あてないでください。
- 厚手のカーテン・ブラインド・シェードを取付ける場合は、ガラスの熱割れ防止のため、ガラスから離してください。
- 電動商品の場合、フック棒を非常用リングにかけたまま電動で開閉しないでください。リングが回り、フック棒が振り回され、当たってケガをするおそれがあります。



## ■TT型(チルト開閉タイプ)

### ●本体取付ハンドル



## 窓の開け方・閉め方

電動商品については、個別の取扱い説明書をご覧ください。

### ■TT型(チルト開閉タイプ)

#### 窓の開け方

- フック棒の場合
  - ・ リングにフック棒を引っ掛け、左に回すと窓が開きます。
- ハンドルの場合
  - ・ ハンドルを左に回すと窓が開きます。

#### 窓の閉め方

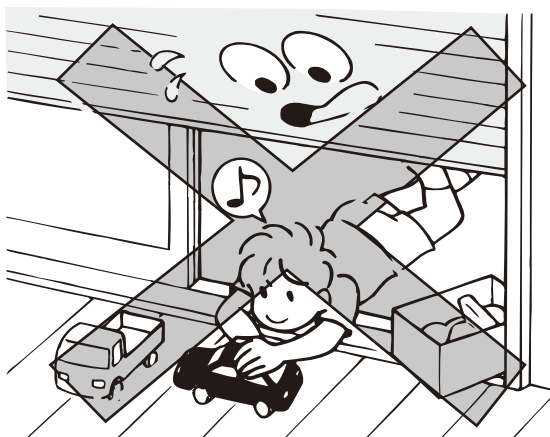
- フック棒の場合
  - ・ リングにフック棒を引っ掛け、右に回すと窓が閉まります。
- ハンドルの場合
  - ・ ハンドルを右に回すと窓が閉まります。

## 12. 窓シャッター

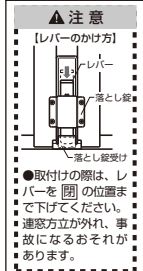
※ご使用の際は商品に貼ってあるラベルもよくお読みの上、正しくお使いください。  
※電動タイプは専用の取扱い説明書をよくお読みの上、正しくお使いください。

## ▲ 注 意

- 開閉の際は周囲に人・物がないことを確かめてから開閉してください。はさまれてケガをしたり、物をはさんだりするおそれがあります。
- 開閉中は開閉位置に顔や手を出さないでください。はさまれてケガをするおそれがあります。
- 連窓方立の取付け後に、落とし錠のレバー部『閉』刻印が半分以上かくれるまでレバーを下げ、落とし錠受けに固定されていることを確認してください。固定されていない場合、脱落して人身事故や物損事故につながります。



### 連窓方立の操作について

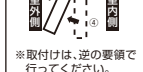


**連窓方立の外し方**  
※この連窓方立は下記手順にて外せます。

- ①シャッターを全開にします。
- ②レバーを上げます。(上図参照)
- ③連窓方立を持ち上げます。



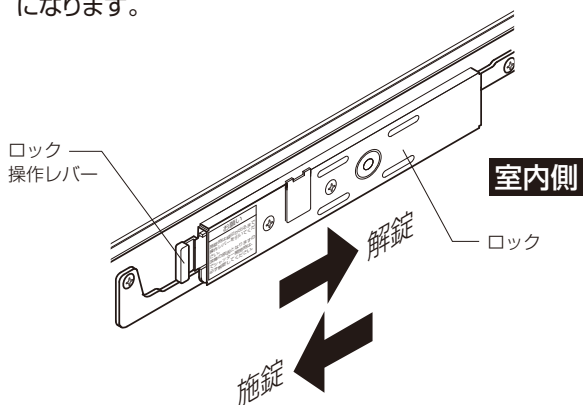
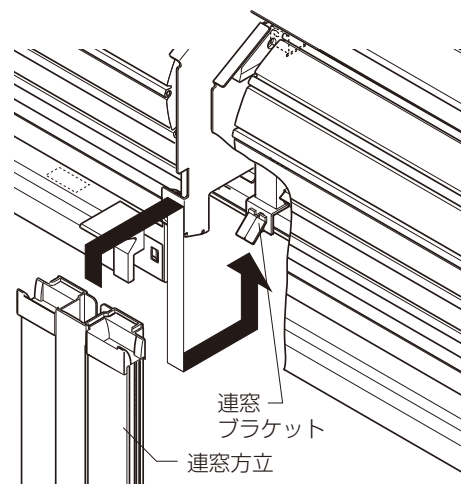
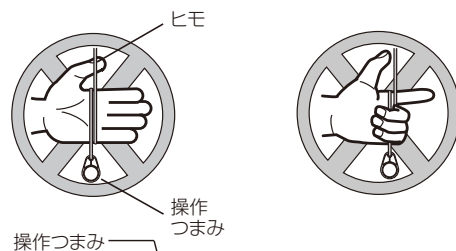
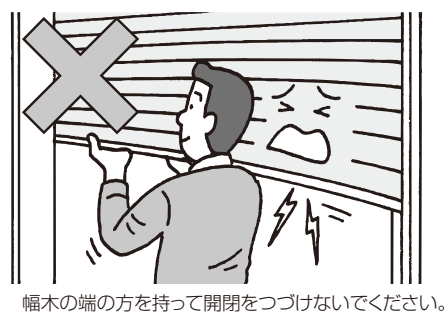
- ④連窓方立の下部を室外に押しながら⑤外します。



※取付けは、逆の要領で行ってください。

## お願い

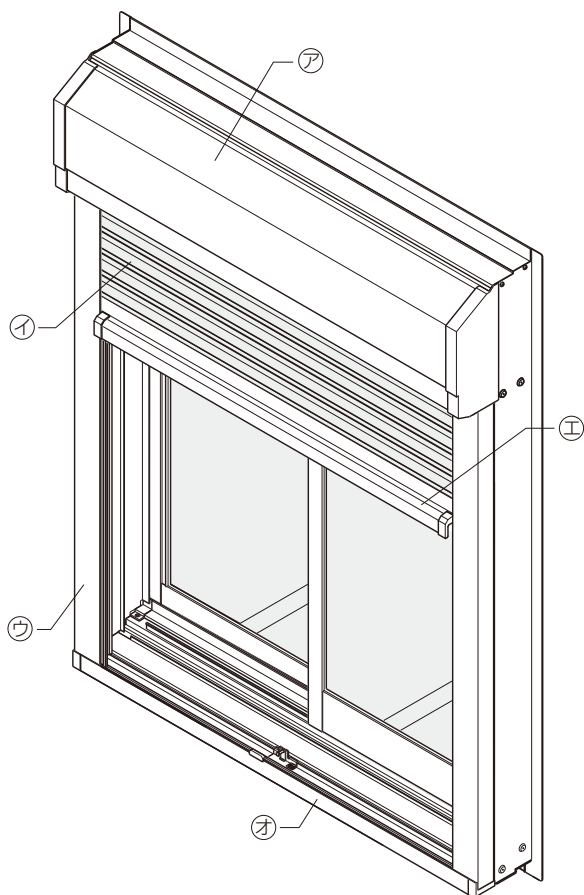
- おやすみ、外出、強風・雨の際は、シャッターを閉めるだけでなく必ず内側のサッシも施錠してください。
- シャッターボックスに、はしごをかけたり、上に乗ったりしないでください。変形および故障、転落や負傷につながります。
- シャッターボックスに雪が30cm以上積もった場合は、必ず、取り除いてください。変形および故障につながります。また、その際は足場をしっかり確保して作業してください。転落・負傷するおそれがあります。
- シャッターが凍結したときは、必ず溶けてから操作してください。無理な作動は故障や破損の原因になります。
- 水切り先端部に乗ったり、重量物を載せたりしないでください。無理な重さをかけると破損の原因になります。
- ゆっくり開閉してください。無理な開閉を行うと故障や破損の原因になります。
- 幅木の端の方を持って開閉をつづけしないでください。スラットが斜めに巻き上がったり、こすれ音が出る等、故障や破損の原因になります。解錠レバーは、幅木の両端から1/6では操作できません。
- 操作つまみは、開口の1/6の距離よりもガイドレール寄りに移動させないでください。作動不良の原因になります。
- 操作つまみを持って開閉をする際に、ヒモに指や手をからめて操作しないでください。思わぬケガをするおそれがあります。
- 操作つまみをスラットに張り付けたまま、シャッターを開けないでください。スラットが斜めに巻き上がったり、スラットにへコミが発生したりするおそれがあります。
- シャッターの開閉時は必ず解錠してください。無理な開閉を行うと故障や破損の原因になります。
- 換気スラットの通気孔は閉めることができません。強風や雨の際は、必ず内側のサッシを閉めてください。風や雨水が室内に入ります。また、換気孔から外の光が入りますので、遮光カーテン等をご使用ください。
- 連窓方立の上部が連窓ブラケットに差し込まれていることを確認してください。差し込まれていない場合、脱落して人身事故や物損事故につながります。
- 雨などで濡れている場合、水滴が落ちることがありますので、ゆっくり開閉してください。
- シャッターを閉めても外からの光を完全に遮ることはできません。必要に応じて遮光カーテンなどの併用をお願いします。
- 外に開く窓、ガラスルーバー窓、折れ戸(フォールディング)、ドアに電動シャッターを取り付けた場合、必ず窓・ドアが完全に閉まっていることを確認してからシャッターを操作してください。また、シャッターを全開にした時以外は窓・ドアを開閉しないでください。サッシ・ドア・シャッターの破損の原因になります。



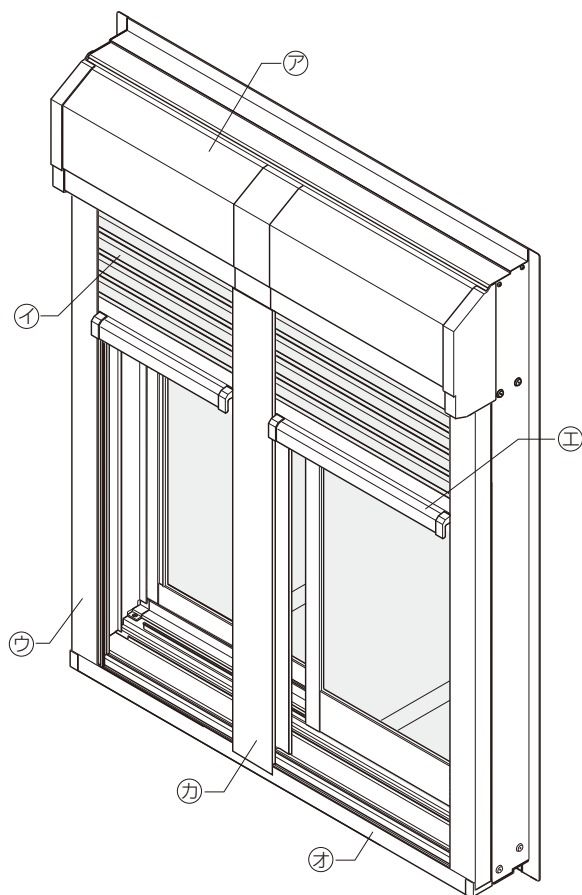
## 各部のなまえとはたらき

●「窓シャッター」の各部のなまえとはたらきを説明します。

〔単窓の場合〕



〔連窓の場合〕



## ●本体各部のなまえとはたらき

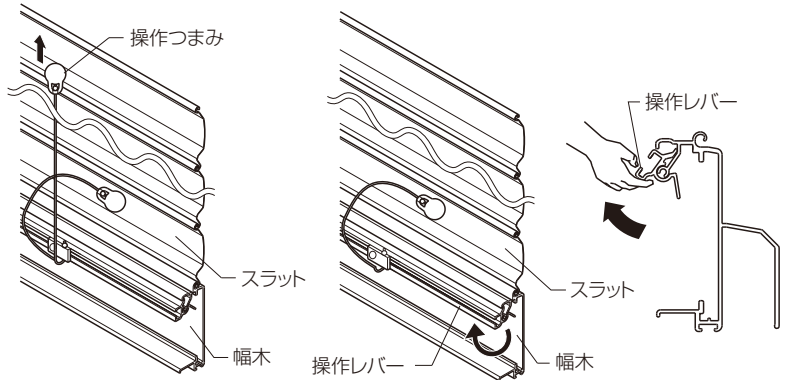
記号	なまえ	はたらき
ア	シャッターボックス (点検口)	スラットなどを収納する部分です。 スラットなどの点検口です。
イ	スラット	カーテン部分です。
ウ	ガイドレール	両側にあり、スラットの動きを誘導します。
エ	幅木	スラットの最下部で、ロックが組込まれています。
オ	水切り	底の部分で、雨水などを流します。
カ	連窓方立	連窓中央部にあり、スラットの動きを誘導します。

## 窓シャッターの開け方・閉め方

幅木の室内側に操作つまみがついている場合  
※品種により操作レバーがないものもあります。

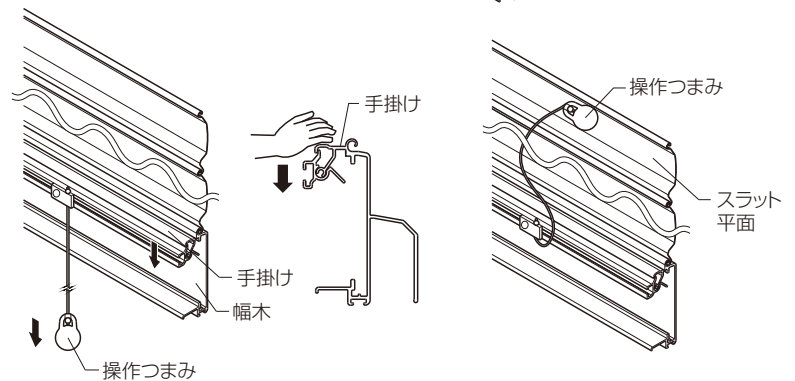
### 「窓シャッター」の開け方

- ①幅木の室内側についている、操作つまみを引き上げるか、操作レバーを室内側に回転させて解錠し、ゆっくりと開けてください。
- ②開けた後は、操作つまみを垂らしておくか、一番下のスラットに張り付けてください。



### 「窓シャッター」の閉め方

- ①操作つまみを引き下げて幅木の手掛けを持ち、ゆっくりと閉めてください。  
※施錠されていることを確認してください。
- ②閉めた後は、操作つまみをスラット平面に横向きに張り付けておいてください。



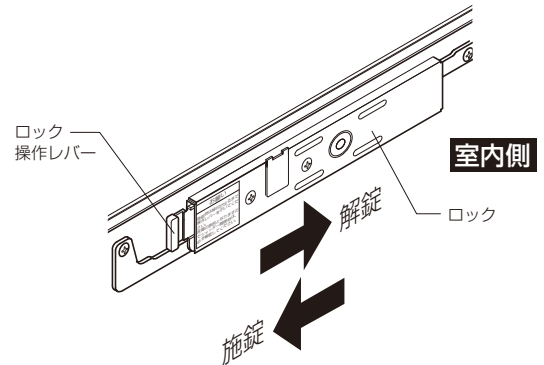
スラット中間部にロックがついている場合

### 「窓シャッター」の開け方

- ・中間部の室内側についている、ロック操作レバーを横に引いて解錠し、ゆっくりと開けてください。

### 「窓シャッター」の閉め方

- ①幅木を手で持ち、ゆっくりと閉めてください。
- ②閉めた後は、ロック操作レバーを横に引いて施錠してください。  
※施錠時は緑印が出るまでロック操作レバーを引いてください。



## ▲ 注意

- 開閉の際は周囲に人・物がないことを確かめてから開閉してください。はさまれてケガをしたり、物をはさんだりするおそれがあります。
- 開閉中は開閉位置に顔や手を出さないでください。はさまれてケガをするおそれがあります。

### お願い

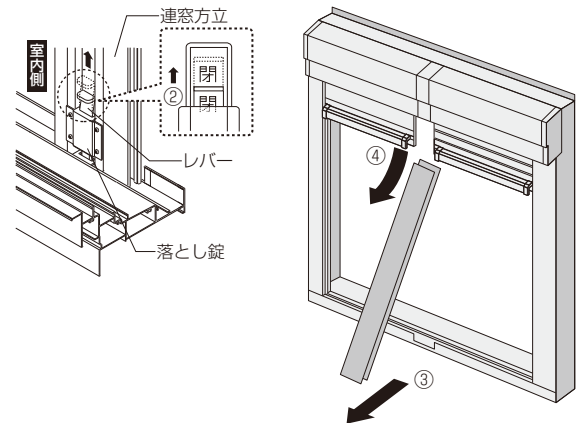
- おやすみ、外出、強風・雨の際は、シャッターを閉めるだけでなく必ず内側のサッシも施錠してください。
- ゆっくり開閉してください。無理な開閉を行うと故障や破損の原因になります。
- 幅木の端の方を持って開閉をつづけないでください。スラットが斜めに巻き上がったたり、こすれ音が出る等、故障や破損の原因になります。操作レバーは、幅木の両端から1/6では操作できません。
- 操作つまみは、開口の1/6の距離よりもガイドレール寄りに移動させないでください。作動不良の原因になります。
- 操作つまみを持って開閉をする際に、ヒモに指や手をからめて操作しないでください。思わぬケガをするおそれがあります。
- 操作つまみをスラットに張り付けたまま、シャッターを開けないでください。スラットが斜めに巻き上がったたり、スラットにへコミが発生したりするおそれがあります。
- シャッターの開閉時は必ず解錠してください。無理な開閉を行うと故障や破損の原因になります。



## 連窓方立の取外し方・取付け方

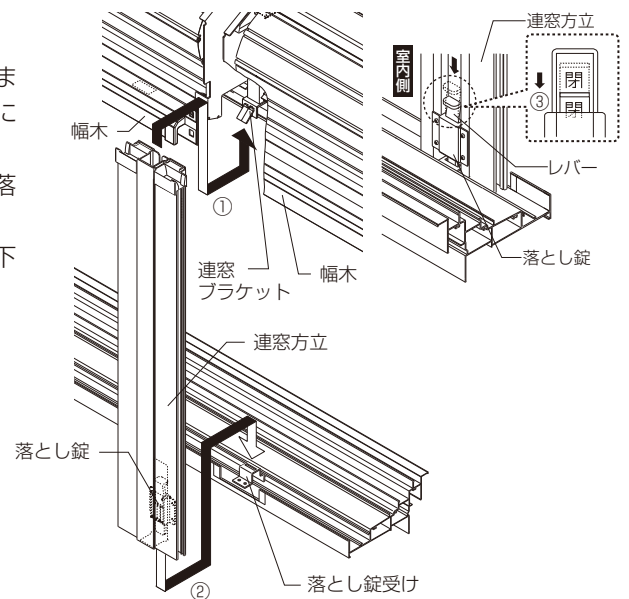
### 「連窓方立」の取外し方

- ①「窓シャッター」を開けた状態にします。
- ②連窓方立の室内側下部についている落とし錠のレバーを引き上げます。
- ③連窓方立の下部を室外側に押し出します。
- ④連窓方立を下方方向に下げて、上部から引き抜きます。



### 「連窓方立」の取付け方

- ①幅木を引き下げて、連窓方立の上部に左右の幅木を差し込みます。そのまま連窓方立を押し上げ、その上部を連窓ブラケットに差し込みます。
  - ②連窓方立の下部を室内側に引き込み、落とし錠のレバーを下げ、落とし錠受けに固定します。
- ※落とし錠のレバー部『閉』刻印が半分以上かかれるまでレバーを下げ、落とし錠受けに固定します。



## ▲ 注意

- 連窓方立の取付け後に、落とし錠のレバー部『閉』刻印が半分以上かかれるまでレバーを下げ、落とし錠受けに固定されていることを確認してください。固定されていない場合、脱落して人身事故や物損事故につながります。

### お願い

- 連窓方立の上部が連窓ブラケットに差し込まれていることを確認してください。差し込まれていない場合、脱落して人身事故や物損事故につながります。

### 点検

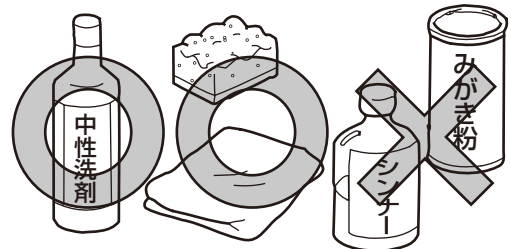
- 「窓シャッター」は少なくとも1ヶ月に2~3回開閉をしてください。長期間動かさないとスムーズに作動しなくなるおそれがあります。
- 「窓シャッター」を安全にご使用いただくため、下記の点検をおこなってください。点検を行い作動不良や異常がありましたら、お買い求めの工務店・販売店または当社営業所へご連絡ください。

### ●点検箇所

点検部分	点検内容
ガイドレール部 スラット部	作動がスムーズに行えないようなキズ・曲がりなどの変形、異常音はないか。

## お手入れのしかた

- 「窓シャッター」下部の水切り部やガイドレール内部は常に清掃し、異物などがないようにしてください。開閉が重くなったり、破損するおそれがあります。
- 「窓シャッター」の開閉力は、年月と共に重くなってきます。これは各部への砂・チリ汚れなどの付着や摩耗によるものです。お手入れの仕方に基づいてお手入れをしてください。
- 「窓シャッター」はアルミニウム及び鋼板で作られています。スラット表面についたゴミやホコリ、砂や雨水などは腐食・作動不良などの原因になりますので定期的に掃除してください。
- 長期間、清掃しないままにしておきますと、表面やガイドレール内部に付着した汚れは、しみ、腐食、作動不良等の原因になります。汚れが軽いうちに清掃してください。  
清掃の目安は、少なくとも月に一回程度です。  
特に海岸地帯や交通量の多い道路沿いは、塩分や排気ガスによる汚損が進みやすいので、こまめにお手入れしてください。



### お願い

- お手入れには柔らかい布・スポンジを使用し、金属製ブラシ・金べらなどを使用しないでください。
- 洗剤は、必ず中性のものを使用してください。

- ①スラット表面に付いたゴミやホコリ、砂や雨水などを取り除いてください。
- ②ガイドレール内部や水切り部についたゴミやホコリ、砂や雨水などをふき取ってください。隅の方は、歯ブラシ・洋服ブラシなどで掃除してください。



- ③以下の要領で汚れを落としてください。

〔あまり汚れがひどくない部分〕

- ・ぞうきんで水ぶきした後、からぶきしてください。

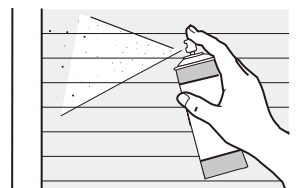
〔特に汚れがひどい部分〕

- ・うすめた中性洗剤で汚れを落とし、洗剤が残らないようぞうきんでよく水ぶきした後、からぶきしてください。



- ④鋼板部にサビがでた場合

- まず、目の細かい紙ヤスリなどでサビを完全に落とします。そして市販のスプレー式ラッカーを吹き付けてください。その時、スラットのかみ合っている部分など可動部にかからないよう注意してください。



## 「窓シャッター」が動かない場合

- シャッターが動かない場合は、表に従って処置をしてください。

ここをお調べください	処置のしかた
ロックが施錠になっていませんか？	ロックを解錠してください。
ガイドレールに障害物はありませんか？	障害物を取り除いてください。
ガイドレール・スラットなどが変形していませんか？	変形している場合はただちに「窓シャッター」の使用を中止し、お問い合わせの工務店・販売店又は当社営業所へご連絡ください。
シャッターが凍結していませんか？	凍結している場合は、溶けるまで待ってから作動させてください。無理に作動させると故障の原因となります。

## 13. 雨戸

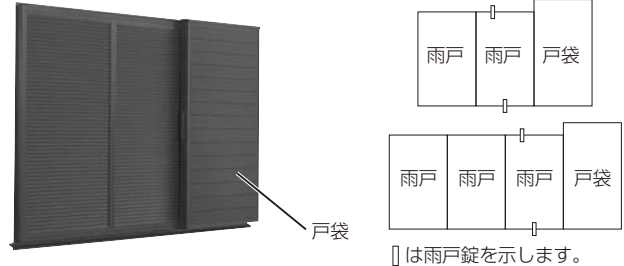
### 雨戸の開け方・閉め方

#### 雨戸の開け方

- ・雨戸をレールに沿って押しながら戸袋に収納します。

#### 雨戸の閉め方

- ・戸袋から雨戸を引き出し、レールに沿って動かします。



#### お願い

- 雨戸上錠（長い方）は、つまみが磁石になっています。操作時に、手前に強く引くと曲がり、使用できなくなります。
- 雨戸錠は、防犯の為、必ず上下お掛けください。

## 14. 窓すり

#### お願い

- 窓すりに無理な力をかけないでください。十分に強度を配慮して設計・製作されていますが、人がのったり、身をのり出すなど無理な力が加わると、落下・転落のおそれがあります。
- 窓すりにロープやはしごをかけるなどして、荷物を上げ下げしないでください。無理な重さをかけると落下・転落につながるおそれがあります。

#### ■保守点検について

※ご使用中にいろいろな不具合が発生することがあります。

下記のような不具合がないかどうか、お手入れの時に点検してください。

不具合がありましたら、施工された業者にご相談ください。

- ・ 手すり子が折れ曲がり、すき間が広がっている。
- ・ 手すり子を止めているねじが緩んでいる。
- ・ 手すり子がはずれている。
- ・ 手すりユニットを手でゆするとグラグラする。
- ・ 手すりユニットの各部及び部品が腐食している。



## 15. フラワーボックス(花台)

### ⚠ 注意

- フラワーボックス（花台）には絶対乗らないでください。又、エアコンの室外機などの重量物を置かないでください。無理な重さをかけると、落下・転落につながるおそれがあります。

#### お願い

- フラワーボックスにロープやはしごをかけるなどして、荷物を上げ下げしないでください。無理な重さをかけると、落下・転落につながるおそれがあります。

### ■保守点検について

※ご使用中にいろいろな不具合が発生することがあります。

下記のような不具合がないかどうか、お手入れの時に点検してください。

不具合がありましたら、施工された業者にご相談ください。

- ・ 格子が折れ曲がり、すき間が広がっている。
- ・ 格子を止めているねじが緩んでいる。
- ・ 格子がはずれている。
- ・ フラワーボックスユニットを手でゆするとグラグラする。
- ・ フラワーボックスユニットの各部及び部品が腐食している。



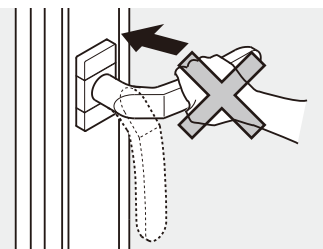
格子

## 16. オープンウィンフォールディング

特に注意していただきたいこと(安全のために必ずお守りください)

### ▲ 注意

- 障子を開けるときには、ハンドルを180°回転させてから、障子を押し出してください。ハンドルを90°の位置で押し出すとガラスの破損によりケガのおそれがあります。
- 窓(網戸)の開閉は、周囲に人がいないことを確認してから行ってください。窓(網戸)が人にぶつかったり、窓(網戸)で指を挟んだり、思わぬケガや事故につながるおそれがあります。
- 窓(網戸)の開閉は、必ずハンドルを持ってゆっくり操作してください。ハンドル以外の部位を持って開閉すると、指を挟んだり、思わぬケガや事故につながるおそれがあります。
- 窓(網戸)の開閉時に、窓(網戸)と枠のすき間に手を置かないでください。指を挟んだり、思わぬケガや事故につながるおそれがあります。
- 窓の操作部品や、可動部品のすき間に手を置かないでください。指を挟んだり、思わぬケガや事故につながるおそれがあります。



### お願い

- 風の強いときは、必ず障子を閉めて施錠してください。施錠しないと障子が急激な開閉で衝撃を受け、破損や思わぬケガにつながるおそれがあります。

### 操作方法

#### ①室内側から開ける場合

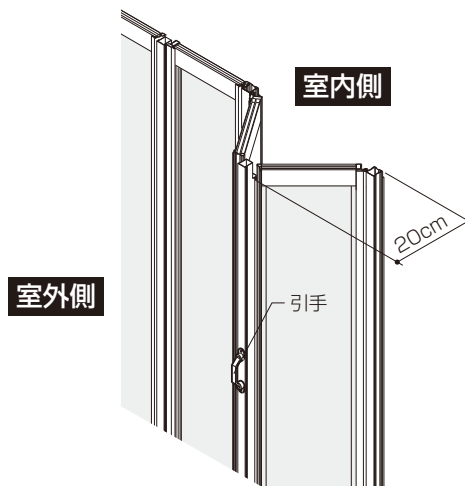
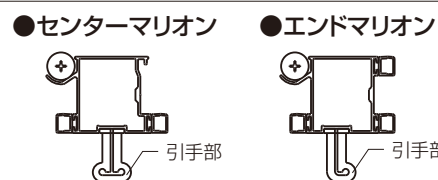
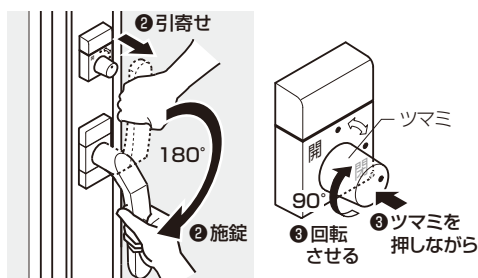
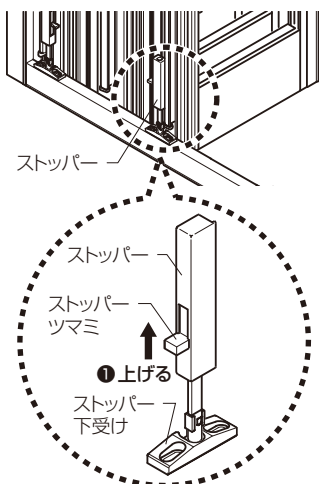
- ①室内側からの障子を開ける場合には、中央部のストッパーのツマミを上げてハンドルを反時計回りにまわし、解錠させます。ハンドルを20cmほど外へ押し出してから引手部を持ってスライドさせ、全開にしてください。
- ②全開にしたらストッパーのツマミを下げて固定してください。

#### ②室内側から閉める場合

- ①ストッパーのツマミを、上げてから引手部を持って障子を閉めます。
- ②障子を室内側へ引寄せた状態で、ハンドルを時計回りに180°回転させ施錠します。
- ③補助ロックのツマミを押しながら押しながら閉側へ90°回転させるとハンドルはロック状態になります。
- ④全てのハンドルを施錠してください。
- ⑤中央部のストッパーのツマミを下げて固定してください。

#### ③室外側から開ける場合

- ①引手(別売部品)を引いて障子を開けてください。ハンドルを20cmほど外に押し出してから引手部を持ってスライドさせ、全開にしてください。

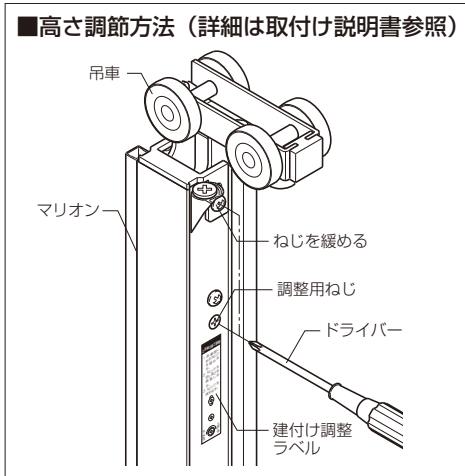


#### 4 障子・高さ調整方法 (建付け調整用ラベルを参照してください。)

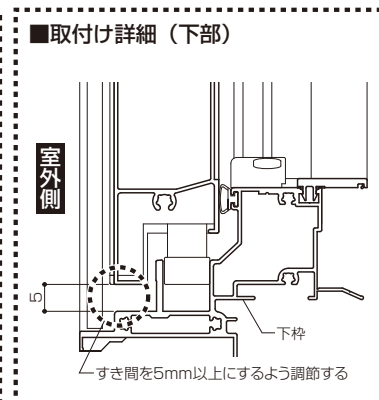
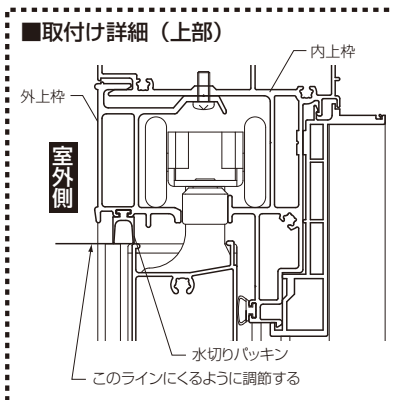
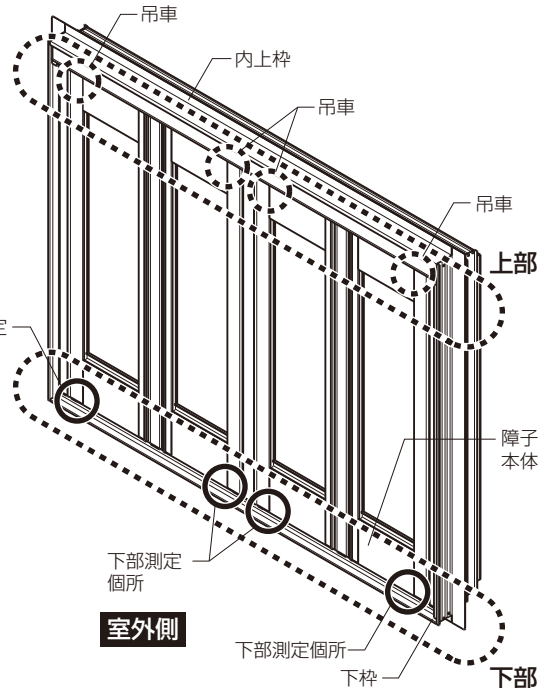
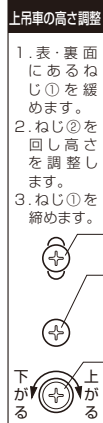
- ①はじめにマリオンを固定している長穴部分のねじ (両側2箇所) を緩めます。
- ②調整用ねじを回して高さ調整を行ってください。調整用ねじが回らない場合はねじ①とねじ②の間のねじ (両側に2箇所) も緩めます。
  - ・ 上に上げる場合は、調整用ねじを右側 (時計回り) に回します。
  - ・ 下に下げる場合は、調整用ねじを左側 (反時計回り) に回します。
- ③調整が終わりましたら、緩めたねじを締めて、固定してください。

#### お願い

- 下部のすき間が5mm以下の場合、障子の高さを上げ、下部のすき間を確保してください。障子と下枠がこすれ、異音が発生する原因になります。ご自身で調整が難しいときは、施工された業者にご相談ください。そのまま使用し続けると、キズ、破損等が発生するおそれがあります。



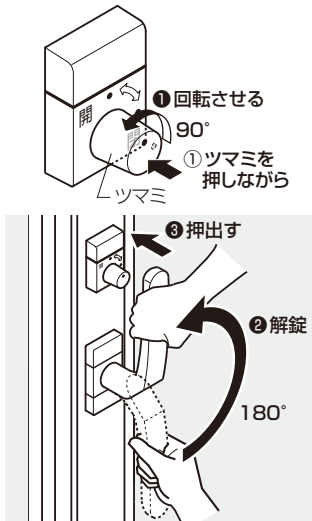
#### 【建付け調整用ラベル】



#### 5 ハンドル操作方法

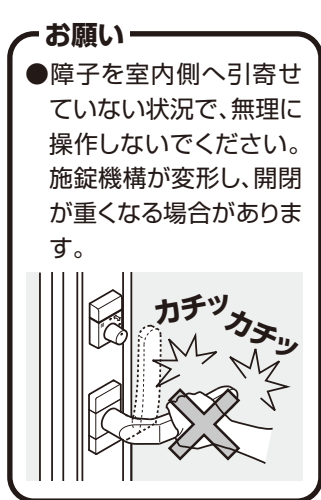
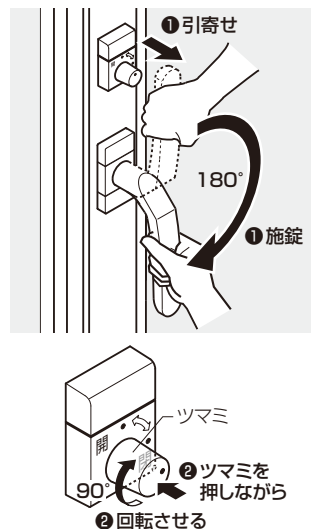
##### ■解錠の仕方

- ①補助ロックのつまみを押しながら開側へ90° 回転させます。
- ②ハンドルを反時計回りに180° 回転し、解錠させます。
- ③ハンドルを20cmほど外へ押し出してからマリオン引手部を持ってスライドさせ、全開にしてください。



##### ■施錠の仕方

- ①障子を室内側へ引寄せた状態で、ハンドルを時計回りに180° 回転させ施錠します。
- ②補助ロックのつまみを押しながら開側へ90° 回転させるとハンドルはロック状態になります。





## 17. 玄関ドア・勝手口ドア

### ▲ 注意

- ドアの開閉時には、丁番側のすき間に絶対に手を置かないでください。指を挟んで大ケガをするおそれがあります。特にお子さまにはご注意ください。
- ドアの開閉にあたっては、必ず把手を持って操作してください。把手から手を離したり、ドアの先端に手を置くと、突風などでドアが急に閉まったとき、ドアと枠の間で指を挟み、思わぬケガをするおそれがあります。特にお子さまにはご注意ください。
- 小さなお子さまが出入りする時は、保護者が付き添って開閉するようにしてください。風の強いときはドアを閉めて、必ず錠をかけてください。風によりドアが急に開閉することがあり、ドアの破損やケガにつながるおそれがあります。
- ドア開閉時に、扉の下部に足があたらないようにしてください。足を挟んでケガをするおそれがあります。特にお子さまやサンダル履きでの開閉のときには、ご注意ください。

### お願い

- ドアのポストの中に手を入れないでください。手がふたなどの部品と強く接触し、ケガにつながるおそれがあります。もし、ポスト内に手を入れてしまった場合は、ポストふたを開けてから引き抜いてください。特にお子さまにはご注意ください。
- 把手(ハンドル)などの固定ねじは長年の使用によりねじがゆるみ、部品がグラグラしてくる場合があります。部品にグラつきが出てきた場合は、ねじのゆるみがないか点検してください。
- ・ねじを締めるときは、ねじに合ったドライバーなどの工具で締め直してください。
- ・インパクトドライバー、高トルクの電動ドライバーは使用しないでください。(ねじの締め過ぎにより破損するおそれがあります)
- 錠がかかりにくいや把手(ハンドル)のグラつきが解消できないなど、異常が発生した場合は、施工(取付けた)業者様へご相談ください。そのままで使用し続けると、錠の破損などドアが開閉できなくなるおそれがあります。

### ドア商品名称

#### 1. ドアガード、ガードロック

- ・訪問者確認用であり、錠ではありません。

#### 2. セキュリティサムターン

- ・万一ガラスを割られて外から手を入れられてもつまみがないため鍵が開けられないシステムです。  
(シリンダー錠または下シリンダー錠の室内側)
- ※商品によっては、つかない場合もあります。

#### 3. ドアクローザ

- ・ドアをゆっくり閉じる働きをします。

#### 4. 把手(ハンドル)

- ・把手にはいろいろなタイプがあり、それぞれ操作方法が異なります。  
P.39を参照してください。

#### 5. ストライク(ラッチ受部)、ストライク(デッドボルト受部)

- ・ドアを閉める際や、施錠した際に出る金属の棒を受ける金具です。

#### 6. フランス落とし(玄関ドアシリーズにより、下部のみロック付きとロックなしがあります。)

- ・子扉を固定する金具です。

#### 7. シリンダー錠・下シリンダー錠(ツーロック)

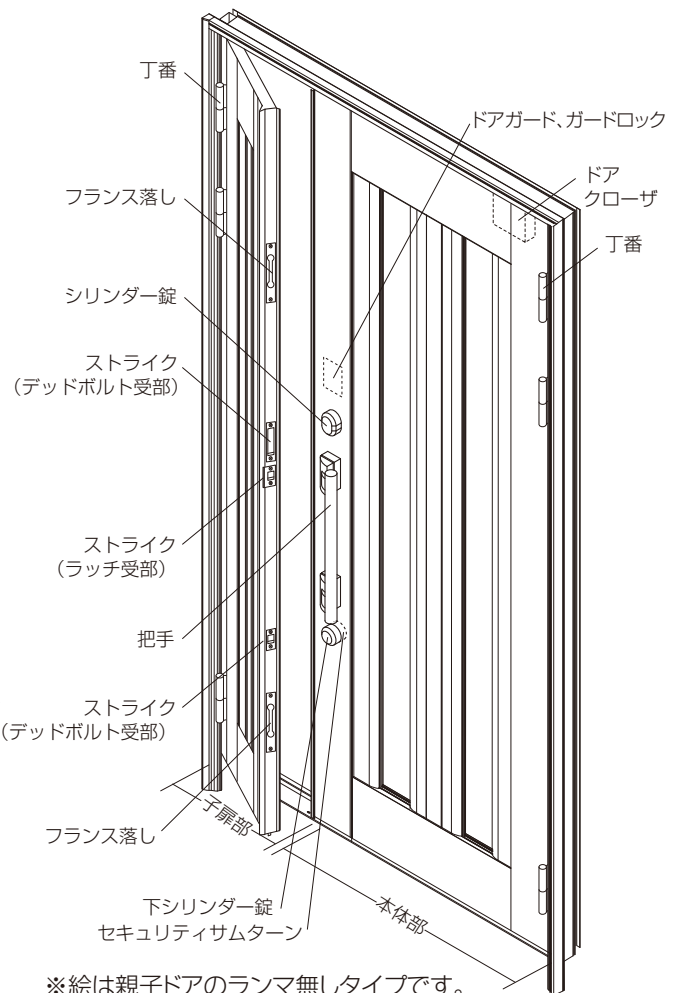
- ・ひとつのキーで、外からシリンダー錠、下シリンダー錠の両方が開け閉めできます。外出、就寝時は施錠してください。風の強いときはドアを閉めて、必ず錠をかけてください。

#### 8. 丁番(玄関ドアシリーズにより、ピボットヒンジと丁番タイプがあります。)

- ・ドア本体や子扉を枠に吊込む金具です。

#### ※ エントリーシステム(電気錠)

- ・各部名称や使い方は、各システムの取扱い説明書をご確認ください。



## ドア部品の操作・調整方法

### ❶ ドアガード、ガードロックの操作 ※商品によって装備されているものが異なります。

☆ガードロックやドアガードは在宅時の「訪問者確認用」であり、錠ではありません。

就寝時等には防犯の為必ず施錠していただくようお願いします。

#### お願い

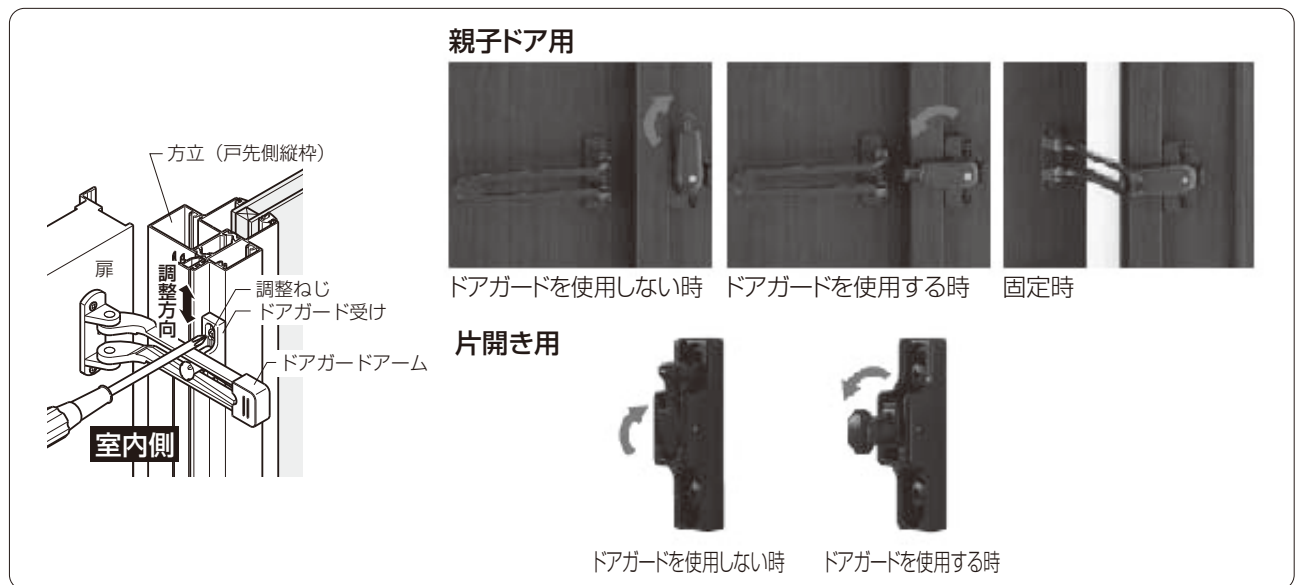
- ドアガード操作時は、ドアガードアームの溝部に指を入れないでください。
- ドアガード操作時は、ドアガードアームに体を近づけないでください。体をぶつけるおそれがあります。
- ガードロック操作時は、ガードロックアームに指を近づけないでください。挟むおそれがあります。

### ● ドアガードの操作（半開ストップ機能付き） ※商品によっては半開ストップ機能が付いていない場合もあります。

**かけ方** ドアガード受けの突起を倒し、ドアガードアームを受け側へ回転させてください。

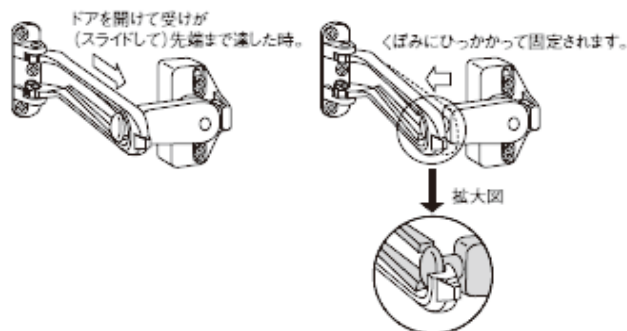
**外し方** ドアガードアームを受け側と反対に回転させ、受けの突起を元に戻してください。

**ドアガード受けの上下の調整方法** ドアガードアームとドアガード受けの上下の位置が合わない場合、調整ねじを緩め、ドアガード受けを調整してください。調整後は確実にねじを締めてください。



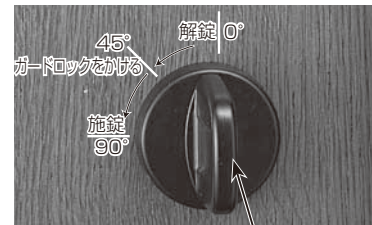
表示ラベル例

### 【通風のためドアガードを固定する場合】

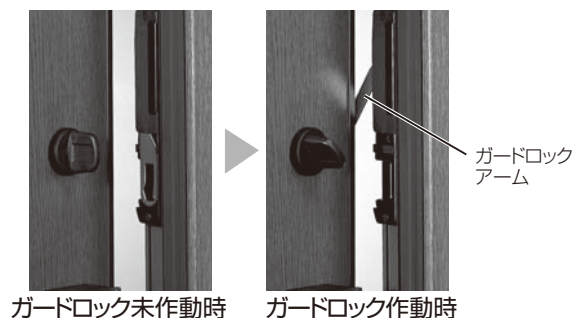


### ● ガードロックの操作

サムターンを45°回すと、ガードロックが作動し、90°回すとメインロックがかかります。



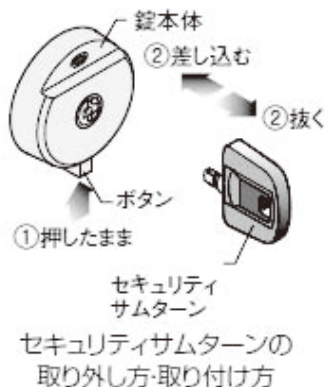
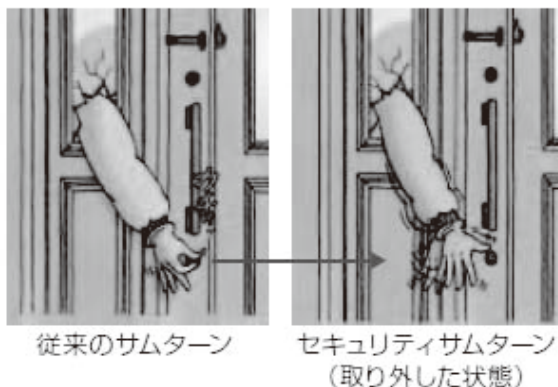
ガードロック サムターン



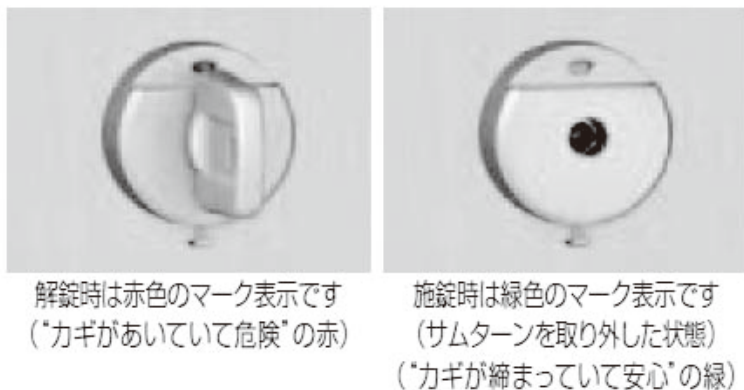
**2 セキュリティサムターンの操作** ※商品によって装備されているものが異なります。

☆セキュリティサムターンは、施錠後外すことにより、防犯性を高めることができます。

■玄関用例



<施錠表示付サムターン>



<エントリーシステム用サムターン>

解錠時は、赤色(危険)の表示マークです。



サムターンが付いた状態      サムターンをはずした状態

施錠時は、緑色(安心)の表示マークです。



サムターンが付いた状態      サムターンをはずした状態

■勝手口用例



お願い

- 外出時や就寝時にはサムターンを取り外して、安全な場所に保管してください。
- はずしたサムターンは、火災や緊急時の場合でもすぐに使用できるように場所を決めて保管してください。

■スイッチ式サムターンの操作

①サムターンの上下にあるスイッチを押し込んだ状態にするとサムターンを回すことができます。



- ①-1. 上下スイッチを指でつまみます。      ①-2. 軽く押し込みます。      ①-3. そのまま回します。

②日常指で解錠操作する場合は、自然な形でスイッチを押すことができるため、普通のサムターンを操作する感覚で解錠することができます。

### 3 ドアクローザの調整

## ⚠ 注意

- 各種取付けねじは、必ず締付けてください。締付けがゆるいと落下・故障の原因になります。
- ※各種取付けねじは、(6)ねじ緩み箇所の点検を参照してください。

### お願い

- 閉じ速度は、早くしすぎないでください。指などを挟むおそれがあります。
- 調整ねじは、遅くなる方から早くなる方へ調整してください。
- 調整ねじは、左へ1回転以上回転させないでください。油もれを起こすおそれがあります。

※ご使用中にいろいろな不具合が発生することがあります。そのまましておきますと、ドアクローザが破損し、人身事故などの原因になるおそれがあります。次のような不具合がないかどうかお手入れのときなどを利用して点検してください。

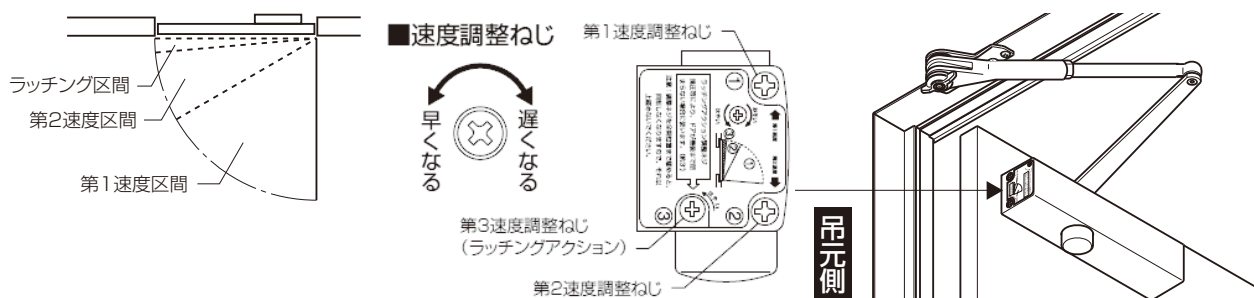
(現象)	(考えられる原因)	(点検箇所)	(対処方法)
ドアの閉じる速度が徐々に速く、または遅くなった	季節の温度変化など	速度調整ねじ	(1)閉じ速度の調整方法を参照願います
ドアの閉じる速度が急に速くなった	油漏れ	ドアクローザ本体	施工された業者さまに修理依頼願います
ドアの閉じる速度が急に遅くなった	油の流れが詰まっている	速度調整ねじ	(1)閉じ速度の調整方法を参照願います
閉じる際「バタン」と大きな音がするようになった	ねじの緩み	取付けねじ	(6)ねじ緩み箇所の点検を参照願います
	油漏れ	ドアクローザ本体	施工された業者さまに修理依頼願います
	ラッチング機構が強すぎる	ラッチングアクション調整ねじ	(2)ラッチングアクションの調整を参照願います
ドアが所定の開放位置で止まらなくなった(ストップ付)	ストップつまみ(ねじ)の緩み	ストップ装置	(3)ストップ角度の設定と(4)ストップ角度の再設定を参照願います
ドアがスムーズに閉まらなくなったり異音が発生ようになった	ねじの緩み	取付けねじ	(6)ねじ緩み箇所の点検を参照願います
	1,2速のバランスが早い	速度調整ねじ	(1)閉じ速度の調整方法を参照願います
ドアが閉まりきらなくなったり気密材とのすき間ができるようになった	ドアの熱そり (P.51を参照してください)	ラッチングアクション調整ねじ	(2)ラッチングアクションの調整を参照願います

#### (1) 閉じ速度の調整

- ①閉じ速度は、第1速度区間及び第2速度区間、それぞれ個別の調整ねじで行います。
- ②速度調整ねじを左右いずれかに回転させます。適正速度は、ドアの閉じ始めから閉じ終わりまで5~8秒位です。

#### (2) ラッチングアクションの調整

- ラッチングアクションは、ドアが閉鎖位置直前(約3°)まできた時点でドアを素早く閉める機能です。風が強くドアが閉まりきらない場合などに使用します。
- ラッチングアクション調整ねじを反時計方向に回転すると、素早くドアが閉まります。
- ※ラッチングアクション調整ねじは左へ2回転以上回転させないでください。





### (3) ストップ角度の設定

※商品によって装備されているものが異なります。

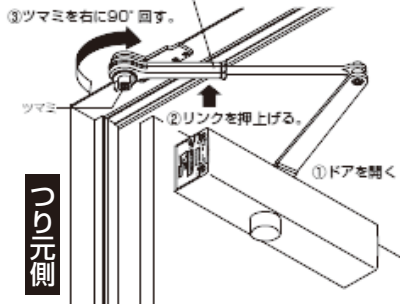
#### 【ツマミタイプ・レバータイプの場合】

- ①ドアをストップさせたい角度まで開いてください。
- ②開いた位置でのリンクの↑部を押し上げてください。  
リンクが押しあがらない場合は、ドアを前後にゆすりながら押し上げてください。
- ③ツマミを必ず右へ90°回してください。ツマミが回らない場合は、ドアを前後にゆすりながらやり直してください。または、レバーを倒してください。

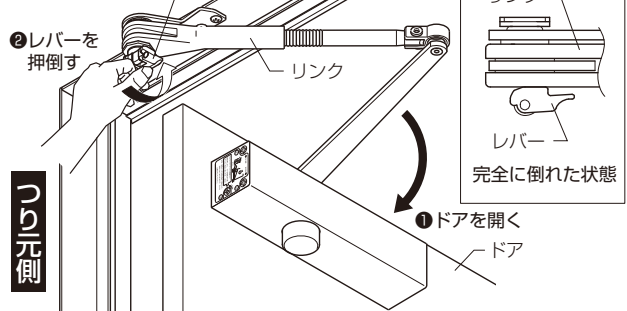
#### お願い

- ツマミは必ず右へ90°回すようにしてください。  
右へ90°回さないとストップ装置の故障の原因になります。
- レバーは完全に倒してください。

#### 【ツマミタイプ】



#### 【レバータイプ】

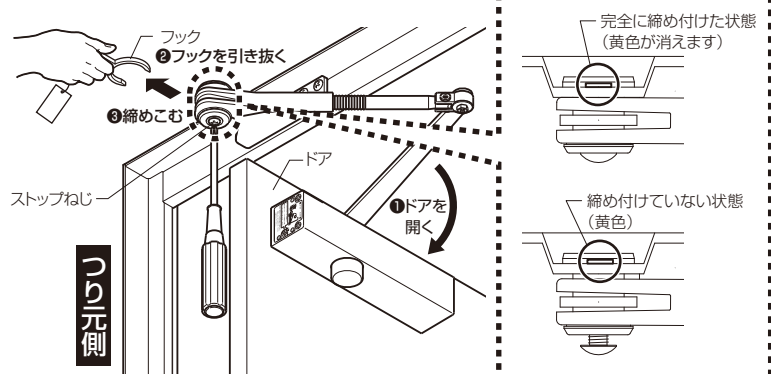


#### 【ねじタイプの場合】

- ①ドアをストップさせたい角度まで開いてください。
- ②フックを引き抜いてください。
- ③開いた位置でストップねじをドライバーで締めこんでください。その際、識別マーク（黄色い部分）が見えなくなるまで締め込んでください。完全に締め込みきれない場合はドアを前後にゆすりながら締め込んでください。

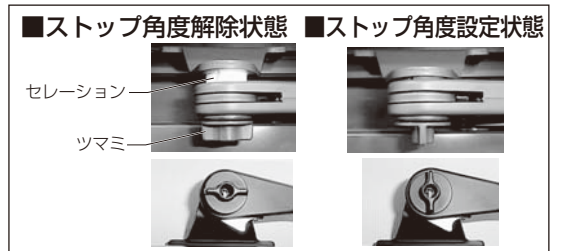
※識別マーク（黄色）が見える場合は、ストップねじの締め付けが不十分です。

#### 【ねじタイプ】

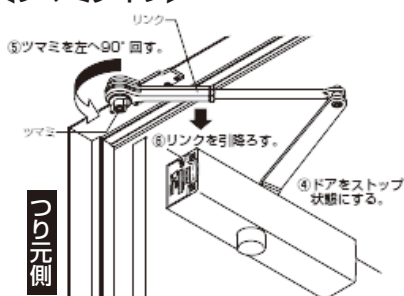


### (4) ストップ角度の再設定

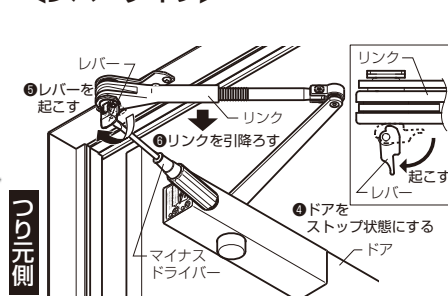
- ④ドアを開きストップ状態にしてください。
- ⑤【ツマミタイプの場合】ツマミを必ず左へ90°回してください。  
【レバータイプの場合】レバーを起こしてください。  
【ねじタイプの場合】ストップねじが回らなくなるまでねじをゆるめてください。
- ⑥リンクの↓部をいっぱい引き降ろすとストップ状態が解除され設定前の状態に戻ります。リンクが引き降ろしにくい場合はドアを開く方向に押しながらリンクを引き降ろしてください。
- ⑦再度、手順①～③にしたがってストップ角度の設定を行ってください。



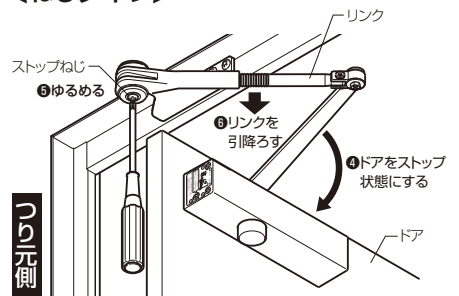
#### 【ツマミタイプ】



#### 【レバータイプ】



#### 【ねじタイプ】



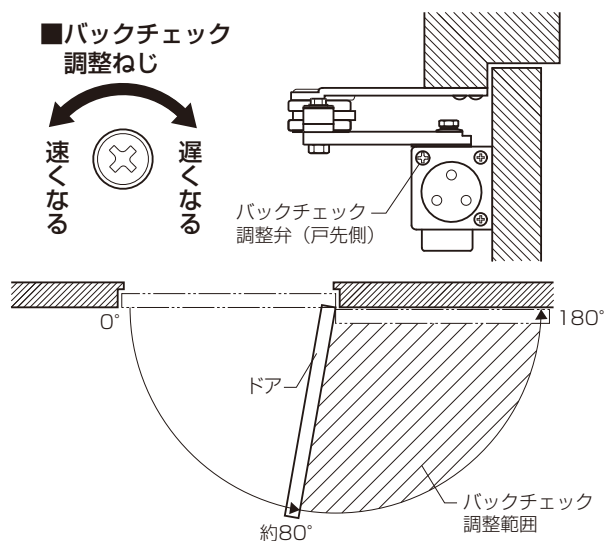


### (5) バックチェック強さの調整方法

※バックチェック機構付の商品をお使いになっているお施主さまのみ対象となります。  
 ●強風等でドアが急激に開くのを緩和するためバックチェック機構がついています。開扉時、約80°からバックチェック機能がはたらき、ドアを開くのが重くなります。バックチェックの強さは調整弁にて調整してください。

#### お願い

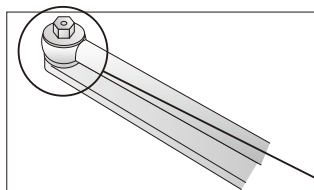
- バックチェック調整ねじは左右に1回転以上回転させないでください。  
 強くなる方向に1回転以上回してバックチェックを繰り返し使用するとドア本体、枠に力が加わり製品に変形がおきる場合があります。  
 弱くなる方向に1回転以上回すと油モレを起こし、正常に機能しなくなるおそれがあります。



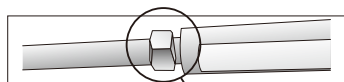
### (6) ねじ緩み箇所の点検

各部のねじが緩んできた場合にはドライバーおよび、付属品のスパナで締め直してください。

アーム連結ねじの緩みを確認



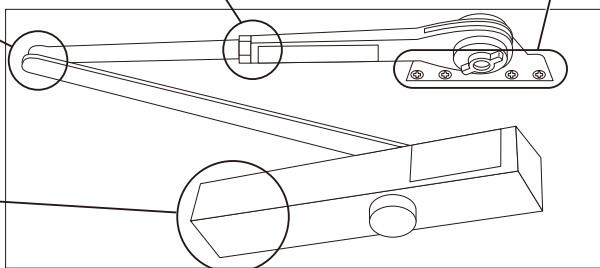
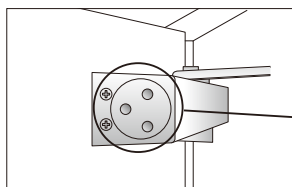
六角ナットの緩みを確認  
 (種類によっては、六角ナットが無い場合があります)



枠取り付けねじの緩みを確認



本体取り付けねじの緩みを確認



### 4 把手 (ハンドル) の操作

☆鍵を紛失した時は、防犯の為、シリンダーの交換をおすすめします。

- ①ノブハンドル ノブを左右に回して、ドアを開閉させてください。
- ②レバーハンドル レバーを下に回して、ドアを開閉させてください。
- ③バーハンドル 把手(室外)を引き、把手(室内)を押してドアを開閉させてください。

①ノブハンドル



②レバーハンドル



③バーハンドル

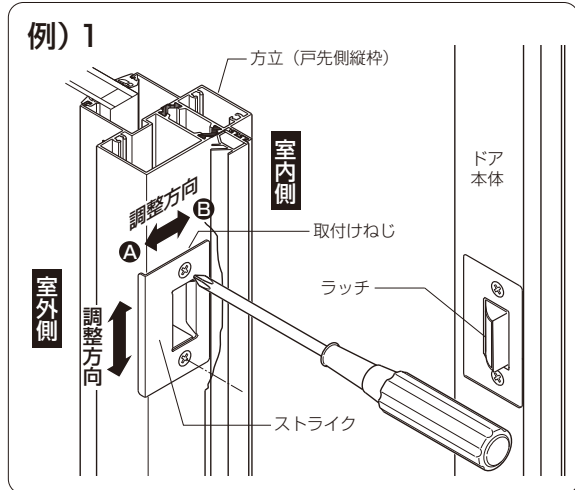


**5 ストライク（ラッチ受部、デッドボルト受部）** ※商品によって装備されているものが異なります。

**お願い**

●ストライク取付けねじを全部外さないでください。トロヨケが脱落し、取付けられなくなります。

●ドアのラッチがかからない場合は、ストライクの取付けねじを緩め、ストライクの位置を調整してください。調整後は確実にねじを締めてください。

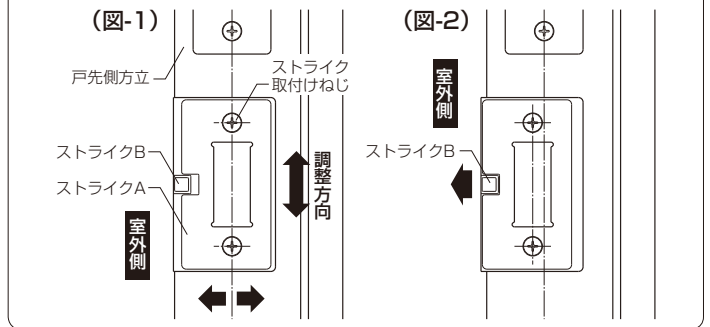


- ▲ 方向：ラッチがかからない場合
- ▲ 方向：ドア本体がガタツク場合

**例 2**

①ストライク取付けねじをゆるめ、ストライクA(表板)を動かして調整してください。(図-1)

②ストライクAで調整しきれない場合は、ストライクA・B(表板+裏板)ごと動かして調整してください。(図-2)



**6 フランス落しの操作**

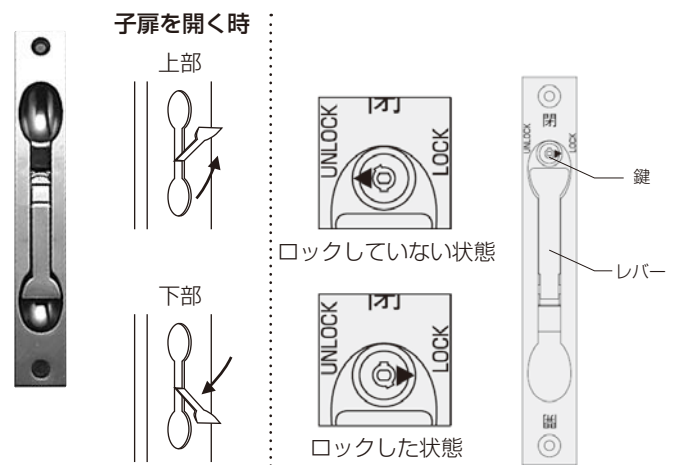
☆ロック付フランス落しの場合は防犯の為フランス落しをロックしていただくことをおすすめします。鍵を紛失した時は、防犯の為、フランス落しの交換をおすすめします。

※ドア本体を開いた状態でフランス落しの上下をともに開方向に操作すれば子扉が開閉できるようになります。

※ロック付きフランス落しは、下側フランス落しのみがロック付きとなります。

※フランス落しを閉める時は、子扉を室内側に押しながら操作してください。無理に操作すると破損する場合があります。

●フランス落しの操作



【ロックなしフランス落し】

【ロック付きフランス落し】

**7 ツボ（親子、両開きドアの場合）**

※商品によって装備されているものが異なります。

●ツボのなかに砂、ほこり等がたまった場合は、清掃してください。

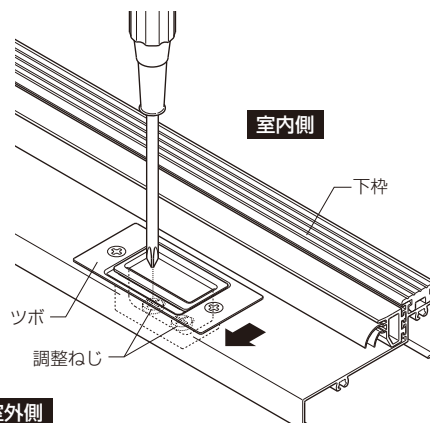
●調整機構付ツボの場合、子扉を室外側に調整できません。

①子扉を開けます。

②ツボ内部の調整ねじをゆるめ、位置を調整してください。室外側に3.5mmまで子扉が動きます。

※上枠・下枠共に調整できます。

※調整後は確実にねじを締めてください。



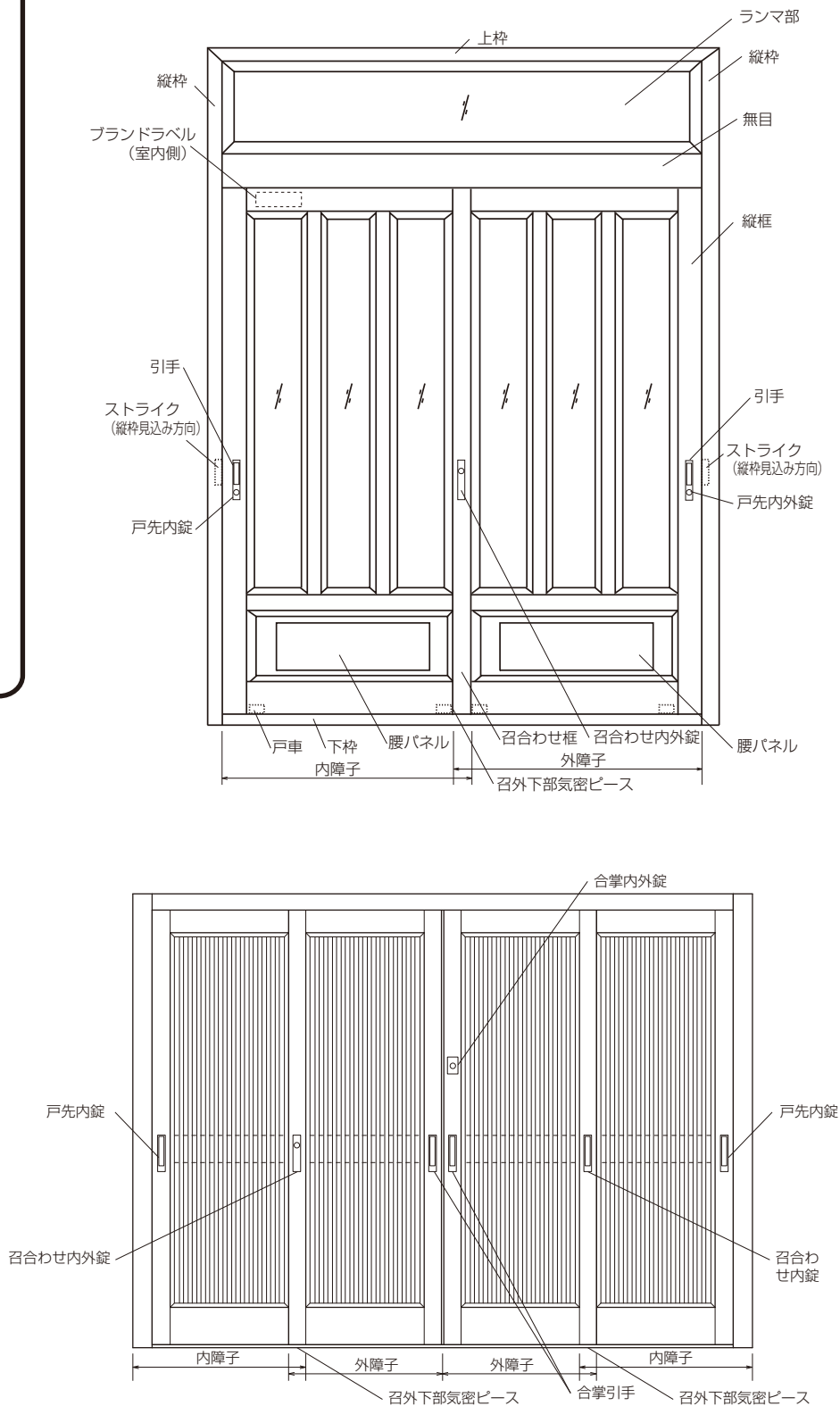
## 18. 玄関引戸・勝手口引戸

### ▲ 注意

- 引戸の開閉にあたっては、必ず引手または把手を持って行ってください。障子と枠や障子と障子のすき間に手や足などを置くと、指を挟むなどで思わぬケガや事故につながるおそれがあります。特にお子さまにはご注意ください。
- 引戸の開閉は、軌道上に人がいない事を確認してから行ってください。人にぶつかったり、指を挟んだりして、思わぬケガや事故につながるおそれがあります。
- 風の強い時は引戸を閉めて、施錠してください。施錠しないと、風力で引戸が開閉することや風圧による破損から思わぬケガや事故につながるおそれがあります。
- 引戸の操作部や可動部などの部品のすき間に手を置かないでください。指を挟んだり、思わぬケガや事故につながるおそれがあります。

### ■引戸部品名称(外観)

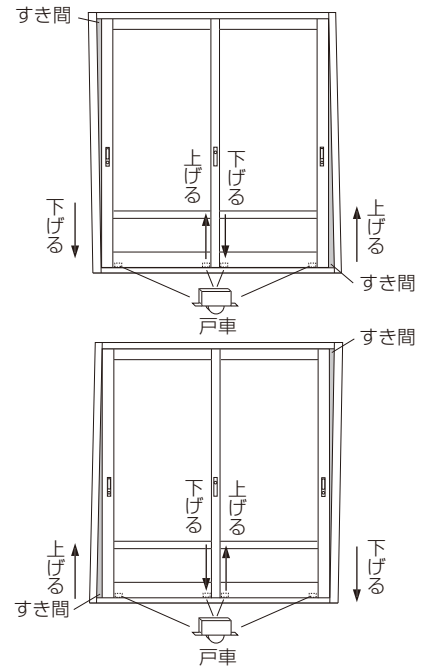
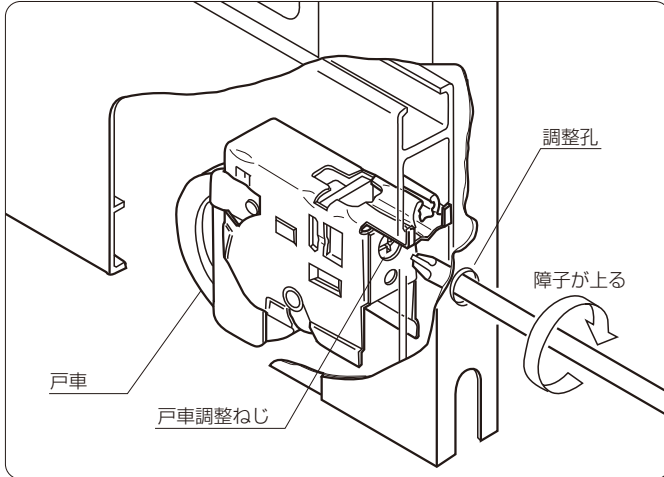
(引手と戸先内外錠が別体の商品もございます。)



## 引戸部品の調整方法

### 戸車の調整

- 枠と障子との間にすき間が生じた場合に戸車の調整ねじをまわして障子を上下させることで開口部に合わせる事ができます。



縦框側・召合せ框側どちらの戸車でも調整が可能です。

### 戸先錠、合掌錠のストライク部調整

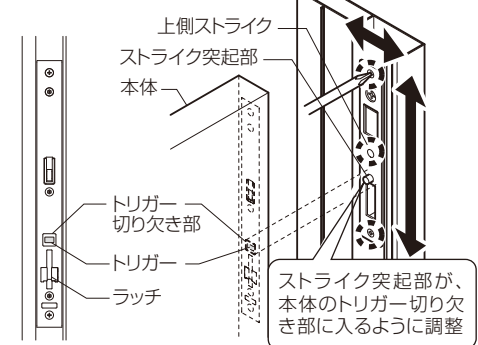
- 戸先錠(内錠、外錠)のついている商品で錠のかかりにくい場合は、ストライク(錠受け)の取付けねじを緩めて、上下に動かし調整してください。
- 引戸は種類により、調整が異なります。内障子の右上部にあるブランドラベルをご覧ください、下記の手順で調整を行ってください。なお、PGシリーズ・k6シリーズは調整不要です。

#### ■ストライクの調整 (エルムーブ2)

##### ●ラッチがかからない場合

ストライクの突起部が箱錠(本体)のトリガー切り欠き部に入るように、上側ストライク取付けねじ3箇所をゆるめ、ストライクの位置を調整してください。

#### 箱錠(本体)

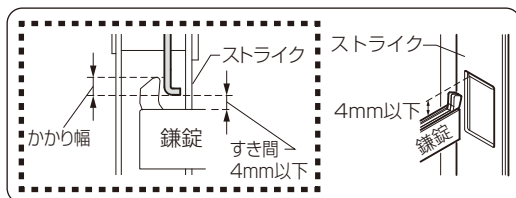


- 次の①～④の確認を行い、ストライクの調整を実施してください。

- ① ラッチがかかった状態でカギがスムーズにかかるか(ストライクと接触しないか)
- ② 鎌錠とストライクのかかり幅が十分確保できているか
- ③ エントリー仕様の場合は電動で施解錠できるか
- ④ 施錠した状態でラッチを解除した際の開方向のガタツキが大きいか(気密材にすき間ができないか)

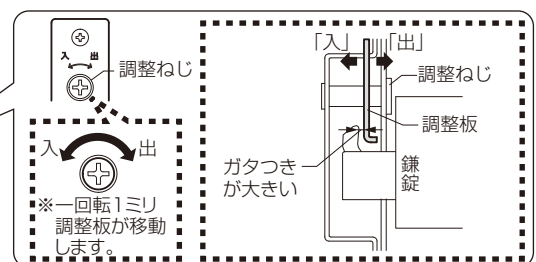
#### ■カギがスムーズにかからない、鎌錠のかかり幅が少ない場合

ストライクの取付けねじをゆるめ上下、室内外の位置を調整してください。ストライクの切り欠き上端と鎌錠の上面のすき間は、4mm以下を目安に調整してください。



#### ■開方向のガタツキが大きき場合

ストライクの調整ねじを回し調整板の位置を調整してください。

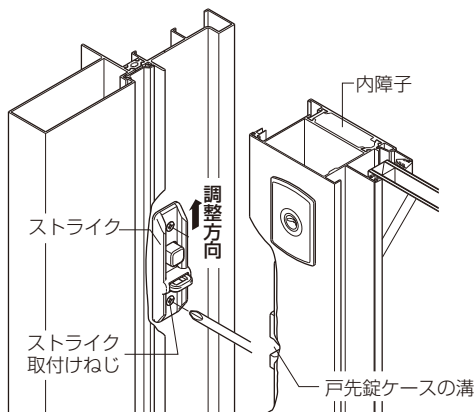
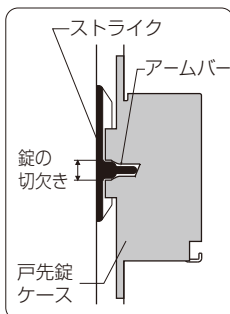


■ストライクの調整(断熱玄関引戸k3シリーズ)

1 上方向の調整

●戸先錠(内錠、外錠)がかかりにくい場合やラッチがかかりにくい場合は、ストライク取付けねじを上下2箇所とも緩め、ストライクを上へ調整してください。(調整幅:5mm)

※障子を少し開けた状態でアームバーが錠の切欠きの中心にくるように調整してください。



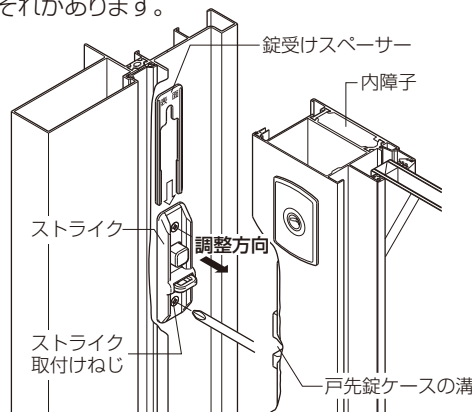
※必ず上下ストライクの調整を行ってください。ストライクの破損やくるいの原因となります。

2 出方向の調整

●上方向の調整をしても、錠がかかりにくい場合やラッチがかかりにくい、又はラッチ解除がかたい場合は、ストライク取付けねじを上下2箇所とも緩め、錠受けスペーサー(枠に同梱)の裏表を確認して枠とストライクの間に差込んでください。

(調整量:1枚で約1mm)

※1つのストライクにつき最高で4枚まで入りますが、できるだけ少なくしてください。入れすぎると気密材が当たらなくなり、気密性能が低下したり、ストライクが破損するおそれがあります。

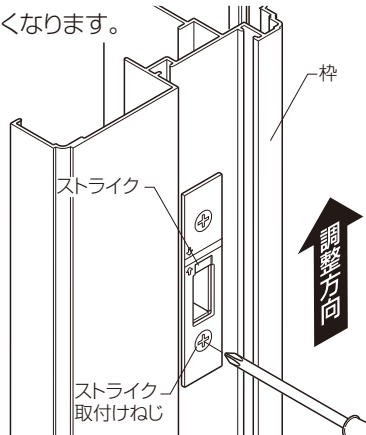


■ストライクの調整(菩提樹)

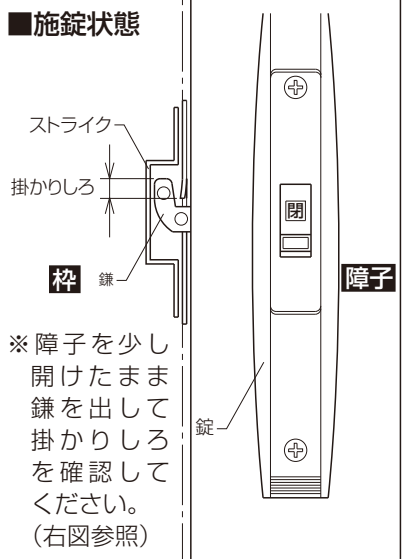
●戸先錠(内錠、外錠)がかかりにくい場合は、ストライク取付けねじを軽く緩めてストライクの位置を上下に調整してください。(調整幅:6mm)

※調整方法は右記参照

※ストライクの位置を上げすぎると、錠はかかりやすくなりますが、鎌のかかりしろが少なくなり、外れやすくなります。



■施錠状態

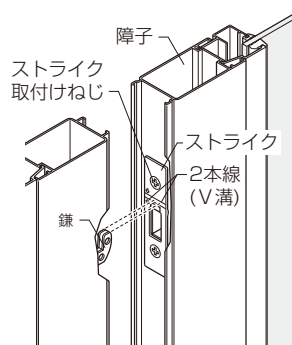


※障子を少し開けたまま鎌を出して掛かりしろを確認してください。(右図参照)

●障子の建付け調整を行った後、錠の掛かりしろを必ず確認してください。

※障子を少し開けたまま鎌を出して、鎌の先端がストライクの2本線内にあることを確認してください。

※位置があっていない場合は、ストライク取付けねじを軽く緩めてストライクの位置を調整してください。



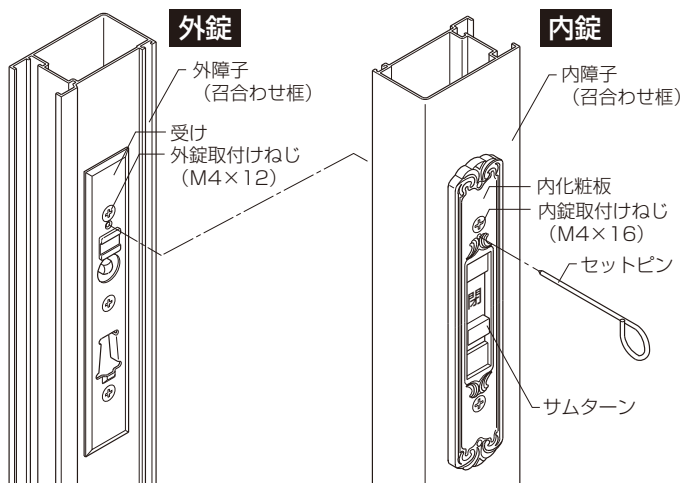


## 召合わせ錠の調整

※菩提樹は、下記の手順で調整を行ってください。

### ■内錠の調整

- 内錠取付けねじ2本を緩め、障子を閉め、サムターンを閉にし、セットピンを根元まで差込んだまま、内錠取付けねじをしっかりと締めてください。



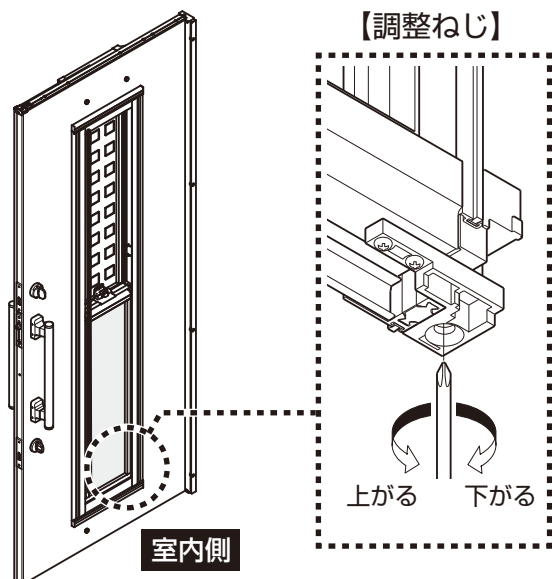
### お願い

- ご自分で錠の調整が難しいときは、施工された業者にご相談ください。そのまま使用し続けると、錠がキズついたり、破損するおそれがあります。
- 裏板取付けねじをゆるめすぎないでください。裏板取付けねじをゆるめすぎると裏板が脱落し、取り付けられなくなるおそれがあります。

## 採風窓の調整方法

### ■採風窓のロックがかからない場合(エルムーブ2)

- 窓を全閉し、召合わせ部が重なるか確認してください。
- 召合わせ部がずれている場合は、窓を全開にし、内障子の下部両端にある調整ねじを回して上下に調整してください。



## ■ノンリバウンド機構について(玄関引戸k6シリーズ)

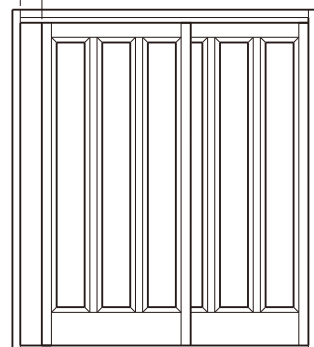
### 1 操作方法

※ノンリバウンド機構は、障子を閉めた勢いで縦枠に当たって跳ね返って止まるのを防止するための機構です。

#### ■開け動作

ノンリバウンド機構が動作している区間(戸先から約150mm)は開けるのに重く感じますが、その区間をこえると軽くなります。  
区間をこえた位置では、障子はどこでも止めることができます。

150mm



#### ■閉め動作

ノンリバウンド機構が動作している区間(戸先から約150mm)まで障子を閉めれば、その後は(手を離しても)最後まで閉まります。  
ノンリバウンド機構が動作する区間までの閉め方(勢い)、障子重量、枠の建付け状態、周囲の温度によってブレーキのかかり具合、閉まり時間は変化します。  
閉まり時間が長い場合は、ある程度勢いをつけて閉めてください。

### 2 調整方法

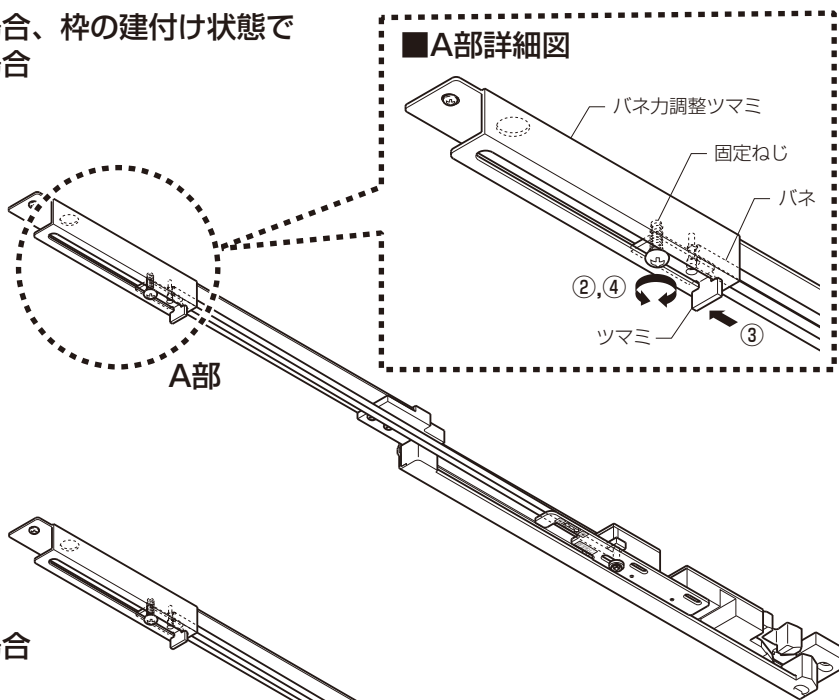
#### ■閉まり時間を早くしたい場合、枠の建付け状態で最後まで閉まりきらない場合

※動作区間までの障子を閉めるスピードを早くする、又は以下の手順で引込む力を調整してください。

- ①障子を全開位置まで開ける。
- ②バネ力調整ツマミの固定ねじをゆるめる。
- ③縦枠側(バネを引っ張る方向)にツマミを動かす。
- ④固定ねじを締める。

※動かすすぎると障子を開く力が重くなります。

#### ■A部詳細図



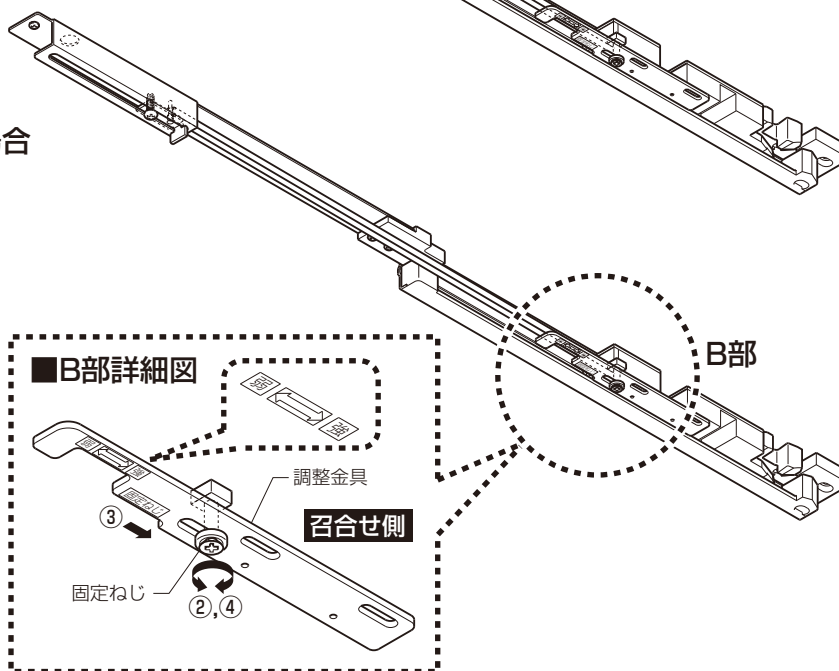
#### ■衝撃吸収力が物足りない場合

※動作区間までの障子を閉めるスピードをゆっくりにする、又は以下の手順で衝撃吸収力を調整してください。

※障子の閉まり時間が長くなりますので、外気温が上昇する季節のみの調整をおすすめします。

- ①障子を全開位置まで開ける。
- ②調整金具の固定ねじをゆるめる。
- ③調整金具を“強”の方向(召合せ側)に移動する。
- ④調整金具の固定ねじを締める。

※外気温が低いときは、この手順の逆に調整して元に戻していただくことをおすすめします。



## セキュリティサムターンの操作方法

(エルムーブ2)

### ■セキュリティサムターンの取付け方、取り外し方

#### V型ハンドルの場合

①押したまま ②差し込む



#### P型ハンドルの場合

③差し込む



③抜く

①押したまま

#### ■V型ハンドル



解錠時は、赤色(危険)の表示マークです



施錠時は、緑色(安心)の表示マークです

#### ■P型ハンドル



### お願い

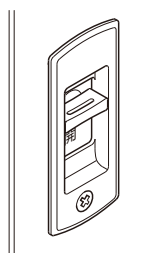
- 外出時や就寝時にはサムターンを取り外して、安全な場所に保管してください。
- はずしたサムターンは、火災や緊急時の場合でもすぐ可以使用できるように場所を決めて保管してください。
- 施解錠操作時はサムターンを確実に90°回してください。開戸できなかつたり、閉戸時に意図せずサムターンが回り施錠してしまう場合があります。

## セキュリティサムターンの操作方法

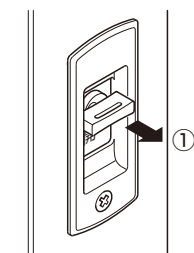
(断熱玄関引戸k3シリーズ)

### ■ツマミを外す場合

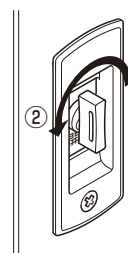
①ツマミを引張りながら②左にまわすと③ツマミが抜けます。  
④ツマミが抜けた後、セキュリティサムターンのシリンダーは一番下まで下がった状態になります。



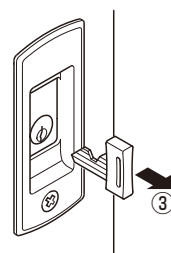
【解錠状態】



①ツマミを引張る



②ツマミを引張りながら回転させる



③ツマミが抜けます

### ■ツマミを取付ける場合

●ツマミを差し込み、右にまわしてゆっくり上げます。

※施錠状態からの取外しも同様です。

## セキュリティサムターン操作方法

(断熱玄関引戸PGシリーズ、玄関引戸k6シリーズ)

●本セキュリティサムターンは、外装用の鍵(施主キー)で内錠のシリンダーを操作することでサムターンをセキュリティ状態にセットすることができます。

### 【セキュリティ状態】

●サムターンを操作しても施錠操作ができない状態。  
(外出時など、ガラスを壊されても解錠操作ができないため、不正侵入を防止できます。)

### ＜セキュリティ状態のセット方法＞

- ①鍵を室内側のシリンダーに差込み、右に回転させます。
  - ②表示窓の色が「蛍光色」になります。
  - ③鍵を水平に戻して抜きます。
- ※セット後は、サムターンで施錠解錠の操作はできません。



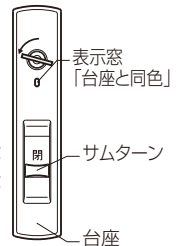
### 【通常状態(セキュリティ解除)】

●サムターンを上下に操作すると施錠解錠ができる状態。

### ＜セキュリティ状態の解除方法＞

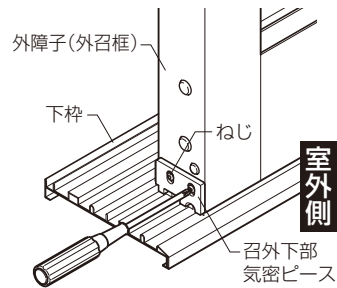
- ①鍵を室内側のシリンダーに差込み、左に回転させます。
  - ②表示窓の色が「蛍光色」から「台座と同色」に戻ります。
  - ③鍵を水平に戻して抜きます。
- ※サムターンをゆっくり上にあげると解除されます。(通常状態になります。)

※セキュリティ状態のときは、サムターンの表示が「閉」であっても、施錠されていないおそれがありますので、就寝時などは、施錠されているかを確認してください。

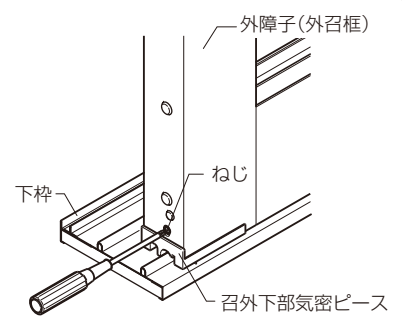


## 召外下部気密ピースの調整

- 気密性を保つために気密ピースを下げ、外障子と下枠のすき間を発生させないように調整してください。
- 障子を閉めた状態で召外下部気密ピースのねじを緩めて下げ、下枠に当ててねじを締めます。



(断熱玄関引戸k3シリーズ)  
(玄関引戸k6シリーズ、一部機種)

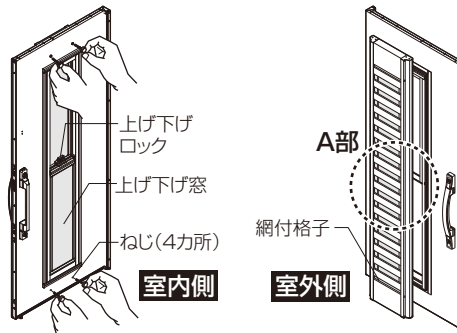


(PGシリーズ)

## 網付格子の脱着方法

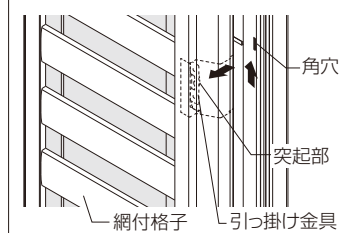
### (エルムープ2)

- ①室内側から上下のねじ(4カ所)を外します。
  - ②窓外側から網付格子を上をスライドさせて手前に引いて外します。
- ※取付けは逆の要領で行ってください。



### ■A部詳細図

※引っ掛け金具の突起部を角穴から外すと、格子が外れます。



## 19. 浴室ドア・浴室引戸

### ▲ 注意

- 扉の開閉にあたっては、必ず操作部をもって操作してください。操作部以外の部位を持つたり、扉の周囲に手を触れたまま開閉すると指をはさむなどケガをするおそれがあります。特にお子さまにはご注意ください。
- 扉の開閉時に、扉の下部に足があたらないようにしてください。足を挟んでケガをするおそれがあります。
- ハンドルが外れかけている場合や扉端部の部品が外れた場合は、扉を開閉しないでください。浴室に閉じ込められたり、ケガをするおそれがあります。
- 扉に寄りかかったり、ぶら下がったり、荷重を掛けないでください。扉が外れたり、部品が破損したりして、ケガをするおそれがあります。
- 扉の開閉はゆっくり静かに行ってください。無理な操作や誤った操作、また衝撃のあるような開閉をすると、扉が破損し、ケガをするおそれがあります。
- 入浴中や貯湯、入浴直後は浴室の扉を閉めてください。浴室外に湿気や水が漏れ、家財などをぬらす原因となります。
- 扉や枠、戸袋に勢いよく水をかけないでください。浴室外に水が漏れ、家財などをぬらす原因となります。

### お願い

- 小さなお子さまをお守りいただくため、入浴時以外も扉を閉めて、脱衣室側から施錠(チャイルドロック)をおすすめします。

# 第4章 お手入れ方法(清掃方法)

商品はアルミニウムのほか鋼板、樹脂、木などによって構成されています。

いつまでも美しく商品をお使いいただくために、それぞれの性質に応じた方法で、定期的なお手入れが必要です。

## 1. アルミ製商品のお手入れ

### お掃除はなるべくマメに

アルミは比較的腐食しにくい材質ですが、それでも砂、ほこり、塩分などがついたまま長いあいだ放置しておくと、空気中の湿気や雨水の影響を受けて、腐食が発生する原因になります。汚れが軽いうちに清掃してください。清掃の目安は、少なくとも年に1~2回程度です。特に海岸地帯や交通量の多い道路沿いは、塩分や排気ガスによる汚損が進みやすいので、こまめにお手入れしてください。

### お手入れ方法

- ①表面についた砂やほこりをていねいに取除きます。隅の清掃は歯ブラシを利用すると便利です。
- ②水でぬらした柔らかい布又はスポンジで全体の汚れを拭き取ります。特に汚れがひどい場合は、中性洗剤を薄めた液で汚れを落とし、そのあと水洗いします。(※電装部品には水がかからないようにしてください。)
- ③最後に、かたく絞った柔らかい布又はスポンジで全体を拭き取ります。



### お手入れのご注意

- 洗剤や薬品は、中性のものを使用してください。酸性薬品、アルカリ性薬品、塩素系薬品、及びアルコール以外の有機溶剤はアルミサッシやステンレスなどの金属部分を腐食させたり、塗膜はがれを引き起こしますので、絶対に使用しないでください。
- お手入れの際には柔らかい布又はスポンジなどを使い、ワイヤーブラシやサンドペーパーのご使用はさけてください。
- 表面の光沢やツヤが落ちてきた時には自動車用ワックス(研磨材の少ないもの)を使いメンテナンスを行ってください。光沢やツヤが回復します。
- ①ホワイト色にはホワイト専用のワックスをお使いください。
- ②ブロンズ色にはホワイト以外のワックスをお使いください。
- ③ツヤ消しのアルミサッシには表面のツヤにムラができますのでワックスは使えません。
- マジックインクなどが附着した時にはアルコールで軽くこすって除去してください。



## 2. 樹脂製商品のお手入れ

断熱商品には性能を高めるため、枠および障子が樹脂で作られているものがあります。

樹脂の中でも特に酸、アルカリに対して強い材質を選択していますが、長く快適に使用していただくために、樹脂製商品に対して注意すべき点があります。

### お掃除はなるべくマメに

樹脂商品の場合、レール部分にたまった砂やゴミをそのままにして使用を続けると、傷の原因となりますので、なるべくこまめなお手入れをおすすめします。

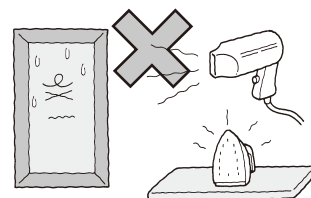
### お手入れ方法

- ①表面についた砂やほこりをていねいに取除きます。隅の清掃は歯ブラシを利用すると便利です。
- ②水でぬらした柔らかい布又はスポンジ・市販のメラミンフォーム材などで全体の汚れを拭き取ります。特に汚れがひどい場合は、中性洗剤で汚れを落とし、そのあと水洗いします。
- ③最後に、かたく絞った柔らかい布又はスポンジで全体を拭き取ります。



### お手入れのご注意

- 洗剤や薬品は、中性のものを使用してください。酸性薬品、アルカリ性薬品、塩素系薬品及びアルコール以外の有機溶剤は樹脂部材を溶かしたり、表面と塗装のはがれを引き起こしますので絶対に使用しないでください。
- お手入れの際には柔らかい布又はスポンジ・市販のメラミンフォーム材などを使い、ワイヤーブラシやサンドペーパーのご使用はさけてください。
- 樹脂製品にストーブ、ドライヤー、アイロンなどを近づけたり、接触させないでください。
- マジックインクや塗料が附着すると落ちなくなりますのでご注意ください。





### 3. 鋼板製商品(鏡板・雨戸パネル)のお手入れ

鋼板製商品は腐食に対する注意が必要です。そのため表面についた汚れは早めに落とすように心がけてください。

#### お手入れ方法

- ①表面についた砂やほこりをていねいに取除きます。
- ②水でぬらした柔らかい布又はスポンジで全体の汚れを拭き取ります。特に汚れがひどい場合は、中性洗剤を薄めた液で汚れを落とし、そのあと水洗いします。
- ③最後に、柔らかい布又はスポンジで乾拭きしてください。

#### お手入れのご注意

- 洗剤や薬品は、中性のものを使用してください。  
酸性薬品、アルカリ性薬品、塩素系薬品及びアルコール以外の溶剤は表面材の腐食や表面塗装のはがれを引き起こしますので絶対に使用しないでください。
- お手入れの際には柔らかい布又はスポンジなどを使い、ワイヤーブラシやサンドペーパーのご使用はさけてください。
- マジックインクや塗料が附着すると落ちなくなりますのでご注意ください。



### 4. 鋼板ドア・引戸表面材のお手入れ

いつまでも美しくお使いいただくために、定期的にお手入れをおすすめします。

#### お手入れ方法

汚れを放置しておきますと落ちにくくなる場合があります。定期的なクリーニングを実施することをおすすめします。特に下記地域ではお手入れの頻度を1ヶ月に1回程度おすすめします。

- ・沿岸地域(日本海側では沿岸から離れていても1ヶ月に1回程度のお手入れをおすすめします)
- ・凍結防止剤を使用している地域
- ・交通量の多い道路沿い

#### ■鋼板製品の敵は、腐蝕

リクシルの鋼板製品は、腐蝕に対して万全の備えをしています。しかし鋼板にはどうしても腐蝕に弱い性質があるため、表面についた汚れは早めに落とすように心がけてください。

#### ■万一、サビが発生したら

目のこまかい紙ヤスリなどでサビを完全に落とすあと、市販のスプレー式透明ラッカーを吹きつけてください。



#### ■お手入れ方法

①流水をかけながら柔らかい布を用いて汚れを洗い流してください。(※電装部品には水がかからないようにしてください。)

※硬い布やブラシなどで強くこすると、ドア表面材に傷をつけてしまいますので、ご注意願います。

- 1)流水などで汚れが除去できない場合は、中性洗剤を5~10%程度に薄め、柔らかい布に十分含ませて、汚れ部の拭き取りをしてください。
- 2)中性洗剤でも汚れが除去できない場合は、換気扇・レンジの油汚れ用クリーナーを吹き付けて、2~3分放置してから拭き取りをしてください。

②柔らかい布で丁寧に水拭き仕上げをしてください。

※水拭き仕上げが不十分な場合、クリーナーに含まれる界面活性剤などにより、多少表面にムラが残る場合があります。

③柔らかい布で乾拭きして、水を拭き取れば理想的です。

※万が一、上記の場合で落ちない汚れは、タオルにエタノールを含ませて拭いてください。その際、エタノールが商品に付いた状態で放置しないで拭き取ってください。放置すると、シミや変色の原因になります。

#### ■ドア表面の光沢がなくなった場合(グロスレッド・グレイスマホガニー・バースアイメープル)

研磨剤が入っていないタイプの自動車用ワックスを柔らかい布に付けて磨いてください。

### お手入れのご注意

- 洗剤や薬品は、中性のものを使用してください。  
酸性薬品、アルカリ性薬品、塩素系薬品及びアルコール以外の溶剤は表面材の腐食や表面塗装のはがれを引き起こしますので絶対に使用しないでください。
- お手入れの際には柔らかい布又はスポンジなどを使い、ワイヤーブラシやサンドペーパーのご使用はさけてください。
- マジックインクや塗料が附着すると落ちなくなりますのでご注意ください。

## 5.網戸のお手入れ

網戸もときどきお手入れし、きれいな状態でご使用ください。

### お手入れ方法

- 網戸をはずし、室内側の面を下にして床に置き、柔らかい布又はスポンジ、ブラシなどで水洗いしてください。  
油污れがひどい場合には、水で薄めた中性洗剤をつけた柔らかい布またはスポンジで軽く拭いてください。

### お手入れのご注意

- 室内側の面を上にしたたり、網戸をたてたまま洗うと、網が押されて緩んだり、破れたりするおそれがありますので、必ず室内側の面を下にして掃除してください。

## 6.ドア・引戸用鍵のお手入れ

### お手入れ方法

鍵穴の抜き差しがスムーズでない、または重い時、以下の手順でお手入れを行ってください。

- ①鍵穴のゴミやホコリを吹き出してください。

鍵穴のゴミやホコリはパソコンのキーボード用のエアダスター等を使用し、吹き出してください。  
掃除機で吸い出す方法もあります。

- ②キーの刻み部分や溝部の汚れ（ゴミやホコリ）を取り除きます。

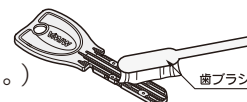
歯ブラシ等で、刻み部分や溝の汚れを掻き出してください。（定期的な清掃をお願いいたします。）

- ③鍵穴の抜き差しがスムーズでない、または重いとき。

1) 鍵のすべての刻み部分を鉛筆（先端の黒芯）でなぞるように黒く塗り、その鍵を鍵穴に挿入して数回抜き差しをしてください。鍵の抜き差しがスムーズになります。

または、錠前専用の潤滑剤「DASZ020」あるいは、「TVBZAM001」を鍵穴に0.5秒程度吹き付けてください。吹きつけすぎると、かえって動作が悪くなる場合があります。

2) 鍵の抜き差しがスムーズになりましたら、鍵に付着している黒い粉または潤滑剤を布等でふき取ってください。付着したまま使用されますと、衣服等を汚す場合があります。



### お手入れのご注意

- 鍵穴には一般に市販されている潤滑油などは絶対に使用しないでください。ホコリが堆積し、作動不良になり故障の原因になります。必ず当社指定の鍵穴用潤滑剤のご使用をお願いします。

<当社指定鍵穴用潤滑剤>

「鍵穴用パウダー潤滑剤(商品コード:DASZ020)」をお求めください。ただしJNシリンダーの場合は、専用の「鍵穴スプレー潤滑剤(商品コード:TVBZAM001)」をお求めください。なお、鍵穴用潤滑剤は、リクシルパーツショップにて購入可能です。



DASZ020



TVBZAM001

(JNシリンダーを除く) (JNシリンダー専用)

### 合鍵の発注方法

- お施主さまがお持ちになる鍵のナンバー情報保護のため、合鍵は裏表紙記載のリクシルパーツショップもしくは当社お客さま相談センターに直接ご発注ください。

鍵のトラブル対処方法  
動画



## 7. ガラスのお手入れ

外観を美しく保つために、数ヶ月に1回以上お手入れを行ってください。

### お手入れ方法

- ガラス面のお手入れは、室内外とも一般的な水拭きをおすすめします。汚れがひどい場合は、水で薄めた中性洗剤を使用しその後水で洗い流してから拭いてください。

### お手入れのご注意

- 万が一ガラス表面に傷がつくと割れるおそれがありますので、お手入れの際には必ず柔らかい布をご使用ください。
- 表面に傷がついてしまったり、欠けやヒビが発生しましたら、お早めにお取扱いのビルダーさま、販売店さまにご相談し、すみやかにガラスを交換してください。

# 第5章 商品のご使用にあたって

## 1. 窓の結露について

### ■結露についての注意

結露が発生した場合は、床や壁の汚損防止、木部や壁の腐食防止の為に、こまめに拭き取ってください。

窓ガラスやサッシ部分の結露は、室内外の温度差が大きく室内の湿度が高い場合に、自然現象として季節を問わず発生します。したがって断熱サッシを使用しても室内外の条件によっては結露が発生する場合があります。

また、新しく建てた家は、木材などがまだ多く水分を含んでおり、室内にも多くの水蒸気を放出します。

その為、室内の湿度が高くなりやすく、窓などに結露が発生しやすくなります。

### ■結露を抑えるには

結露を抑える為には、低温部分を作らず、室内の湿度をできるだけ低くすることが大切です。

どちらか一方だけに気をつけても結露は防ぐ事はできません。

### ①低温部分を作らない為に

断熱材や、断熱型サッシを使用して壁や窓の表面温度をできるだけ室温に近づける事が大切です。

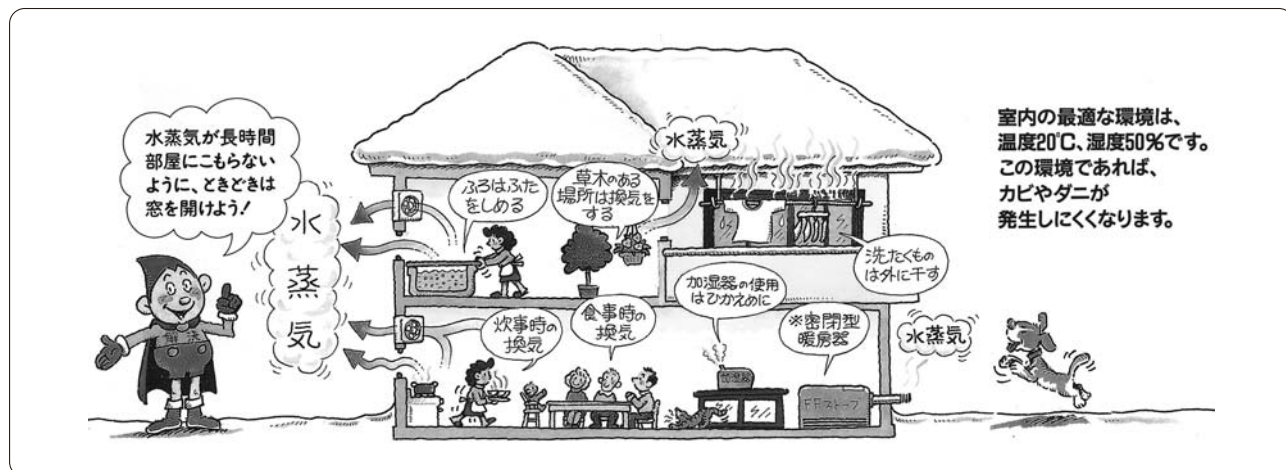
シャッターや雨戸がある場合にはこまめに閉めるように心がけましょう。

また、室温は適温に保つように心がけましょう。  
(冬20℃～23℃、夏25℃～28℃)

### ②湿気を抑えるには

人が快適と感じる湿度は40～60%と言われています。この快適な湿度を保つ為にも水蒸気の発生を抑えましょう。具体的には以下の事に気を付けてください。

- ・室内で洗濯物を干さない
  - ・浴室の入り口の戸を開け放しにしない。
  - ・加湿器の使用は控えめに
  - ・水蒸気の発生しない暖房器(エアコン、電気ストーブ)や密閉型の暖房機(FFストーブ)を使用する。
- また、換気扇、窓を開けるなどして十分換気を行いましょう。湿った空気を外に出す事で室内の湿度はぐっと下がります。



## 2. 窓シャッターについて

- シャッターを閉めた状態で、強風によりスラットがバタツキ、音がしたりすることがありますが異常ではありません。
- スラットの表面が、雨などに濡れている状態でシャッターを開閉操作すると、水滴が落ちてくる場合がありますので、静かに開閉してください。これはシャッターを巻き上げたとき、スラット同士が重なることで表面についた水が内側につく為です。
- シャッターを閉めた状態でも、スラットの内側が濡れる場合があります。これはスラットの表面に横向き風雨が当たった場合、スラットの表面から内側に水が伝わるためです。品質に問題はありませんので安心してお使いください。
- スラット重量と巻取り軸に内蔵のスプリング力でバランスをとる構造になっております。商品の特性上、バランス状態により開閉力が一定ではありません。
- 開閉力は年月と共に重くなってきます。これは各部への砂、チリ汚れ等の付着や摩耗によるものです。
- シャッターを閉めても各部のすきまから、外からの光が入ることがあります。さらに光をさえぎる場合は、遮光カーテン等をご使用ください。

## 3. 二重サッシの雨水の浸入について

二重サッシで窓を閉める場合は必ず外窓、内窓両方を閉めてご使用ください。

外窓を開放し、内窓のみを閉じている場合に雨が降ると枠に雨が掛かると漏水がおきる危険性があります。



## 4. 断熱ドア・引戸の熱ソリについて

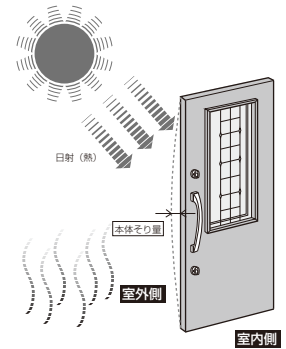
断熱ドアは室内外で熱を伝えにくい構造としてあるため、直接、日差しがあたるなど室内外の温度差によってはドアの本体にソリが発生する場合があります。(最大ソリ発生量は4~5mm)  
このソリは、日差しの角度が変わるなど、表面の温度差が小さくなると元に戻るため、ドアの不具合ではありません。

本体のソリが発生してドアが閉まりにくい、又はすき間が発生して気になる時は、ストライク(錠受け金具)、ドアクローザ、フランス落としボ(調整機能付きの場合)での調整にて対応をお願い致します。

ストライク(ラッチ受部)の調整方法…P.39

ドアクローザの調整方法…P.36~38

フランス落としボの調整方法…P.39



## 5. 玄関ドア・引戸などからの雨水浸入について

強風雨時、玄関ドア・玄関引戸または勝手口ドア・勝手口引戸から雨水が浸入することがあります。

玄関はポーチ屋根により通常の風雨を防げること、玄関は居室と違い土間がタイルなどで仕上げられ、濡れても問題ではなかったことなどから、玄関および勝手口(土間納まり)の出入り口に使用されるドア・引戸には、居室に使用されるサッシと同等の水密性能は要求されていません。また、ドア・引戸の施錠機構は、サッシに採用されているような、枠と障子を密着させて雨水浸入を防止する引き寄せ構造にはなっていないのが一般的です。

玄関のポーチ屋根の大きさ、勝手口の庇の有無などにより、強風雨時にドア・引戸の枠と本体のすき間、ガラスやパネルの額縁廻りから雨水が土間に入ることがありますが、製品の不具合ではありません。

## 6. 玄関ドア・引戸からの音鳴り現象について

玄関ドア・引戸に太陽光が当たると、パキパキ、ギシギシ、コーンなどの異音が発生することがまれにあります。

これは、玄関ドア・引戸は窓に比べて商品を構成している部材数が多く、また、その表面積も大きいため、太陽光を直接受けて温度上昇が生じる室外側と太陽光を受けない室内側とで表面の温度差が生じやすく、この温度差に伴う熱膨張の差で生じる室内外面のわずかなゆがみと、たて横の大小の構成部材間で異なる熱膨張とが重なって生じる摩擦により異音が発生することがあります。

このような音の発生現象は、特に春先や秋口など外気温が低い時期に、玄関に陽が当たるとまれに発生することがありますが、立地条件や季節、使用材料の特性(熱伸び率の差)などの違いにより起きる不可抗力現象であり、ドア・引戸の不具合によるものではなく、また必ず発生するものでもありません。音は陽が高くなって外気温が上がったり陽がかげたりすれば、自然にやみます。

## 7. 玄関ドア・引戸の表面温度について

商品をご使用中、ドア・引戸全体が熱くなることがありますが、これは玄関ドア・引戸全体に長時間直射日光があたり、表面温度が上昇することで発生します。

特に、ブラック・オータムブラウンなどの色の濃い商品ほど表面温度が上昇しますので、直射日光が強い時間帯はヤケドをする恐れがありますので、開閉の際はご注意ください。

## 8. 窓を閉めきった時のすき間風について

窓を閉めきった時、窓のすき間を防ぐためにパッキンなどの気密部品を取付けていますが、強風時には室外と室内に気圧の差が生じ、気密部品の接触部分から空気が入りし、すき間風が発生することがあります。

また、換気扇を使用した場合は強制的に空気を室外に排出することになるので、気密材と枠または障子の接触部分から空気が入ることがあります。

これらの現象は窓の構造上完全になくすことはできません。

## 9. 強風時、換気扇使用時の笛鳴り現象について

窓やドアを閉めきった状態で換気扇を使用した場合、強制的に空気が室外に排出されるとともに、同じ量の空気がサッシのすき間などから室内に入りこもうとします。その時、気密部品と枠または障子の接触部分を通りぬける空気が、笛を吹く状態と同じ現象を起こすこととなります。

また、強風時においても、サッシの気密部品と枠または障子との接触部分から空気が通り抜けるので、換気扇を使用したときと同様に笛鳴り現象を起こすことがあります。これは自然現象のひとつであり完全になくすことはできません。

これを笛鳴り現象(風なり音)といいます。



## 10. ステンレスの錆について

ステンレスは表面に独自の保護皮膜が形成され、この皮膜は空気中の酸素が触れている間は、優れた耐食性を示す性質を持っていますが、表面が汚れてくると酸素との接触が妨げられるので錆が発生することがあります。

例えば「塩素系の洗剤がステンレス部品に付着した場合」「沿岸沿いなどの環境において塩分が付着した場合」などに錆が発生します。また、鉄くぎの錆がステンレス表面に付着した場合に発生する「もらい錆」といわれるものがあります。

錆は台所用クレンザー、市販のステンレス用清掃薬剤などでこすり落としてください。この場合表面にこすりキズがつくことは避けられません。「もらい錆」が落ちない場合は、錆が進行しステンレス自身に錆が生じたものと考えられます。

一旦発生した錆は落とすことが難しいので、日頃から中性洗剤でこまめにお手入れをしてください。

## 11. ガス給湯器などの排気ガスによる腐食について

アルミ製品の塗膜の剥がれなどの表面異常は、ガス給湯器などからの排気ガスが原因になっていることがあります。ガス給湯器などの排気ガスの成分には、微量ながら硫黄分が含まれている場合があり、この硫黄分が空気中や排気ガスの水分と化学反応を起こして、亜硫酸・硫酸のような強い腐食性の酸を作ることがあります。これらの酸が塗膜表面に付着し、長期間のうちに塗膜自体を劣化させ、塗膜の下に侵入し、アルミと化学反応を起こすことによって、塗膜剥がれなどの表面異常の原因となることがあります。

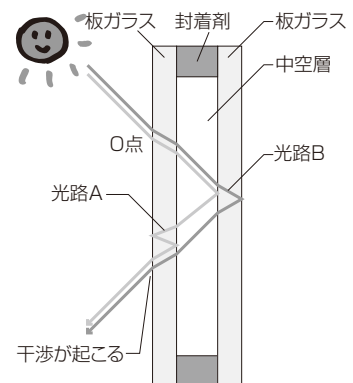
ガス給湯器および車の排気ガスが直接アルミに当たらないようにご注意ください。また直接ではなくても、周辺の通気が悪く排気ガスが滞留するような場所にアルミを使用した場合でも塗膜の剥がれなどの表面異常が発生する場合があります。排気口付近にアルミ製品を設置する場合は、排気ガスが直接当たらないようにしていただくか、こまめにお手入れしていただくとともに周辺の通気を確認した上でご使用をお願いします。

## 12. ガラスについて

構成されるガラス種類によって、下記のような現象が見られることがあります。十分にご理解いただき、ご使用ください。

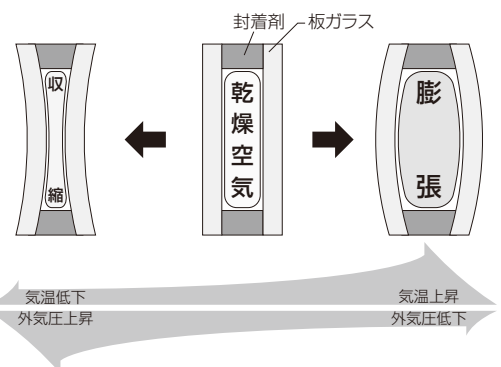
### ●干渉縞

右図のO点から複層ガラスに入射した光が、分割され、A、B別々のコースを反射・屈折をしながら進んだ後に再び出会って、光の干渉が起こります。これが連続して起こることにより、ガラス表面に虹のような「干渉縞」が見えることがあります。



### ●ゆがみ

複層ガラスは、2枚の板ガラスの間の中空層に気体を密封しております。その中空層内の気体が、気温・外気圧の変化により膨張・収縮します。この膨張・収縮により、板ガラスが膨らんだり凹んだりし、ガラス表面の反射映像がゆがんで見ることがあります。特に、Low-Eガラスを用いている高断熱複層ガラスや遮熱高断熱複層ガラスは、反射率が高く映像が写りこみやすいため、ゆがみが目立つことがあります。また強化ガラスは、熱処理の影響により、一般の透明ガラスと比較してゆがみや透視ひずみが目立つことがあります。



### ●ヤケ(風化)

板ガラスの表面に水分が長期にわたって付着すると、大気中物質と反応し板ガラスの表面状態が化学変化を起こすことがあります。これによりガラスの光沢がなくなり曇ったような状態になったり、薄膜が形成され光の干渉を起こし虹色に見えることもあります。これらの現象をガラスのヤケ(風化)と呼んでいます。

浴室などの高温多湿の場所、大気汚染物質が多い場所(都市部や工業地帯)、海岸や湖の近くで潮風やモヤにさらされる建物など、湿潤の繰り返しが多い場所に比較的発生しやすくなります。

一度、この現象が生じてしまうと除去することは非常に困難となります。ヤケを防止するにはこまめなお掃除をおすすめします。

## ●熱割れ

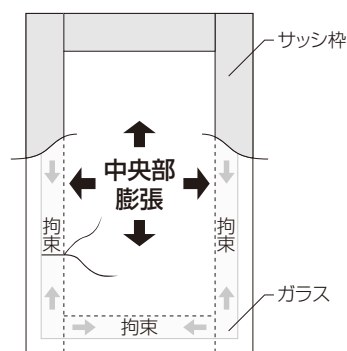
窓にはめ込まれたガラスが太陽光があたることにより、その熱で割れることがあります。これを「熱割れ」と呼んでいます。窓ガラスに直射光を受けると、照射された部分は吸熱のため高温となり膨張します。一方、周辺のサッシにのみ込まれた部分や、影の部分はあまり温度上昇せず、低温のままとなります。この低温部は高温部の熱膨張を拘束し、結果としてガラス周辺部に引張応力が発生します。この熱応力は被照射部と周辺部との温度差、すなわち板内温度差に比例し、ガラスのエッジ強度をこえる引張応力が発生すると熱割れとなります。この現象はガラスの特性として、不可抗力的に発生します。

熱割れによりガラスが割れた場合には、下記を参考に対策を行ってください。

割れ方の特徴として、ガラスのエッジ部から直角に始まり、それから蛇行しています。

## ●熱割れの防止

- ・室内側に熱だまりができ、ガラスが高温となるような部位への取り付けは避けてください。
- ・ガラス面への日射が均一でなく部分的に日陰ができるとガラス板内の温度分布が変わり、影のない場合に比べて発生熱応力が大きくなり、熱割れが発生しやすくなります。このような部分への取付けは避けてください。
- ・冷暖房の吹き出し空気や熱を直接ガラスに当てたり、強い照明を当てたりしないでください。
- ・ガラス面に紙やフィルムを貼ったり、ペンキを塗ったりしないでください。その部分の日射吸収率が極端に大きくなります。
- ・室内側ガラスの全面もしくは一部にカーテンやブラインドなどの遮蔽物を密着させないでください。また、座布団や、置物などをガラス面にたてかけないでください。
- ・網入り板ガラスは、金属網がガラスに封入されているため、切断時にガラスの切り口にキズが付きやすく、許容応力が一般の板ガラスの半分程度になっているため、熱割れがより起こりやすくなります。



## ●その他

- ・遮熱高断熱複層ガラスや高断熱複層ガラスは特殊金属膜により、携帯電話など電波機器のご使用時に障害がでる場合があります。特に、建物の構造や外壁が電波を通しにくい場合はご注意ください。
- ・ガラスに貼り付けてあるラベルは、結露水、熱、紫外線などにより、はがれたり、色褪せしたりすることがあります。
- ・刻印部分に異物が付着したまま指先などでこすった場合、異物が思わぬケガの原因となりますのでご注意ください。
- ・中空層の内圧変化の影響により、封着剤が中空層に入り込むことがあります。
- ・防犯合わせ複層ガラスは、サッシ枠内に侵入した結露水や雨水などの水分により、ガラスの周辺部が白く濁ることがありますが機能上問題ありません。
- ・格子入り複層ガラスは、格子材がサッシの開閉時の衝撃などによりガラス面に接触し、音を発することがあります。
- ・ブラインド複層ガラスについて
  - ・以下のような条件が重なった時には、一時的にブラインドの羽根がガラスに当たり回転しにくくなる場合があります。これはガラスの内部の空気の収縮などでガラスが内部にへこみ、羽根に当たるためで、故障ではありませんので、ご了承ください。
    - ◇冬季などの低温時
    - ◇気圧が高い場合
  - ・ブラインドは、品質的には一般のブラインドと同等の品質を有していますが、一般のブラインドと同様に下記の現象が生じますので ご了承願います。
    - ◇全閉時にブラインドの羽根と羽根の重なり部分が完全に均一にうならない。
    - ◇全閉時にもブラインドの羽根と羽根・フレームと羽根の間に若干のすき間が生じる。
  - ・羽根は完全に閉じきりません。このため、視線の角度によっては遮視ができません。遮りたい方向や場所により羽根の角度を調整してください。
  - ・羽根の開閉角度・操作ツマミの位置が引違いの左右障子などで若干の違いが出る場合があります。
  - ・紐は、複層ガラス内で固定されておりませんので、たわみが生じる場合があります。
  - ・引違い窓の内外障子にて、ラダーの本数が異なる場合があります。

# 第6章 窓の基本性能について

窓やドアについて説明します。

## 1. 水密性

JIS等	圧力差	(参考)風速換算値
W-1	100Pa	風速は 9~15m/sに該当します。
W-2	150Pa	風速は11~19m/sに該当します。
W-3	250Pa	風速は14~24m/sに該当します。
W-4	350Pa	風速は16~29m/sに該当します。
W-5	500Pa	風速は20~35m/sに該当します。

※WはWaterの頭文字です。

必要等級の目安

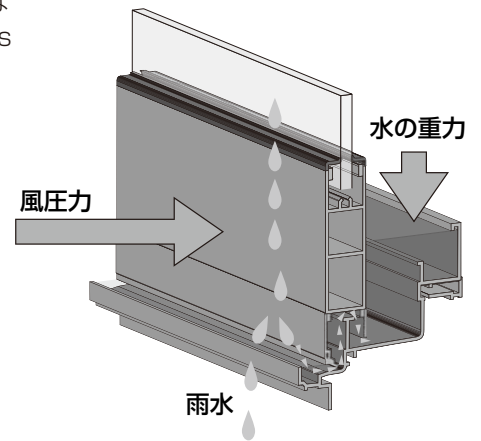
水密性能の JIS等級	W-1	W-2	W-3	W-4	W-5
選択の目安	市街地住宅		郊外住宅	低層ビル	中高層ビル

※上表は一般的な地域における目安です。建物の立地条件、使用条件等によって異なります。

一般的に戸建ての場合、JIS 等級の目安として W-2、W-3 等級が必要となってきます。W-3 等級は、1 時間あたり 240mmの降雨時に風速 20m / s 程度の風が吹いてもサッシからの雨水浸入がないということになります。気象庁からの天気概況で風速が性能表示以下であったとしても、住宅の立地条件（近隣住宅の配列や高さ、道路の状況、立ち木や塀の位置など）により局所的に発表数値を超え、屋内への雨水浸入が考えられます。そのため、より高い等級のものを選定したり、雨戸や窓シャッターを併用すると効果的です。

水密性の等級は、過去の気象データを見ると、一般的に“風が強いと雨が少なく”・“雨が多いと風が弱い”という傾向が見られるため、耐風圧性の風圧より低く設定されています。

雨水浸入の判断は窓枠を越えて屋内に雨水が入ることとされています。強風雨時にサッシ下枠に雨水がたまることありますが、これは一般的なサッシの構造上、水密性能を保持するためであり、不具合ではありません。



## 2. 気密性

JIS等級	気密等級線	(参考)対応サッシドア
A-1	A-1等級線	室内建具など
A-2	A-2等級線	防音サッシ・ドア群
A-3	A-3等級線	断熱・防音サッシ・ドア群
A-4	A-4等級線	

※AはAirの頭文字です。

気密性が良いと

- 1 冷暖房における熱負荷が少ない。 → 省エネルギーにつながる
- 2 内・外部騒音における遮音性が良くなる。 → 静けさにつながる
- 3 外部からの塵埃、粉雪の吹込みが少ない。 → 快適な環境につながる

風が吹くと室内外に気圧差が生じ、気密部品の接触部分からすき間風が生じます。このすき間風を規制する性能を気密性能といいます。A-3 等級とは、風速 4 m / s 程度の風（＝木の葉や小枝が休みなく動く程度の強さ）が正面から窓に当たっているときに、窓表面 1㎡あたりに 1 時間 8m<sup>3</sup>（＝1 辺が 2m の立方体）以下の空気が入り出す性能です。サッシのすき間から入り出す空気の量が少ない方が性能が良いということになります。したがって、気密性が高いことにより、冷暖房における負荷を軽減するので、省エネルギーとも密接に関連し、また、遮音性能も向上します。

ただし、気密性\*とは逆に換気不十分による問題も生じることがありますので、定期的な換気や換気設備の設置等の配慮が必要です。

\* 日本工業規格（JIS）では、空気の入りを遮断しなければならないという規定はありません。

## 3. 断熱性

住宅においては、開口部がもっとも熱の出入りが大きいと言われていています。快適な住まいを実現するためには、窓の断熱化が重要となってきます。

断熱性は、JIS では H-1 等級から H-5 等級で区分され、熱貫流抵抗 (R) の単位 (㎡・K / W) で表示されます。断熱性能を表す数値としては、熱貫流抵抗や熱貫流率が使われます。熱貫流抵抗とは、熱貫流率の逆数 (1 / 熱貫流率)

で熱の移動のしにくさを表しています。熱貫流抵抗が大きいほど熱が移動しにくいので断熱性能は良いということになります。熱貫流率とは内外の温度差が 1℃の時、窓面積 1㎡あたり 1 時間にどれくらいの熱が移動するかを表す数値のことです。熱貫流率が小さいほど断熱性能が良いということになります。住宅サッシの断熱性はサッシおよびガラスの構造、材質、開閉形式等の組合せにより異なり、これらの建具の構成による断熱性能および対応する地域区分については、後頁“省エネルギー基準について”をご参照ください。窓を断熱化することで、熱を逃がにくく、室内へ入りにくくすれば、冬の暖房エネルギーは少なく済み、夏の冷房エネルギーもグンと減らせます。また、常時強風が吹付ける地域や建物の向きによっては、窓等の断熱性を高める内窓、雨戸、シャッター、室内カーテン、ブラインド等の併用も考慮してください。

JIS等級	熱貫流抵抗	(参考)熱貫流率
H-1	0.21㎡・K/W以上	4.7W/(㎡・K)以下
H-2	0.24㎡・K/W以上	4.1W/(㎡・K)以下
H-3	0.29㎡・K/W以上	3.5W/(㎡・K)以下
H-4	0.34㎡・K/W以上	2.9W/(㎡・K)以下
H-5	0.43㎡・K/W以上	2.3W/(㎡・K)以下
H-6	0.53㎡・K/W以上	1.9W/(㎡・K)以下
H-7	0.67㎡・K/W以上	1.5W/(㎡・K)以下
H-8	0.91㎡・K/W以上	1.1W/(㎡・K)以下

※HはHeatの頭文字です。

## 4. 遮音性

JIS等級	遮音等級線	住宅性能表示制度等級区分
T-1	T-1等級線	等級2
T-2	T-2等級線	等級3
T-3	T-3等級線	等級3
T-4	T-4等級線	等級3

※ TはTransmission Lossの頭文字です。

防音に配慮した戸建て住宅では、一般的に JIS 等級での目安として T-1、T-2、T-3 の性能の窓が使用されます。

例えば T-2 等級ですと外部が 80dB (デシベル) あった場合、内部では 50dB 以下 (= 静かな事務所程度) になるということになります。これはあくまで基準としての窓の遮音性能であり、実験室と実際の住宅では窓以外のすき間の有無や天井・壁・床など空間の条件が異なりますので、カタログなどに記載している窓の遮音性能値と、お住まいで実測する数値とは異なります。

住宅に使用される窓や出入り口は、騒音環境等の立地条件を考慮して選定することになります。

- ・ 遮音性はガラスの厚さによって変わりますので、指定の厚さ未満のガラスを使用すると本来の性能がでないことになります。
- ・ 室内の騒音レベルを低くする簡単な対策として、室内に厚地のカーテンやじゅうたんなど、吸音効果のあるものを使用すると効果的です。

騒音レベル dB(A)	騒音環境		遮音性
	ささやき	きわめて 静か	
20	ささやき	きわめて 静か	
40	静かな公園	静か	55dB(A)
60	静かな 乗用車内	普通 (日常生活で望ましい環境)	T-1 80dB(A)
80	道路の 交差点	うるさい	
100	自動車の 警笛	きわめて うるさい	
120	ロックバンド	聴力機能障害	
140	ジェットエン ジンの近く		

## 5. 耐風圧性

JIS等級	等級との対応値	(参考)風速換算値
S-1	800Pa	風速は36m/sに該当します。
S-2	1,200Pa	風速は44m/sに該当します。
S-3	1,600Pa	風速は51m/sに該当します。
S-4	2,000Pa	風速は57m/sに該当します。
S-5	2,400Pa	風速は62m/sに該当します。
S-6	2,800Pa	風速は67m/sに該当します。
S-7	3,600Pa	風速は76m/sに該当します。

※ SはStructureの頭文字です。

選択の目安

階高	高さ h	風圧力(C=0.8)	対応するJIS等級
1F	約3m	約 800Pa	S-1
2F	約6m	約 1,200Pa	S-2
3F	約9m	約 1,600Pa	S-3

住宅に使用する窓は、取付ける高さ・立地などを考慮して、十分な性能のものを選定することが大切です。

一般的な戸建て住宅の耐風圧性は、下表程度の性能となります。

ただし、これはあくまでも目安であり住宅の立地条件 (山の上など高い場所に建っているなど) により異なります。

強風や台風で窓中央が風によって押され、変形したり元に戻ったりする状態が見られることがありますが、風がおさまった時にはもとの状態に戻ります。

JIS 基準は均一に力が加わることを想定しているため飛来物などで、ある箇所に集中的に力が加わった場合は破損することもあります。

## 6. 防犯性

官民合同会議の役割について

昨今の侵入窃盗 (強盗) 事件の増加は、大きな社会問題としてクローズアップされています。この侵入窃盗に対する手段の一部として " 防犯性能の高い建物部品 " の早急な開発が大きく求められることとなり、警察庁、国土交通省、経済産業省の支援のもと、平成 14 年 11 月に行政、住宅生産者団体、防犯建物部品関連団体などからなる、官民を横断した " 防犯性能の高い建物部品の開発・普及に関する官民合同会議 " が組織化されました。

防犯建物部品商品とは抵抗時間 5 分以上をクリアした防犯性能の高い開口部ゾーンの建物部品です。

防犯性に関する基準としては、『住宅性能表示制度』における評価方法基準に定められた次の 3 つの対象に対し該当部位が防犯に配慮されているかどうか (判断基準としては " 防犯建物部品 " の使用有無など) を確認します。

a) 住戸の出入り口 b) 地面やバルコニーなどの足場部分から、所定の水平垂直距離に位置する開口部 c) a および b に掲げるもの以外のもの

住宅性能表示制度においては防犯性の等級区分はありません。

※警察庁、国土交通省、経済産業省、防犯建物部品関連団体 (板硝子協会、日本ウインドウ・フィルム工業会、(社)日本サッシ協会、(社)日本シャッター・ドア協会、日本ロック工業会)。

また上記の 4 団体に住宅生産者団体を加えて " 防犯性能の高い建物部品の開発・普及に関する官民合同会議 " が組織化されています。



### 防犯建物部品CPラベル

" 防犯 " = " Crime Prevention " の頭文字 C と P をシンボル化しています。

官民合同会議では、建物部品の防犯性能試験を実施し、試験合格品など、適合性が認められたものを " 防犯性能の高い建物部品目録 " として公表し、共通標準ラベル (CPラベル) が現段階で貼付されています。



# 第7章 アフターメンテナンスについて

## 保証について

保証期間中は、保証の規定にしたがって修理をさせていただきます。

保証期間中でも有料になる場合がありますので「**■商品保証について**」の内容をよくご確認ください。

保証期間を過ぎている場合は、ご希望により有料で修理をさせていただきます。修理用部品の保有期間が過ぎている場合は、修理ができないこともあります。

## 修理を依頼されるときは

点検および修理を依頼される前に、各商品の『**取扱い説明書**』をもう一度ご確認くださいの上、それでも故障が直らない場合やご不明な点がある場合は、商品をお求めの施工店、工務店、販売店又は LIXIL 修理受付センターにご連絡ください。その際、下記のことをご連絡ください。

- ①ご住所・お名前・電話番号
- ②商品名・品番
- ③ご購入日又はご入居日
- ※分譲住宅（建売）、分譲マンションは建設業者から売主への引渡し日となります。
- ④故障又は異常の内容
- ⑤訪問ご希望日
- ⑥ LIXIL 修理受付センターにご連絡の際は、商品のご購入者様名

## 個人情報保護について

当社は、当社取扱商品のユーザーさま及び流通業者さま等の個人情報を商品納入にあたって取得し、将来にわたる品質保証、メンテナンス、その他当社プライバシーポリシーに記載の目的のために利用させていただきます。個人情報の取扱いについての詳細は、LIXIL オフィシャルサイトの「プライバシーポリシー」をご覧ください。

## 点検および修理の依頼先

- ・お求めの取扱い店
- ・製品に表示している連絡先
- ・ LIXIL 修理受付センター ☎ 0120-413-433

## 点検および修理料金のしくみ

修理料金は技術料・部品代・出張料などで構成されています。

技術料は、点検および故障箇所の修理および部品交換・調整などの作業にかかる費用です。

部品代は、修理に使用した部品代です。

出張料は、修理士を派遣する場合の費用です。なお修理により交換した部品・製品は、特段のお申し出がない場合は当社にて引き取らせていただきます。

## 修理用部品の保有期間

この商品の修理用部品（商品の機能維持には問題ない範囲内で色やデザインが異なる代替部品も含まれます。）の最低保有期間は、製造打ち切り後 10 年です。電装系部品については製造打ち切り後 7 年、室内建具などの扉・引出しなどの面材については、製造打ち切り後 2 年としております。

※機器類など専用の取扱い説明書があるものは除きます。添付の取扱い説明書をご確認ください。

また、修理用部品の供給が難しい場合は、新シリーズの類似商品を供給させていただくこともありますのでご了承ください。

## 交換用部品について

お客様ご自身でお取替えいただける部品については、LIXIL オフィシャルサイトよりご注文いただけます。

- LIXIL PARTS SHOP <https://parts.lixil.co.jp/lixilps/shop/>

掲載のない部品につきましては、お求めの取扱い店又は当社お客様さま相談センター ☎ 0120-126-001 にご連絡ください。



# 第8章 商品保証について

本書は、ここに記載の保証期間、保証内容の範囲において無料修理を行うことをお約束するものです。保証期間中、商品に故障、損傷などの不具合(以下「不具合」といいます)が発生した場合には、お取り扱いの施工店、工務店、販売店又は当社お客さま相談センターにご相談ください。

■ **対象商品** サッシ・ドア商品

■ **保証期間** 施工者よりの引き渡し日(注1・注2)から2年間(電装部品については1年間)

注1)改修工事の場合は、改修部分の工事完了の日とします。

注2)分譲住宅(建売住宅)・分譲マンションの場合は、建築主さまへの引き渡し日とします。

※ただし、「住宅の品質確保の促進等に関する法律」第2条第1項及び第2項に規定する「新築住宅」に取付けられた商品(同法第94条第1項に定める「雨水の浸入を防止する部分」として同法施行令第5条第2項に該当する部分に限る)からの雨水浸入については10年間とします。

■ **保証内容** 取扱説明書、本体ラベル又はその他の注意書きに基づく適正なご使用状態で、保証期間内に商品そのものに不具合が発生した場合には、下記に例示する免責事項に該当する場合を除き無料修理いたします。  
なお、強風雨時に、サッシ下枠に雨水がたまる場合がありますが、これは商品上の特性であり不具合ではありません。  
不具合といえる雨水浸入は、サッシ下枠を越えて雨水が流れ出たり、あふれ出たりすることです。

■ **免責事項** 保証期間内でも、次の様な場合には有料修理となります。

- ① 当社の手配によらない加工、組立て、施工、管理、メンテナンスなどに起因する不具合  
(例えば、海砂や急結剤を使用したモルタルによる腐食。中性洗剤以外のクリーニング剤を使用したことによる変色や腐食。工事中の養生不良に起因する変色や腐食など)
- ② お客さまの指図による、正規仕様でない特別な仕様にて製作した部分に起因する不具合  
(例えば、サッシ・ドアの防犯性能、使い勝手、操作性の低下など)
- ③ 表示された商品の性能を超えた性能を必要とする場所に取付けられた場合の不具合
- ④ 建築躯体の変形など商品以外の不具合に起因する商品の不具合
- ⑤ 商品又は部品の経年変化(使用に伴う消耗、摩耗など)や経年劣化(樹脂部品の変質、変色など)又はこれらに伴うさび、かびなどその他類似の不具合
- ⑥ 商品周辺の自然環境、住環境などに起因する結露、腐食又はその他の不具合  
(例えば、塩害による腐食。大気中の砂塵、煤煙、各種金属粉、亜硫酸ガス、アンモニア、車の排気ガスなどが付着して起きる腐食。ガラスの熱割れ。強化ガラスの自然破損。異常な高温・低温・多湿による不具合など)
- ⑦ 商品又は部品の材料特性に伴う現象  
(例えば木製品の反り、干割れ、色あせ、木目違い、ふし抜け、樹液のにじみ出しなど)
- ⑧ 天災その他の不可抗力  
(例えば、暴風、豪雨、高潮、地震、落雷、洪水、地盤沈下、火災など)による不具合又はこれらによって商品の性能を超える事態が発生した場合の不具合
- ⑨ 施工当時実用化されていた技術、知識では予測することが不可能な現象又はこれが原因で生じた不具合
- ⑩ 犬、猫、鳥、鼠などの小動物に起因する不具合
- ⑪ 引き渡し後の操作誤り、調整不備又は適切な維持管理を行わなかったことによる不具合  
(例えば、クレセント・錠などの部品が、使用中にがたついたり異音などが発生し、異常が生じたまま使用し続けたことが原因で発生した傷・破損などの不具合)
- ⑫ お客さま自身の組立て、取付け、修理、改造(必要部品の取外しを含む)に起因する不具合
- ⑬ 本来の使用目的以外の用途に使用された場合の不具合又は使用目的と異なる使用方法による場合の不具合
- ⑭ 犯罪などの不法な行為に起因する破損や不具合

\*保証期間経過後の修理、交換などは有料とさせていただきます。

\*本書によって、お客さまの法律上の権利を制限するものではありませんので、保証期間経過後の修理についてご不明の場合は、お取り扱いの施工店、工務店、販売店又は当社お客さま相談センターにお問い合わせください。

# 第9章 複層ガラスの保証について

本書は、ここに記載の保証期間、保証内容の範囲において無料修理を行うことをお約束するものです。保証期間中、商品に故障、損傷などの不具合(以下「不具合」といいます)が発生した場合には、お取り扱いの施工店、工務店、販売店又は当社お客さま相談センターにご相談ください。

- **対象商品** LIXILで発売している一般住宅サッシ、ドアに組み込まれた当社製複層ガラス(※)
- **保証期間** 製造日より10年間  
ただし、垂直に組み込まれない複層ガラス(天窓に組み込まれた複層ガラスなど)は、製造日より6年間
- **保証内容** 取扱説明書、本体ラベル又はその他の注意書きに基づく適正なご使用状態で、保証期間内に複層ガラスの中空層に結露を生じた場合には、代替品(不具合が生じた当社製複層ガラスが仕様変更・販売終了している場合には同等商品または近似商品)を無償で提供いたします。
- **免責事項** 保証期間内でも、次の様な場合には保証対象外となります。
  - ①当社一般住宅用サッシ、ドア以外にご使用された場合
  - ②当社一般住宅用サッシ、ドアの組立および取付説明書に従って組立および施工していない場合  
(当社指定の純正ガスケットおよびセッティングブロックを使用していない場合を含む)
  - ③地震、風水害、火災などの天災、人災に起因する場合
  - ④使用上の誤りおよび不当な改造や修理に起因する場合
  - ⑤複層ガラスに組み込まれた板ガラスに亀裂または損傷がある場合
  - ⑥熱割れや、強化ガラス(耐熱強化ガラスを含む)の自然破損
  - ⑦複層ガラスの中空層部以外の結露
  - ⑧高温または多湿の条件下でご使用された場合  
(温水プール、サウナルームなど、ただし一般浴室は除く)
  - ⑨標高1,000m以上でのご使用で、当社と事前に打ち合わせが行われなかった場合
  - ⑩表示された商品の性能を超えた性能を必要とする場所に取付けられた場合の不具合
  - ⑪複層ガラスもしくは、その商品特有の構造上発生しうる現象  
(複層ガラスの干渉縞、ゆがみ、ヤケなど)
  - ⑫商品又は部品の経年変化(使用に伴う消耗、摩耗など)や経年劣化(樹脂部品の変質、変色、変形など)、又はこれらに伴うさび、かびなどその他類似の不具合
  - ⑬犯罪などの不法な行為に起因する破損や不具合
  - ⑭保証対象外であることを事前にご了承いただいている場合
  - ⑮複層ガラスに当社所定のマークが表示されていない場合
  - ⑯実用化された技術では予測困難な現象に起因した不具合
  - ⑰カタログ等に注意事項等として事前に告知されている現象※複層ガラスに打刻されたマークにより、当社製であること、製造年月日などを確認いたします。

.....  
\*保証期間経過後の修理、交換などは有料とさせていただきます。

\*本書によって、お客さまの法律上の権利を制限するものではありませんので、保証期間経過後の修理についてご不明の場合は、お取り扱いの施工店、工務店、販売店又は当社お客さま相談センターにお問い合わせください。

2013年4月

# お客さまメモ

●ご購入の際、記入しておかれますと便利です。

施工完了日	年 月 日
施工・工務店	社名 ..... Tel      —      —
	社名 ..... Tel      —      —
お近くの当社営業所	..... 支店・営業所 Tel      —      —
	商品名

## 株式会社 LIXIL

商品についてのお問い合わせ・部品のご購入は、お客さま相談センターまで  
受付時間/月～金 9:00～18:00 土・日・祝日 9:00～17:00(ゴールデンウィーク、夏期休暇、年末年始等を除く)

TEL. ☎ 0120-126-001 FAX. 03-3638-8447

●旭トステム外装株式会社のサイディング材に関する商品相談は  
旭トステム外装(株)サービスデスクナビダイヤル TEL.0570-001-117

修理のご依頼は、LIXIL修理受付センターまで  
受付時間/月～金 9:00～18:00(祝日、年末年始、夏期休暇等を除く)

TEL. ☎ 0120-413-433 FAX. ☎ 0120-413-436

<https://www.lixil.co.jp/support/>

### 安全に関するご注意

ご使用前に「取扱説明書」をよくご覧の上、正しくお使いください。また、取付設置工事は「取付設置説明書・施工説明書」に従ってください。いずれの場合も、取り扱いを誤ると事故や故障の原因となります。

### 個人情報保護について

当社は、当社取扱商品のユーザーさま及び流通業者さま等の個人情報を商品納入にあたって取得し、将来にわたる品質保証、メンテナンス、その他当社プライバシーポリシーに記載の目的のために利用させていただきます。個人情報の取り扱いについての詳細は、当社オフィシャルサイトの「プライバシーポリシー」をご覧ください。

●商品改良のため、予告なしに仕様の変更を行うことがありますのでご了承ください。

## 株式会社 LIXIL

会社や商品についての情報のご確認は、LIXIL オフィシャルサイトまで

<https://www.lixil.co.jp/>

※ショールームの所在地、カタログの閲覧・請求、図面・CAD データなどの各種情報は、上記オフィシャルサイトからご確認ください。

取説番号 MAH-574Z	事業所コード FBZ0	2021.11.1発行
---------------	-------------	-------------

