

TOTO

取扱説明書 保証書付

システムバスルーム
サザナ HBシリーズ



sazana

いつもキレイに!

**お手入れサイクル
カレンダー** ▶ P.48

3
種類
の
方法
で

ピ
タ
ッ
と
検
索
!

やりたいことから探す
▶ もくじ P.2

イラストで探す
▶ 各部のなまえ P.4

困ったことで探す
▶ 気になること P.70

◆このたびは、サザナ HBシリーズをお買い上げいただき、誠にありがとうございます。
この取扱説明書をよくお読みのうえ、正しくお使いください。

◆保証書に、お取扱店名、お引渡し日などが記入されていることを必ずお確かめください。

◆この取扱説明書は大切に保管し、必要なときにお読みください。
転居される場合は、新しく入居される方または取り次ぎされる方にこの取扱説明書をお渡しください。

ご使用前に

もくじ



使いかた

13 お風呂に入りましょう!

14 浴槽

特長と機能 14



のびのび浴槽 どっぴり浴槽 スーパーワイド浴槽

ふろふた 16

お湯をためたい、排水したい 17

入浴剤や変わり湯を楽しみたい 19

20 床

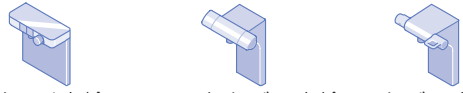
カラリ床 20

ヌメリま洗Ag+ (銀イオン水コート) 21

22 水栓金具

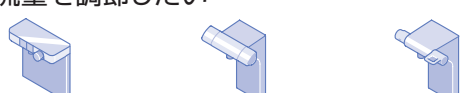
吐水口やシャワーからお湯を出したい 22

吐水温度をハンドルの表示に合わせたい 24



タッチ水栓 フラットカバー水栓 カバー水栓

流量を調節したい 28



タッチ水栓 フラットカバー水栓 カバー水栓

緊急時に水を止めたい 31

凍結にそなえて水抜きをしたい (寒冷地用、北海道用) 31

シャワーの種類 32

シャワーハンガー 32

33 スライドバー

33 カウンター

33 収納棚

ボトル収納棚 33

4 各部のなまえ

浴室の各部分の名前を紹介しています。
使いかたとお手入れがそれぞれすぐに見られるインデックス付きです。

主な部品のバリエーション 6

7 安全上のご注意

安全に関する重要な内容を記載しています。
必ずお読みいただき、正しくお使いください。

12 使用上のご注意

使用に関する内容を記載しています。
必ずお読みいただき、正しくお使いください。

33 お掃除用具収納

34 換気器具

換気したい 34

換気口の位置 34

35 壁

35 鏡

35 ランドリーパイプ

35 タオル掛け

36 折り戸

開閉したい、カギをかけたい 36

開閉しにくいので直したい 36

緊急時にドアを取り外したい 37

外したドアを取り付けたい 38

39 引き戸

開閉したい、カギをかけたい 39

換気口を開閉したい 39

傾きを直したい、動きをよくしたい 39

緊急時にドアを取り外したい 40

外したドアを取り付けたい 40

3枚引き戸の出入口を

左右逆にした 41

42 開き戸

開閉したい、カギをかけたい 42

閉まりにくいので直したい 42

緊急時にドアを取り外したい 43

外したドアを取り付けたい 43

44 フルスクリインドア

開閉したい、カギをかけたい 44

お手入れ

45 いつもピカピカに

46 浴室全体

少し汚れが目立ってきたら 46

しつこい汚れは 47

お手入れサイクルカレンダー 48

おすすめのお手入れ用品や洗剤 50

ちょっと気になるおふる用品 51

52 浴槽

水、湯あかを落とす 52

追焚口 52

排水栓 53

54 排水口

排水トラップをキレイに 54

56 床

乾きが遅くなる前に 56

部分的に水が残ったり、乾きが遅くなったら 56

汚れがとれない 56

57 壁

57 鏡

58 カウンターまわり

カウンター、収納、ノズルなどをキレイに 58

60 水栓金具

水の出が悪くなったら 60

こんなときは

ちょっと気になることがある、こんなときどうしたらいいの、といったときに検索してください。

70 気になること

75 アフターサービス

ご依頼の際にお知らせください 75

部品購入 75

相談 76

修理 76

保証 76

交換部品 77

61 ドア

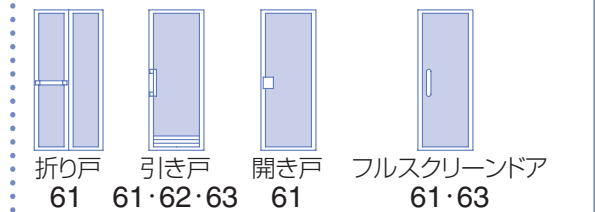
本体、換気口、溝などをキレイに 61

片引き戸、2枚引き戸の

下枠カバーやレールの取り外し 62

3枚引き戸の下枠カバーやレールの取り外し 63

フルスクリーンドア 63



折り戸 引き戸 開き戸 フルスクリインドア

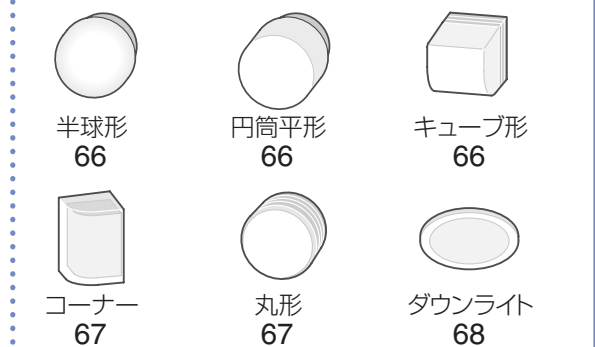
61 61・62・63 61 61・63

64 換気器具

換気性能が悪くなる前に 64

65 照明

カバーのお手入れと電球の交換 65



半球形 円筒平形 キューブ形

66 66 66

コーナー 丸形 ダウンライト

67 67 68

69 ふろふた

69 タオル掛け、 インテリア・バーなど

各部のなまえ



- タイプやオプションの選択等により図が異なる場合があります。
- 改良のため予告なく仕様や形状を変更することがあります。

マークの説明

- 使いかた
- お手入れ

「スプレーシャワー-S」

- P.32
- その他のシャワー P.6

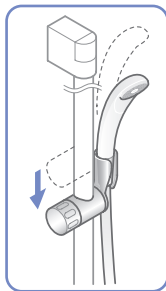
シャワーの位置と角度を変えられる

「スライドバー」

- P.33 P.69

「シャワーハンガー」

- P.32



「洗面器置台カウンター」

- P.33 P.58・59

身体を支える手すり

「インテリア・バー」

- P.69

「浴槽」

- P.14・15 P.52

「排水栓」

- ゴム栓 P.18 P.53

ワンプッシュ排水栓

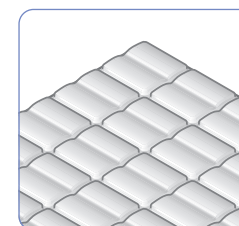
- P.17 P.53

「排水口(排水トラップ)」

- P.18 P.54・55

「カラリ床」

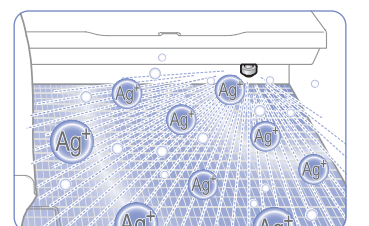
- P.20
- P.46、56



銀イオン水を散布する

「ノズル(ヌメリま洗Ag+)」

- P.21 P.58・59



各部のなまえ

主な部品のバリエーション

換気器具	換気扇 P.34 P.64		暖房換気扇		浴室換気暖房乾燥機 〈三乾王〉		ミスト機能付温水式 浴室暖房乾燥機	
	暖房換気扇、浴室換気暖房乾燥機〈三乾王〉、ミスト機能付温水式浴室暖房乾燥機は、それぞれの取扱説明書をご覧ください。							
照明	半球形照明 P.66	円筒平形照明 P.66	キューブ形 ハイクオリティ照明 P.66	コーナー照明 P.67	丸形 ハイクオリティ照明 P.67	ダウンライト P.68		
ドア	折り戸 P.36~38 P.61	片引き戸 P.39・40 P.61・62	2枚引き戸 P.39・40 P.61・62	3枚引き戸 P.39~41 P.61・63	開き戸 P.42・43 P.61	フルスクリーンドア P.44 P.61・63		
収納	収納棚 P.58・59	ボトル収納棚 P.33 P.58・59	収納棚 (ファインシルバー) P.58・59	お掃除用具収納 P.33 P.58・59	鏡	くもり止め ヒーター付鏡 P.35 P.57		
シャワー	スプレーシャワーS P.32	メタル調ヘッドシャワー P.32 P.60	クリックシャワー P.32 P.60	ワンダービート クリックシャワー P.32 P.60				
ふろふた	2枚割ふた P.16 P.69		3枚割ふた P.16 P.69		シャッターふた P.16 P.69			

これらの製品については、それぞれの取扱説明書を併せてご覧ください。



安全上のご注意

安全にお使いいただくために

この「安全上のご注意」には、製品の安全に関する重要な内容を記載しています。いつまでも安全にお使いいただくために、よくお読みのうえ必ずお守りください。守られない場合は、人身事故や家財の損害に結び付くこともあります。お読みになったあとは、お使いになる方がいつでも見られるところに必ず保管してください。機能機器や器具についても専用の取扱説明書の「安全上のご注意」を必ずお読みください。

誤った使いかたをしたときに生じる危険や損害の程度を表すマークです。



警告

死亡または重傷等を負う可能性が想定される内容を表わしています。



注意

傷害を負う可能性または物的損害のみが発生する可能性が想定される内容を表わしています。

守っていただく事項の種類を表わすマークです。



してはいけません

してはいけない「禁止」の内容を表わしています。



必ず実行してください

必ず実行していただく「強制」の内容を表わしています。

浴室全体 について



警告

水漏れ・火災・感電などの原因

- 浴室の各部ががたついたり、壊れた状態で使用しない
- 浴室を自分で分解、修理、改造することは絶対にしない

水漏れや火災、漏電、感電の原因となることがあります。故障の場合は、お買い求めの販売店、組立店またはTOTOメンテナンス(株)修理受付センターへ修理を依頼してください。

事故・故障・ケガなどの原因

- 給湯機、水栓金具、ヌメリま洗Ag+(銀イオン水コート)、換気器具、浴室テレビなどの機能機器や器具は、それぞれの商品に添付されている取扱説明書、および本体の注意表示にそって使用する

誤った使いかたをすると、思わぬ事故や故障の原因となります。

- 身体の不自由な方や幼児だけで入浴させない
おぼれたり、ケガやヤケドをするおそれがあります。
- 浴室内で幼児だけを遊ばせない
おぼれたり、ケガやヤケドをするおそれがあります。

注意

事故・故障・ケガなどの原因

- 浴室内はすべりやすくなっているため足元に気を付ける
- 浴室内が石けん液や湯あかでぬれているときは洗い流す
- めっき製品はぶついたり、落としたりしない
めっきの表面が割れて、ケガをするおそれがあります。万一めっきの表面が割れた場合は、ただちに新しい製品に交換してください。

石けん液などで、足をすべらせてケガをするおそれがあります。

水漏れなどの原因

- 塩素系気化タイプの防カビ・洗剤は使用しない
水や湿気に反応して発生するガスによりステンレスなどの金属やゴムが腐食、劣化して、水漏れの原因となります。
- 商品引き渡し後、器具の位置を変えたり、新しく取り付ける場合は、必ず販売店などに相談する
誤った取り付けかたをすると、事故や水漏れの原因となります。

注意

水漏れなどの原因

- 排水口にシンナーなどの溶剤や薬品類を流さない

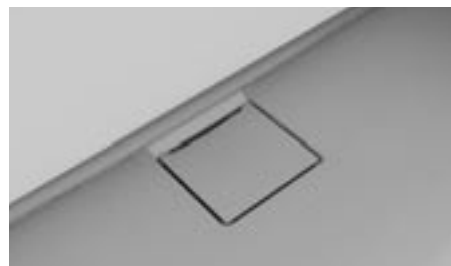
排水経路が溶けたり、傷んだりして、水漏れするおそれがあります。

事故・故障・ケガなどの原因

- 排水口(トラップ)カバーは所定の位置におさめる

カバーがないと、つますいてころんだりするおそれがあります。

排水口 について



ドア について



警告

事故・故障・ケガなどの原因

- ドアの引き手にぶら下がったり、無理な力をかけたりしない
ドアが外れたり、破損してケガをするおそれがあります。

注意

水漏れなどの原因

- ドアやドア枠に、勢いよく水をかけない

水が浴室外に漏れて、他の部屋に不具合(カビ、壁紙のはがれ、床材の傷みなど)が生じるおそれがあります。

- 浴槽にお湯を入れるときや入浴中は、必ずドアを閉める

あふれた水が浴室外に漏れたり、湯気が漏れて、他の部屋に不具合(カビ、壁紙のはがれ、床材の傷みなど)が生じるおそれがあります。

照明 換気器具 天井 について



警告

火災・感電などの原因

- 照明器具や換気器具に直接水をかけない

漏電や故障、火災の原因となることがあります。

- 照明器具にタオルなどをかけない

過熱して、火災の原因となることがあります。

- 照明器具のカバーを外したまま使用しない

感電したり、電球が割れてケガをするおそれがあります。

- 照明、換気扇のお手入れは、必ず電源(スイッチ)を切ってから行う

感電やケガをするおそれがあります。

注意

事故・故障・ケガなどの原因

- 天井点検口のふたは、設備点検時以外は開けない

天井には、配線、ダクトなどの設備点検用に点検口が設けてあります。不用意に開けるとふたが落下してケガをしたり、湿気が漏れて建物に影響を与える原因となることがあります。万一、点検口を開けるときは以下の点にご注意ください。

- 天井裏の点検の際は、浴槽やカウンターの上に乗ったり、天井にぶら下がったりしないでください。
- 終了後は、点検口のふたを元の位置に正しくセットしてください(天井面と平らになります)。

浴槽まわりについて



警告

火災・感電などの原因

空焚きしない

浴槽やふろ釜を傷めたり、火災の原因になることがあります。ふろ釜をご使用の場合、必ず水を上部循環口より10cm以上入れて点火してください。

事故・故障・ケガなどの原因

ゴム栓は、手でまっすぐにきちんと排水口にはめる

ふろ釜をご使用の場合、水が漏れると空焚きの原因となる場合があります。

浴槽内でもぐったり、あばれたりしない

おぼれたり、ケガをするおそれがあります。

入浴中は、浴槽の水を排水しない

排水口に手足や髪の毛が吸い込まれ、おぼれたり、ケガをするおそれがあります。

ふろふたの上に体重をかけたり、乗ったりしない

ふたが外れて、おぼれたりケガやヤケドをするおそれがあります。

浴槽のふちに立たない

足をすべらせて、ケガをするおそれがあります。

注意

水漏れなどの原因

浴槽に飛び降りたり、物を落としたり、無理な力をかけない

ヒビが入って水漏れしたり、破損してケガをするおそれがあります。

浴槽からお湯を勢いよくあふれさせない

あふれた水が浴室外に漏れて、他の部屋に不具合(カビ、壁紙のはがれ、床材の傷みなど)が生じるおそれがあります。浴槽の水位は、上縁面から10cm以上下がった位置にしてください。

イオウ分、塩分および酸の入った入浴剤や温泉水は使用しない

浴槽が変色したり、配管・給湯機などを傷め、水漏れるおそれがあります。

下記基準を満たさない天然温泉水は使用しない

水素イオン濃度(pH)…………… 5.8~8.6 硬度(陽イオン合計)…………… 300mg/L以下
蒸発残留物…………… 500mg/L以下 塩素イオン…………… 200mg/L以下
ただし水栓金具については、めっきの腐食やサーモスタットの故障の原因にもなりますので、給湯(給水)管での温泉水の使用はおやめください。

浴槽エプロンは、設備点検時以外は開けない

配管などの設備点検のときに開けるために設けてありますが、日常のお手入れで取り外す必要はありません。誤った取り付けかたをすると、事故や水漏れの原因となります。

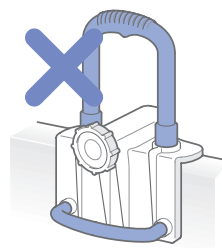
事故・故障・ケガなどの原因

浴槽をまたぐときは、半身浴ステップから足をふみ外さないように気をつける

ころんで、ケガをするおそれがあります。

市販の後付け浴槽用手すりは取り付けない

浴槽を傷めたり、手すりが外れてケガをするおそれがあります。



ふろふたは専用のものを使用する

ふたが外れたりして、ケガやヤケドをするおそれがあります。また、保温機能が正常に動きません。

カウンターについて



警告

事故・故障・ケガなどの原因

カウンターの上に立たない

器具が破損したり、足をすべらせて、ケガをするおそれがあります。

注意

事故・故障・ケガなどの原因

カウンターに座ったり、乗ったりしない

器具を破損したり、足をすべらせてケガをするおそれがあります。

カウンター下のノズル(ヌメリま洗Ag+用)は、お手入れ時以外はさわらない

破損したり、ケガをするおそれがあります。

窓について



警告

事故・故障・ケガなどの原因

窓(ドア)ガラスの表面にキズを付けない

ガラスが割れてケガをするおそれがあります。特に強化ガラスはキズが付いた後、しばらくたってから自然に割れる場合があります。

窓に座ったり、乗ったりしない

破損したり、足をすべらせてケガをするおそれがあります。

注意

事故・故障・ケガなどの原因

フルスクリーン窓は開閉に注意する

窓枠から外側に障子が出るため、枠付近に物があつたり、人がいると破損したり、ケガをするおそれがあります。

警告

事故・故障・ケガなどの原因

ふろいすの上に立たない

転倒などにより、ケガをするおそれがあります。

鏡に無理な力や衝撃を与えない

鏡が割れて、ケガをするおそれがあります。

くもり止めヒーター付鏡のお手入れは、必ず電源(スイッチ)を切ってから行う

ヤケドをするおそれがあります。

注意

事故・故障・ケガなどの原因

タオル掛けや収納棚、お掃除用具収納などにつかまったり、ぶら下がったりしない

器具が破損したり、ケガをするおそれがあります。

器具について



使用上のご注意

事故・故障・ケガなどの原因

窓カウンターにものを落としたり、引きずったりしない

破損したり、キズが付くおそれがあります。

入浴するときは、浴槽のふちやインテリア・パーに手を添える

浴槽の出入りの際、足をすべらせてケガをするおそれがあります。

浴室を美しく保つために

かたいものや角ばったものをぶついたり、落としたりしない

洗面器、ふろふた、シャワーヘッド等をぶついたり落としたりすると、キズが付いたり変形する場合があります。

化粧品などが製品に付着した場合は、すぐに水で洗い流す

クレンジング剤、整髪料、ヘアカラーなどを付着させたまま放置しておく、製品が割れたり変色したりするおそれがあります。

さびやすいものを置かない

ヘアピン、カミソリなどのさびやすいものを浴室内に置く、さびが付着してとれにくくなります。

火気を近づけない

浴室内の各部にタバコなどの火気を落としたり、近づけたりしないでください。火災や焼けこげなどの原因となります。

洗剤や用品について

お手入れの際、下記の洗剤、用品などは使用しない

製品に不具合が生じたり、使用方法によっては人体に影響を及ぼすおそれもあります。

●「酸性」の表示のある洗剤、洗剤、漂白剤

表面が変色したり、シミになるおそれがあります。

●「アルカリ性」の表示のある洗剤、洗剤、漂白剤

表面が変色したり、シミになるおそれがあります。

(本書で紹介しているものは、ご注意のうえお使いください。)

●クレンザー、みがき粉(粉末や研磨力の強いもの)

研磨剤が入っていますのでキズの原因となります。

●薬品(塩酸、クエン酸など)

表面が変色したり、シミになるおそれがあります。

また、排水経路を傷めて水漏れするおそれがあります。

●溶剤(シンナー、アセトンなど)

表面が変色したり、シミになるおそれがあります。

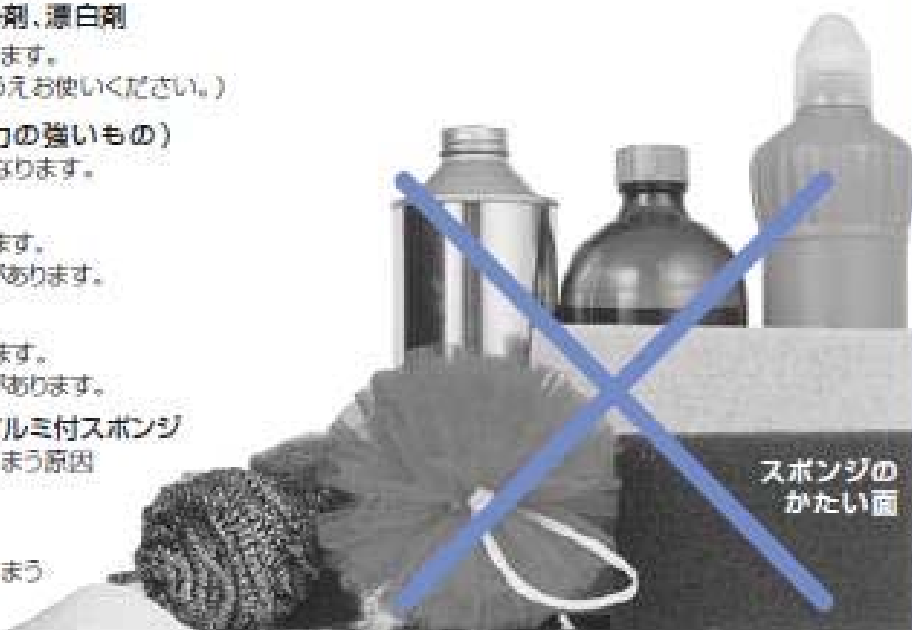
また、排水経路を傷めて水漏れするおそれがあります。

●ネット付スポンジ、不織布付スポンジ、アルミ付スポンジ

キズを付け、浴室や浴槽の表面を傷めてしまう原因となります。

●ナイロンたわし、金属たわし

キズを付け、浴室や浴槽の表面を傷めてしまう原因となります。



スポンジのかたい面

市販の洗剤や用品をご使用の際は、製品に記載の使用上の注意をよく読んで正しく使う

誤った使いかたをすると浴室を傷めてしまうことがあります。

浴室用洗剤を使ったあとは放置せず、早めに十分な水で洗い流す

洗剤分が残っていると、樹脂部品を傷め、変色や割れなどが起こることがあります。

(浴室用洗剤は、石けんカスなどに強い成分が配合されています。)

使いかた編

本編は浴室内の各部の説明や使いかたを記載しています。

よくお読みのうえ、正しくお使いいただき、快適なバスライフをお楽しみください。



高齢者や持病のある方は特に気を付ける!
寒い時脱衣室・浴室は暖かく!



飲酒後の入浴は避ける!



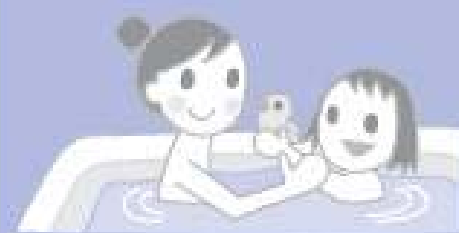
お風呂に入りましょう!



熱い湯でがんばらない!
あまり長湯をしない!



小さいお子さまから目を離さない!



水分補給を十分に!



浴槽

特長と機能

のびのび浴槽

浴槽満水容量: 約300L
排水時間(参考値): 7分00秒

- 浴槽満水容量は、給湯機の選定、入浴剤使用量、節水の目安にしてください。
- 排水時間(参考値)は定められた試験条件での値です。実使用上、場所により排水管路が異なるため、排水時間は長くなる場合があります。

アームレスト : ひじかけ

浴槽内での立ち上がりや入浴中に身体のバランスをとるのにも便利です。

凹凸パターン

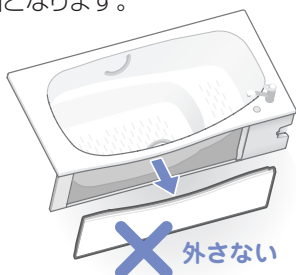
底面はすべりにくいパターンに仕上げました。

浴槽ふち

のびのび浴槽とどっぷり浴槽1216サイズは、つかまりやすい幅と形のふちです。

浴槽エプロン : 浴槽の前面カバー

点検などのために取り外せるようになっていますが、日常のお手入れで取り外す必要はありません。もし取り外してしまった場合、お買い求めの販売店、組立店、またはTOTOメンテナンス(株)修理受付センターへご連絡ください。(P.76)元通りにセットされていないと水漏れや故障、思わぬケガの原因となります。



✕ 外さない

メモ 浴槽エプロンの両側と裏側にはパッキンを付けてあります。壁とエプロンのすきまから浴槽裏に水が流れ込まないようにしています。

バス水栓

熱くなることがありますので入浴するときは壁側に回しておいてください。また高温の差し湯のあとは水を流して温度を下げてください。水栓金具の取扱説明書もご覧ください。

ハンドグリップ : 握り手

入浴中に身体のバランスをとったり、身体を引き起こすときに使用します。

ヤケドに注意してください。

ワンプッシュ排水栓

ボタンを押すだけで開閉できる排水栓です。(P.17)

半身浴ステップ

お子様用の椅子として
親子で入浴するとき、小さなお子様を座らせることができます。



身体のすべりを防ぐ足止めとしてステップが足止めとなり、身体が浴槽にすべり込みにくくすることで、お年寄りや身体の小さなお子様でも安心して入浴できます。



半身浴を楽しむためにステップに座れば半身浴に。半身浴は、下半身だけが湯につかる入浴法です。全身浴に比べ、水圧による身体への負担も少なく、長時間入浴することで足先や手先など冷えやすい部分の血行をよくすることができます。



どっぷり浴槽(1216サイズ用)

浴槽満水容量: 約290L
排水時間(参考値): 5分45秒

各部の説明は左ページの「のびのび浴槽」を参照ください。

アームレスト : ひじかけ

凹凸パターン

浴槽ふち

浴槽エプロン : 浴槽の前面カバー

どっぷり浴槽

浴槽満水容量: 約360L
排水時間(参考値): 8分00秒

各部の説明は左ページの「のびのび浴槽」を参照ください。

ハンドグリップ : 握り手

アームレスト : ひじかけ

凹凸パターン

浴槽ふち

スーパーワイド浴槽

浴槽満水容量: 約410L
排水時間(参考値): 8分50秒

各部の説明は左ページの「のびのび浴槽」を参照ください。

凹凸パターン

半身浴ステップ

ハンドグリップ : 握り手

取り外さないでください。

浴槽エプロン : 浴槽の前面カバー

浴槽ふち

ワンプッシュ排水栓

バス水栓

浴槽

特長と機能

浴槽の構造と魔法びん浴槽ライト

浴槽本体を断熱材ですっぽり包み込んで周囲からの冷気を防ぐとともに、浴槽の熱を外部に逃がさないようになっています。この浴槽に従来のふろふたより断熱性を強化した断熱仕様ふろふたを組み合わせることで、「魔法びん浴槽ライト」となり、4時間たっても浴槽の湯温低下を約2℃におさえることができます。

魔法びん浴槽ライトについて...

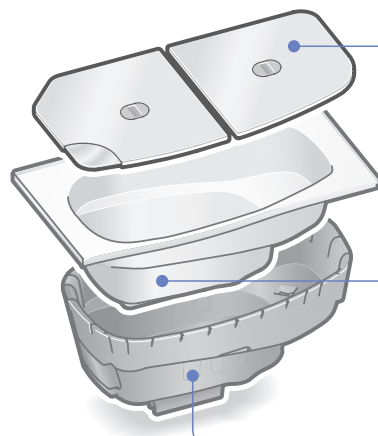
※ブローバスSXⅡとの組み合わせの場合、保温性能が若干劣ります。(4時間で約3℃低下)

※温度変化は、TOTOが想定した試験条件での値です。

試験条件：システムバス周囲温度5℃
浴槽容量は満水の80%
断熱仕様ふろふたあり

値は参考値であり、設置環境や使用条件により変わります。

※凍結防止機能を持つ給湯機の場合、浴槽内のお湯が冷める場合があります。



断熱仕様ふろふた (魔法びん浴槽ライト用)
断熱材をサンドイッチした新設計のふろふたでおふろの熱を逃がしません。

浴槽

浴槽断熱材
おふろの熱を逃がさない「断熱層」をつくり、保温性を高めます。
※魔法びん浴槽ライトでない場合も付きます。

メモ 浴槽上面には水を流すための勾配があります。そのため、ふろふたと浴槽上面との間にすき間ができることがあります。また、このすき間から湯気が出ることがありますが、保温性能に影響ありません。

ふろふた

シャッターふたと割ふた(2枚割または3枚割)があります。

また、割ふたには断熱仕様と断熱なしタイプがあります。詳しくは、P.77・78でご確認ください。

標準では、魔法びん浴槽ライトの場合は2枚割の断熱仕様ふろふた、魔法びん浴槽ライトでない場合はシャッターふたが付属されます。

入浴の際、シャッターふたは丸めて、邪魔にならないところに置いてください。

割ふたの場合はフックが付きますので下記のように収納してください。

割ふた

割ふたの収納方法は、サイズや浴槽種類によって異なります。下図のように立てかけて収納してください。このとき、ふろふたフックに割ふたがかかっていることを確認してください。

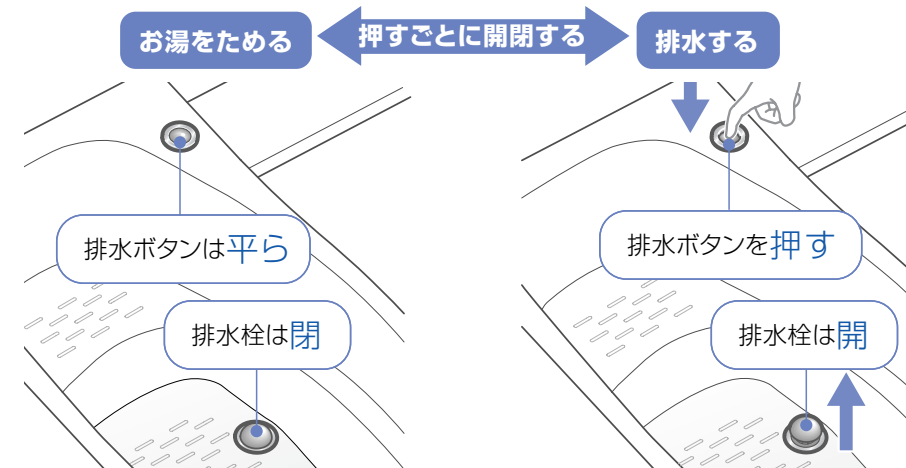
上フック	上フック (ふろふたに↑ラベルあり)	上フック +下受フック	横フック	横フック +下受フック
	↑ラベルをフック位置に合わせてください。			↑ラベルがある場合は ↑ラベルが上になるように 収納してください。

メモ 魔法びん浴槽ライト用のふろふたをお取替えの際は、保温性能を維持するために必ず専用のふろふたをお買い求めください。(P.77)

お湯をためたい、排水したい

ワンプッシュ排水栓の開閉

ボタンを押すだけで開閉できる排水栓です。



排水ボタンはゆっくり押してください。

勢いよく押すと、はずみで排水栓が外れる場合があります。外れた場合は元通り差し込んでください。

開いた排水栓の上には乗らないでください。

排水栓が開いた状態のとき、無理な力をかけると故障の原因になります。

排水栓の動きが悪いときは

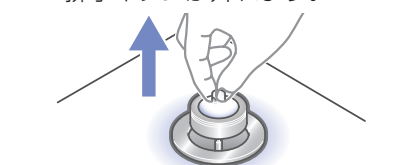
排水栓の動きが悪いまたは排水栓が閉じている状態で排水ボタンが周囲より3mm以上下がっている場合には排水栓の調整を行ってください。(下記参照)



ワンプッシュ排水栓の調整

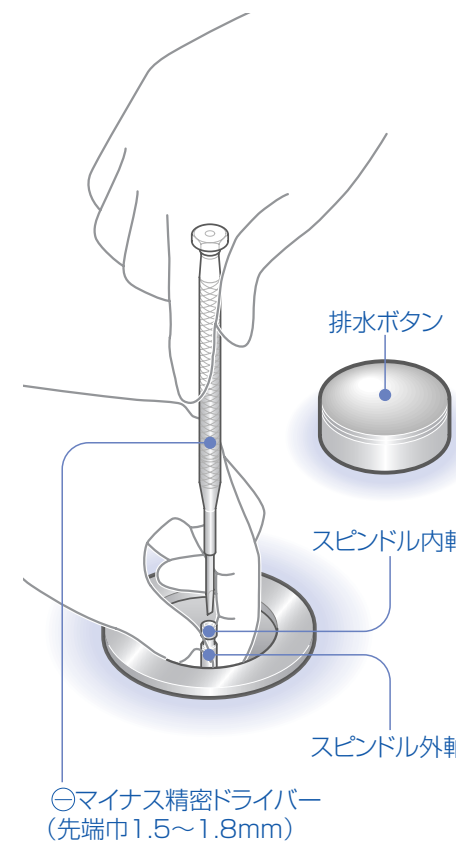
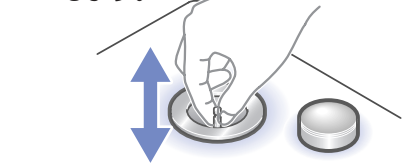
1 排水栓を閉じた状態にする

2 排水ボタンに吸盤を押し付け、上に引き抜く
排水ボタンが外れます。



メモ 吸盤は直径30mm以下をご用意ください。

3 スピンドル外軸を軽く上に引っ張る
上下方向の遊び(ガタ)を確認します。



遊び(ガタ)がある場合

4 スピンドル外軸を押さえ、内軸を⊖マイナスドライバーで右(時計回り)に締め込み、ちょうど遊びがなくなったあたりで止める
締め込みすぎると水漏れの原因になります。

5 排水ボタンを元通りに取り付けて、正しく動くことを確認する
浴槽に水を入れた状態でも確認します。

吸盤を押しつけたときに排水栓が開いてしまったら

スピンドルを指で押して排水栓を閉じてください。



メモ 調整しても改善されない場合は、お買い求めの販売店、組立店、またはTOTOメンテナンス(株)修理受付センターへご連絡ください。(P.76)

浴槽

お湯をためたい、排水したい

ゴム栓

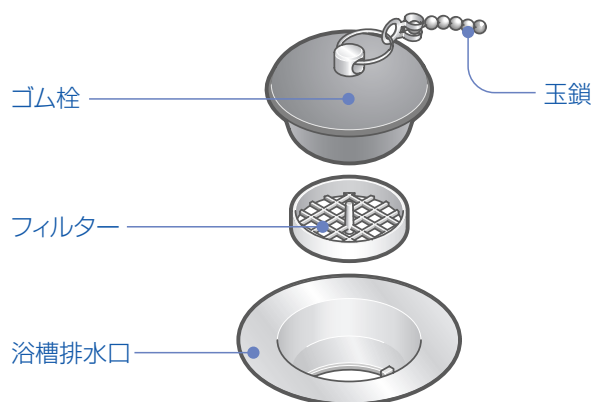
栓を抜くときは玉鎖を持って少し斜めに引き抜いてください。

ゴム栓は、まっすぐにきちんとはめてください。

傾いて取り付くと浴槽のお湯が漏れることがあります。また、強く押し込むと外しにくくなる場合があります。もしゴム栓が容易に抜けない場合は、ゴム栓のツバにヘラのようなものを差し込んで引き上げてください。

排水中に栓をしないでください。

深く入り込んで外しにくくなります。



お湯が青く見えるのが気になる

問題ありません。

水が光を透過させるときに起きる「演色」と呼ばれる現象が原因です。

水は本来、無色透明なのですが、光の青系統のみを透過させて他の色の光は吸収する性質をもっています。

水を透過した青い光のみが浴槽の底で反射して水面に戻ってくるため、水が青く見えるのです。

ただし、浴槽の色によっては青く見えなかったり、他の色に見えることもあります。

排水口（排水トラップ）

排水口に水がたまっているのはなぜ？

排水経路にはほとんどの場合、トラップと呼ばれる水をためるところがあります。この水のたまっている部分は、封水と呼ばれ下水管からの臭気や虫の侵入を防いでいます。



排水トラップの概念図



注意



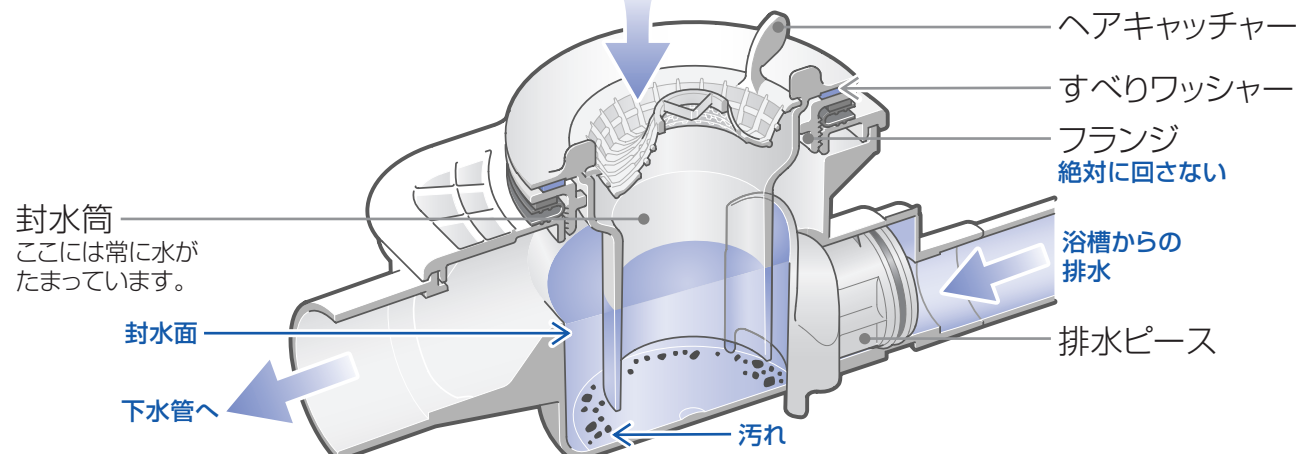
排水トラップにシンナーなどの溶剤や薬品類を流さない

排水経路が溶けたり、傷んだりして水漏れするおそれがあります。

排水トラップの中は？

排水トラップは、浴槽や洗い場からの排水を下水管に流すために欠かせない部分です。詰まらなようにお手入れしてください。

洗い場からの排水



※浴槽からの排水や下水管への方向はタイプにより異なります。

入浴剤や変わり湯を楽しみたい

オススメ!



入浴剤は、パッケージ裏などにかかれている成分や注意事項等をご確認のうえ、イオウ分や塩分、酸が入っていないものをお選びください。

もし、浴室機器への悪影響について記載がある場合は、その入浴剤の使用はおやめください。また、不明な点は入浴剤メーカーにご確認ください。入浴剤を使用される場合は、配管やふる釜の定期的な洗浄をおすすめします。

入浴剤によっては、浴槽内がすべりやすくなる場合があります。

発泡タイプの入浴剤は

ご使用いただけます。

ただ、まれに追焚付き給湯機でのお湯の沸かし上げ機能が一時的に低下する場合があります。これは、入浴剤から出た泡が給湯機のポンプ内に入り、循環する流量の不足を引き起こすためです。この場合、お湯はり操作や呼び水操作で解消します。操作方法については給湯機の取扱説明書をご覧ください。

白濁タイプの入浴剤は

ブローバスが装備されている場合は使用しないでください。

成分が固着して機能不良を起こす可能性があります。

足し湯タイプはご使用いただけます。

追焚タイプは給湯機メーカーへご確認ください。

重曹タイプの入浴剤は

ご使用いただけます。

ただ、クエン酸などの酸性成分を混ぜることはおやめください。浴槽が変色、劣化するおそれがあります。また、追焚やブローバスSXIIなどの機器商品をご使用になる場合は、片栗粉やコーンスターチなどを混ぜることもおやめください。配管内に成分が付着してお湯が濁ったり、作動不良を起こす場合があります。

しょうぶ湯、ゆず湯、その他

果物やハーブ、草花などを浮かべた変わり湯などもお楽しみいただけます。

ただし、果物や草花などを浮かべた状態での追焚やブローバスの運転はおやめください。故障の原因になります。

また、バスソルトやアロマオイルは配管や素材を傷める場合がありますのでご注意ください。

なお、木酢液や竹酢液は酸性のため、浴槽が変色、劣化する場合がありますので、ご使用はおやめください。

天然温泉水を引きたい

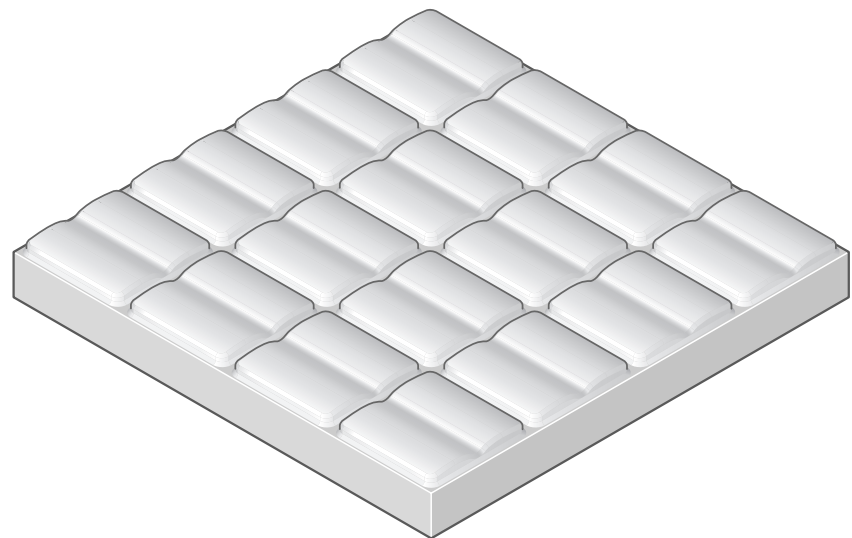
温泉スタンドや宅配の天然温泉水は、成分によって使えます。ご家庭で天然温泉水を楽しむ場合は、前もって成分基準をご確認ください。下記の基準を満たした温泉水は、ご使用いただけます。

- 水素イオン濃度 (pH) 5.8~8.6
- 蒸発残留物 500mg/L以下
- 硬度 (陽イオン合計) 300mg/L以下
- 塩素イオン 200mg/L以下

ただし、水栓金具については、めっきの腐食やサーモスタットの故障の原因にもなりますので、給湯 (給水) 管での温泉水の使用はおやめください。

床 カラリ床

カラリ床は、床に刻まれた溝形状が水の流れを誘導する、水の特性をうまく利用した水はけのよい床です。今までのような「床の水はけが悪い」「翌朝まで床が濡れていて気持ちが悪い」といったこともありません。入浴後に十分な換気をしてあげれば、翌朝には床がすっかり乾いています。



カラリ床はなぜ乾くの？

カラリ床は、表面張力によってお互いに引き合う水の特性を利用しています。カラリ床に水を流すと、網の目のような溝の中に水がたまります。また、床表面に残った水たまりは、どこかで溝に接するため、溝の中の水に引っ張り込まれてしまうのです。そのため、溝の中の水が排水されるにつれて、床表面の水滴も一緒になくなっていく仕組みです。

なかなか乾かなかったり、部分的に水が残っているのはなぜ？

物が置かれている場合
排水の障害になるため、乾燥が遅くなります。

床が汚れている場合
汚れが付着すると、乾きにくくなります。定期的にお手入れすることをおすすめします。(P.56)とくにヘアカラーやシャンプー、コンディショナーなどの油分が付着した状態では、本来の乾燥性能が発揮できません。浴室内で油分が付着した衣類などの洗濯もさけてください。

湿度が高い場合
外気温が低い時、雨天時、換気が不十分な時および、ふろふたをご使用でない時などは、浴室内の湿度が高くなり乾きにくくなります。

ある程度乾いた床に少量の水が垂れた場合
床がある程度乾いた状態で、壁、カウンター、ドア、ドア下枠カバーやシャワーヘッド、ヌメリま洗Ag⁺などの器具から水が垂れた場合は、水たまりが残ることがあります。

床の外周部や排水口(トラップ)カバーについて
カラリパターンがない床の外周部や床と独立している排水口(トラップ)カバーは、水たまりが残ることがあります。

メモ 換気扇を長めに回すと床が乾きやすくなります。

ヘアカラーの原液が床に付着するととれない場合があります。必ず敷物を敷いてください。
付着した場合は、直ちに水で洗い流してください。水で流してもとれない場合は、エタノール湿布(P.56)を行ってください。

ヌメリま洗Ag⁺(銀イオン水コート)

※以下、ヌメリま洗Ag⁺と記載します。

ヌメリま洗Ag⁺とは

浴室の洗い場と排水口には、皮脂汚れや石けんカスが残っています。これらに雑菌が繁殖するとピンク色の汚れやヌメリ、臭いが発生しやすい環境になります。

「ヌメリま洗Ag⁺」は、強い抗菌力をもつ銀イオン水を毎日1回洗い場に散布することで、洗い場と排水口内のピンク色の汚れやヌメリ、臭いの原因である雑菌の繁殖を約4週間※1抑えます。

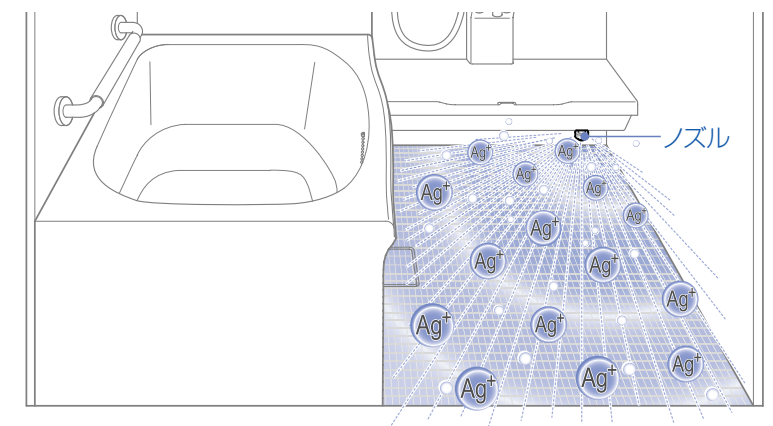
「ヌメリま洗Ag⁺」の銀イオンユニットは10年間メンテナンスフリー※2です。

※1:使用状況によっては4週間以内で汚れやヌメリ、臭いが発生する場合があります。

※2:10年間メンテナンスフリーとは、1日1回運転した場合の銀イオンユニットの寿命を意味します。

10年間の製品保証をするものではありません。1日2回使用した場合、寿命が半分の約5年になります。銀イオンユニットは消耗品のため、交換(有料)が必要です。

ヌメリま洗Ag⁺の使いかた



手順

- 1 最終の入浴終了後、ふろいすや洗面器を洗い場以外の場所へ片付ける
シャワーホースも床に接触しないようにしておく
洗い場にもものがあると、均一に銀イオン水を散布できず、効果が十分発揮できません。
- 2 ドアを閉める
- 3 「ヌメリま洗Ag⁺」のスイッチを押す
30秒間ノズルが回転し、銀イオン水が散布されます。

メモ ●効果を十分に発揮するには、毎日1回運転してください。
●入浴終了後すぐに浴槽水を排水する場合は、排水完了後にご使用ください。排水口内のヌメリ、臭いの効果には、長時間銀イオン水をためておく必要があります。
●翌日に浴槽水を排水する場合は、最終の入浴終了後なるべく早めにご使用ください。
●詳しいご使用方法などは「ヌメリま洗Ag⁺」の取扱説明書をご覧ください。

全ての汚れ、カビに効果があるものではありません。

入浴後の換気は十分に行ってください。
湿度が高いとカビが発生しやすくなります。

「ヌメリま洗Ag⁺」は、床の乾燥性能に影響する皮脂汚れや石けんカスは落とせません。
(床に関するお手入れP.56)

水栓金具

吐水口やシャワーからお湯を出したい

水を急に止めるとドンっていうのは？

水を急に止めたとき、どこかで「ドン」と大きな音がすることがあります。これはウォーターハンマー（水撃）現象といって、水圧が急上昇して水道管内にぶつかる時に発生する音です。水栓金具の不具合ではありませんが配管の損傷や水漏れの原因となる場合がありますので、水栓金具の操作はゆっくり行ってください。また、止水栓を絞ることで、多少軽減することができます。

各水栓金具の取扱説明書も併せてご覧ください

ここでは簡単な使いかたを紹介しています。また、安全・快適にご使用いただくために定期的な部品の交換が必要です。詳しくは水栓金具の取扱説明書をご覧ください。

タッチ水栓

吐水口開閉ボタン

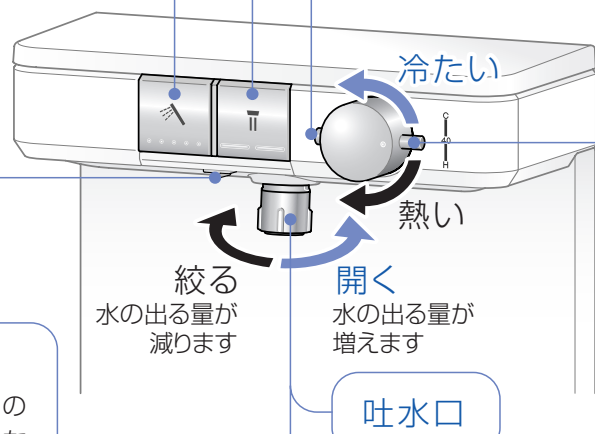
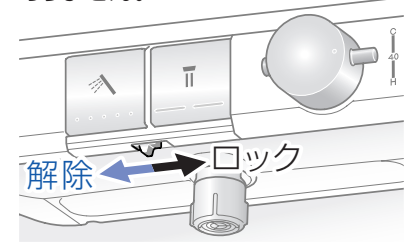
押すだけで水が出ます。もう1度押すと止まります。手で触れただけで分かるように触覚記号が付いています。

シャワー開閉ボタン

押すだけで水が出ます。もう1度押すと止まります。手で触れただけで分かるように触覚記号が付いています。

チャイルドロック

ロックをすると吐水口・シャワーの開閉ボタンを押すことができなくなります。ロックをしておけば小さいお子様のいたずらやお手入れの際など誤って水を出してしまうことがありません。



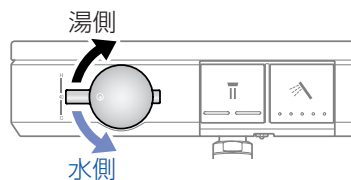
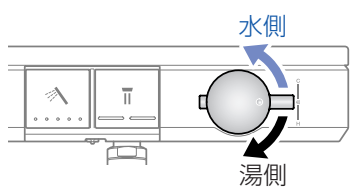
安全ボタン

温度調節ハンドルは目盛り“40”を越えた付近で、いったんロックされます。より熱いお湯が必要な場合は、安全ボタンを押しながら回してください。その際、熱湯には十分ご注意ください。

メモ 吐水温度について
安全のため、熱湯が出ない構造になっています。（温度調節ハンドルの設定を正しく行った場合、吐水可能な最高温度は約45℃です。）詳しくは水栓金具の取扱説明書をご覧ください。

温度調節ハンドル

左に回すと冷たく、右に回すと熱くなります。ハンドル位置は2通りあります。



吐水流量調節ハンドル

水の出る量が調節できます。

メモ 吐水流量調節ハンドルで水を止めることはできません。

シャワーの流量調節

シャワー流量調節ハンドルを回すと流量の調節ができます。



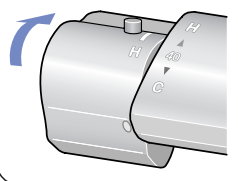
メモ シャワー流量調節ハンドルでシャワーを止めることはできません。

水を出したままロックしないでください。

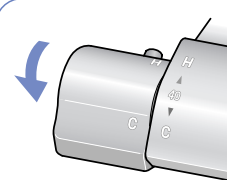
水を止めることができなくなります。

フラットカバー水栓

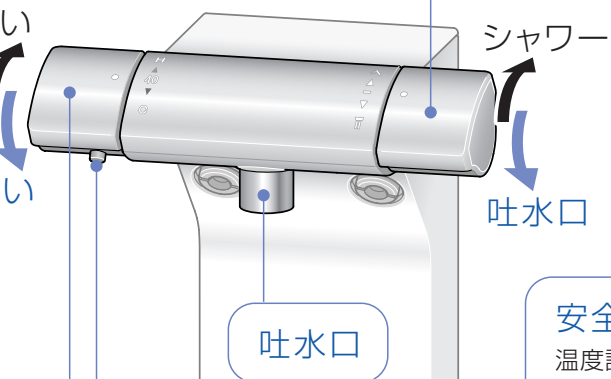
高温出湯状態



熱い



冷たい



切替ハンドル

手前に回すと吐水口から、奥に回すとシャワーから水が出ます。

温度調節ハンドル

手前に回すと冷たく、奥に回すと熱くなります。

安全ボタン

温度調節ハンドルは目盛り“40”を越えた付近で、いったんロックされます。より熱いお湯が必要な場合は、安全ボタンを押しながら回してください。その際、熱湯には十分ご注意ください。

カバー水栓

安全ボタン

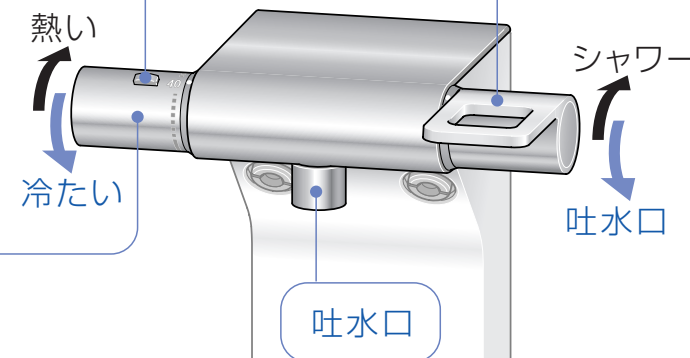
温度調節ハンドルは目盛り“40”を越えた付近で、いったんロックされます。より熱いお湯が必要な場合は、安全ボタンを押しながら回してください。その際、熱湯には十分ご注意ください。

切替ハンドル

手前に回すと吐水口から、奥に回すとシャワーから水が出ます。

温度調節ハンドル

手前に回すと冷たく、奥に回すと熱くなります。



水栓金具

吐水温度をハンドルの表示に合わせたい【タッチ水栓】

メモ 温度の調節をご依頼される場合は有料となります。

吐水温度の確認

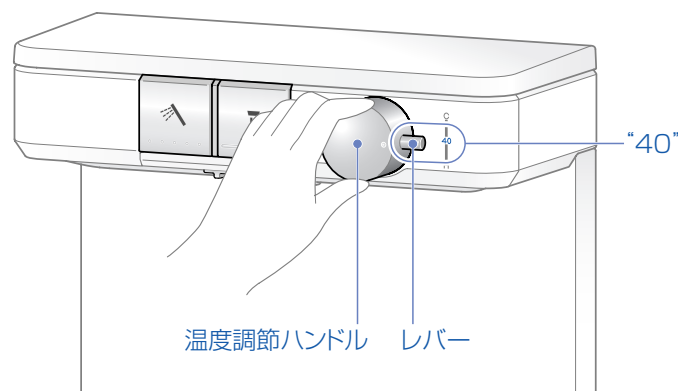
温度調節ハンドルは工場で設定していますが、使用条件（給水・給湯圧力、給湯温度）が異なると表示通りの吐水温度にならないことがあります。吐水温度が表示通りになっているか以下の要領で確かめてください。

1 給湯機の給湯温度を設定する

給湯機の温度設定は吐水温度より10℃以上高く設定してください。給湯機の温度設定は、給湯機の取扱説明書をご覧ください。

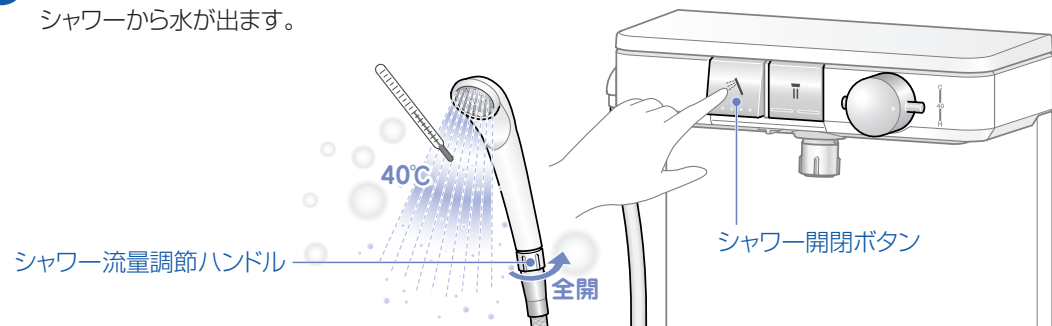
メモ 40℃の湯を出したい場合、給湯機の温度は50℃以上に設定してください。十分な機能を発揮させるため、給湯機の給湯温度は60℃設定をおすすめします。ヤケド防止のため、60℃を超えない設定をしてください。

2 温度調節ハンドルのレバーを“40”に合わせる



3 シャワー流量調節ハンドルを全開にして、シャワー開閉ボタンを押す

シャワーから水が出ます。



4 吐水温度を確認する

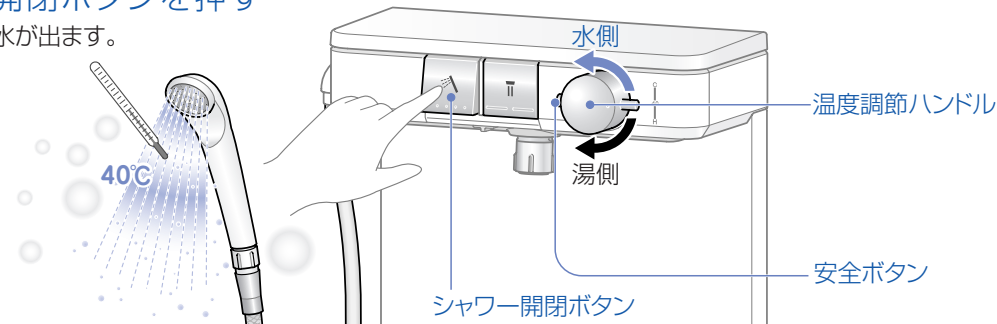
吐水温度が適温（およそ40℃）であればそのままご使用いただけます。吐水温度が適温からずれている場合は、次ページを参照し、設定し直してください。

温度調節ハンドルの設定

※吐水温度が表示通りになっていないときに行ってください。

1 シャワー開閉ボタンを押す

シャワーから水が出ます。



2 温度調節ハンドルを目盛りに関係なく40℃の湯が出る位置まで回す

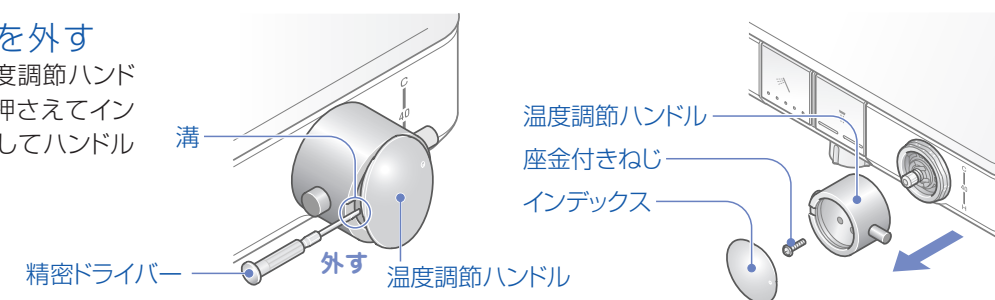
温度調節ハンドルは目盛り“40”を越えた付近でロックされますので、これより高温の湯を出したいときは、安全ボタンを押しながら回してください。

3 シャワー開閉ボタンを押す

シャワーの水が止まります。

4 温度調節ハンドルを外す

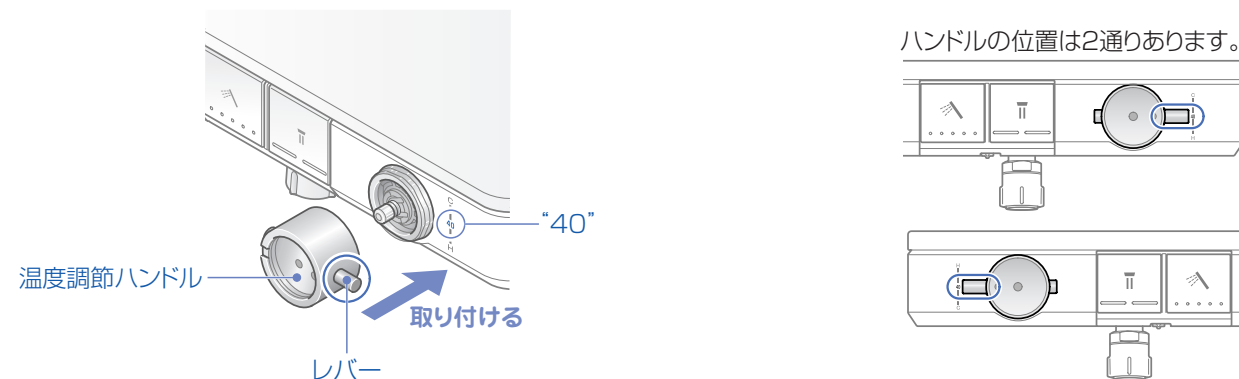
2で調節した位置から温度調節ハンドルが回らないように手で押さえてインデックス・座金付ねじを外してハンドルを抜き取ってください。



メモ インデックスは精密ドライバーなどの先の細いものを使用し、めっき表面を傷付けないように注意しながら外してください。

5 温度調節ハンドルを取り付ける

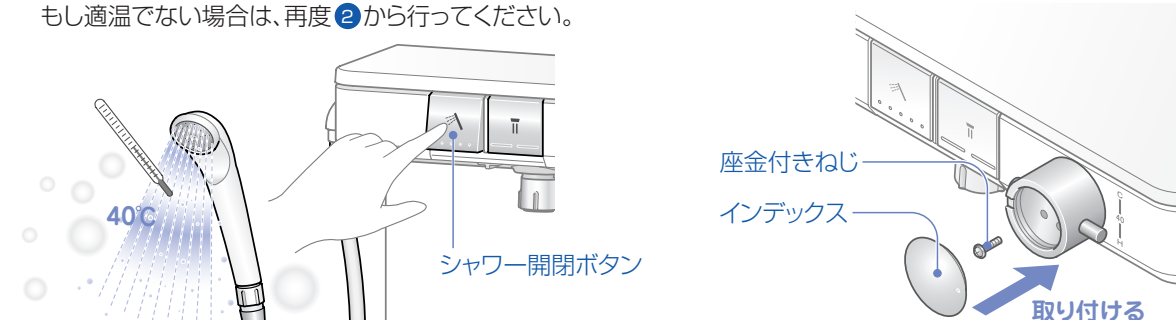
“40”の文字とハンドルのレバーを合わせて温度調節ハンドルをはめ込みます。



ハンドルの位置は2通りあります。

6 湯の温度（約40℃）を確認してからハンドルを固定する

適温であれば座金付ねじで温度調節ハンドルを固定してインデックスを取り付けてください。もし適温でない場合は、再度2から行ってください。



水栓金具

吐水温度をハンドルの表示に合わせて 【フラットカバー水栓・カバー水栓】

メモ 温度の調節をご依頼される場合は有料となります。

吐水温度の確認

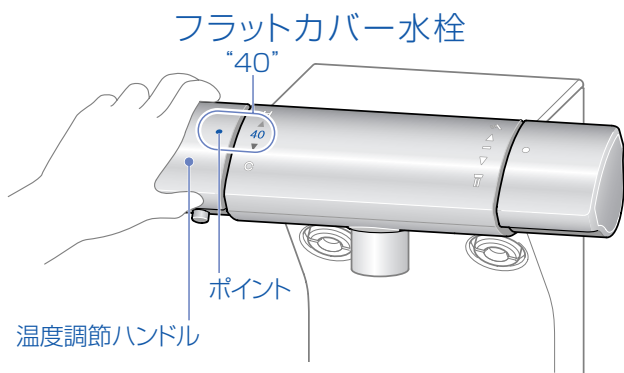
温度調節ハンドルは工場で設定していますが、使用条件（給水・給湯圧力、給湯温度）が異なると表示通りの吐水温度にならないことがあります。吐水温度が表示通りになっているか以下の要領で確かめてください。

1 給湯機の給湯温度を設定する

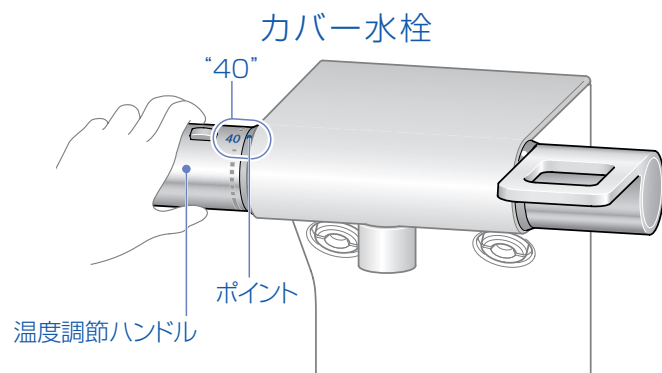
給湯機の温度設定は吐水温度より10℃以上高く設定してください。給湯機の温度設定は、給湯機のご取扱説明書をご覧ください。

メモ 40℃の湯を出したい場合、給湯機の温度は50℃以上に設定してください。十分な機能を発揮させるため、給湯機の給湯温度は60℃設定をおすすめします。ヤケド防止のため、60℃を超えない設定をしてください。

2 温度調節ハンドルを“40”に合わせる



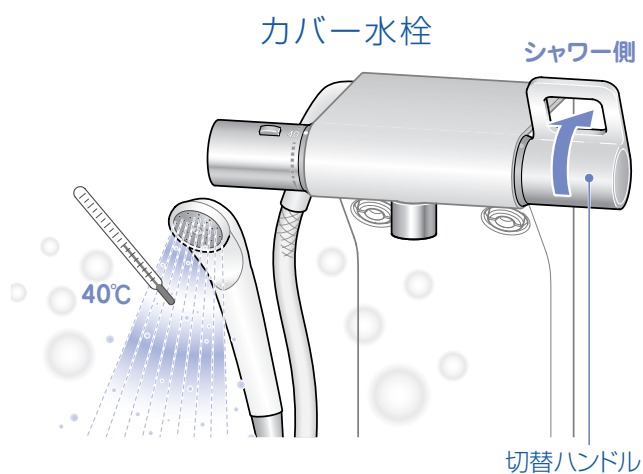
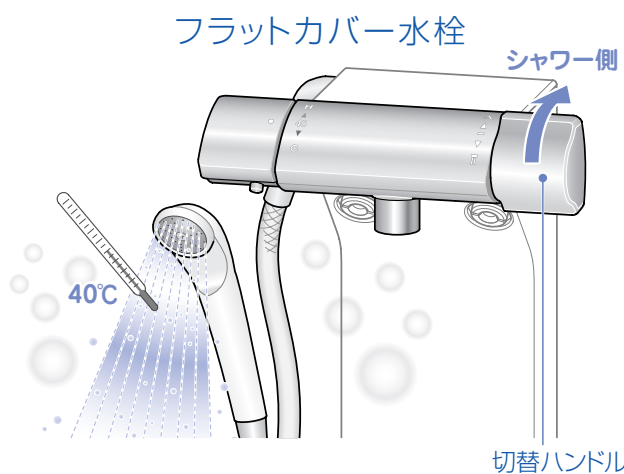
ハンドルのポイントを“40”に合わせる



ハンドルの“40”をポイントに合わせる

3 切替ハンドルを上いっぱい回す

シャワーから水が出ます。



4 吐水温度を確認する

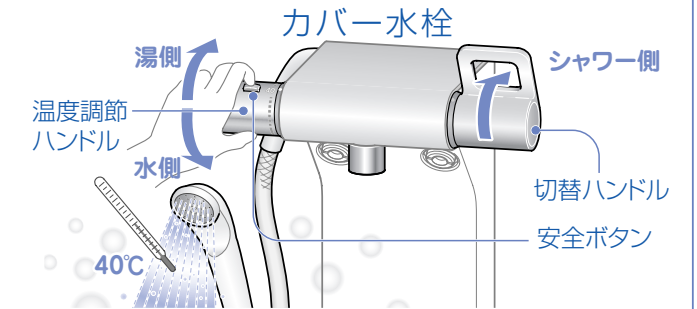
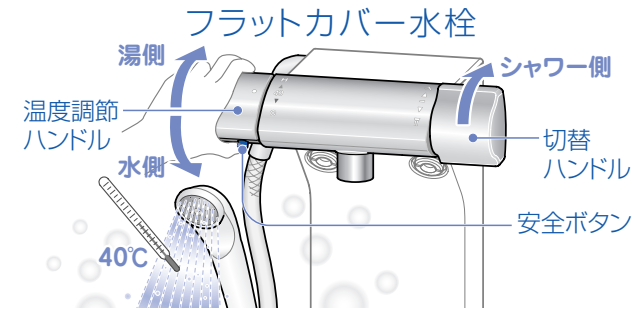
吐水温度が適温（およそ40℃）であればそのままご使用いただけます。吐水温度が適温からずれている場合は、次ページを参照し、設定し直してください。

温度調節ハンドルの設定

※吐水温度が表示通りになっていないときに行ってください。

1 切替ハンドルを上いっぱい回す

シャワーから水が出ます。



2 温度調節ハンドルを目盛りに関係なく40℃の湯が出る位置まで回す

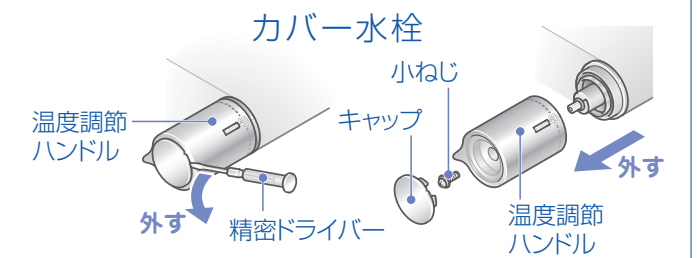
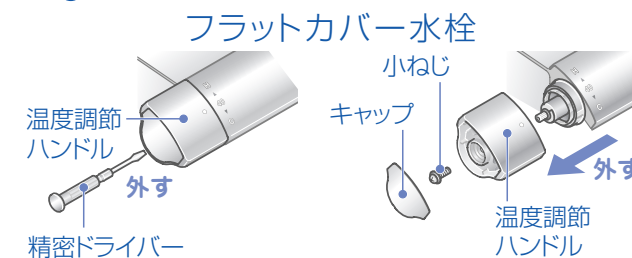
温度調節ハンドルは目盛り“40”を越えた付近でロックされますので、これより高温の湯を出したいときは、安全ボタンを押しながら回してください。

3 切替ハンドルを下に回しシャワーを止める

回しすぎると吐水口から吐水されますのでご注意ください。

4 温度調節ハンドルを外す

2で調節した位置から温度調節ハンドルが回らないように手で押さえてキャップ・小ねじを外してハンドルを抜き取ってください。



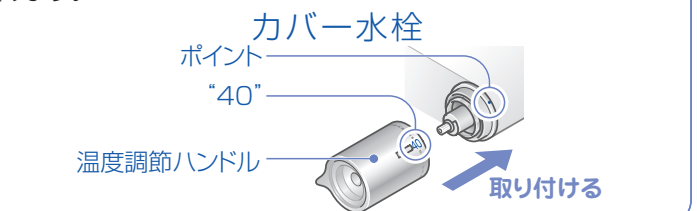
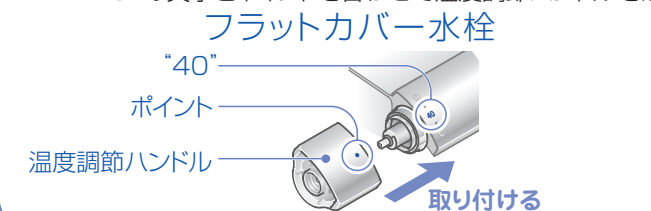
メモ キャップは精密ドライバーなどの先の細いものを使用し、めっき表面を傷付けないように注意しながら外してください。

5 ハンドルの取り扱いには十分注意してください。

落下させるとケガをしたり、ハンドルが変形するおそれがあります。

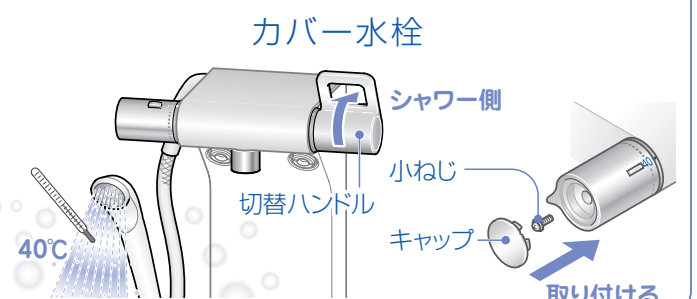
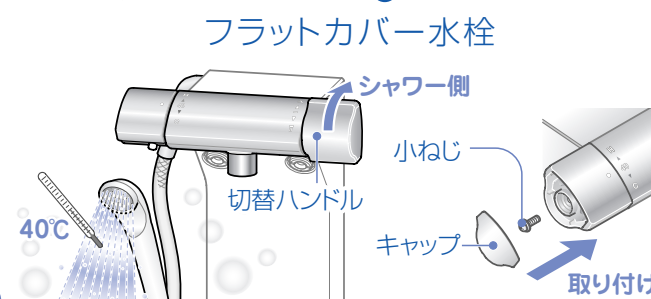
5 温度調節ハンドルを取り付ける

“40”の文字とポイントを合わせて温度調節ハンドルをはめ込みます。



6 湯の温度（約40℃）を確認してからハンドルを固定する

適温であれば小ねじで温度調節ハンドルを固定してキャップを取り付けてください。もし適温でない場合は、再度2から行ってください。



水栓金具

流量を調節したい

【タッチ水栓】

止水栓による流量調節

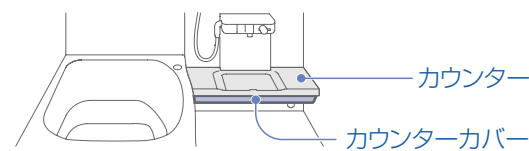
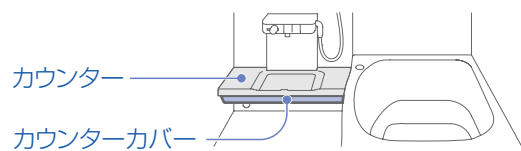
吐水口やシャワーの流量調節ハンドルを操作しても、吐水の勢が強すぎるあるいは弱すぎる場合、止水栓で調節することができます。

メモ 元の水圧によっては止水栓を全開にしても勢が強くない場合があります。

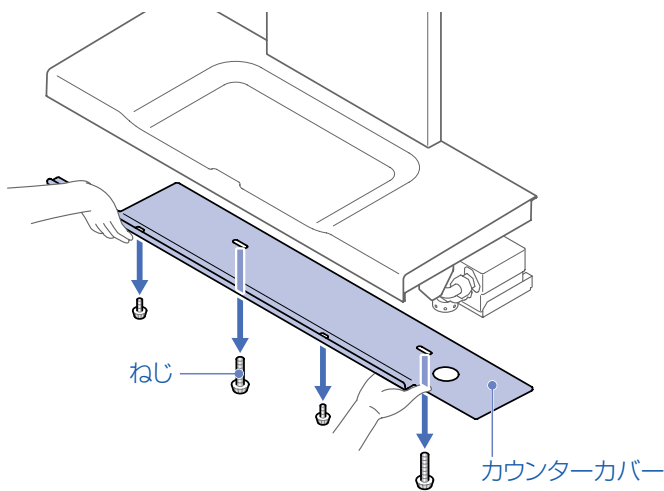
1 配置を確認する

水栓金具に向かって右側に浴槽がある場合

水栓金具に向かって左側に浴槽がある場合



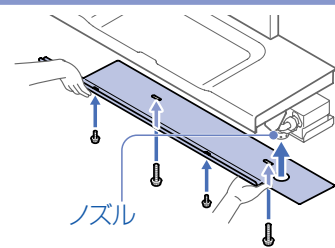
2 ねじ4本を外し、カウンターカバーを外す



ねじサイズが2種類あります。 手前側 細いねじ 奥側 太いねじ

カバーを元に戻すには逆の手順で取り付けてください。

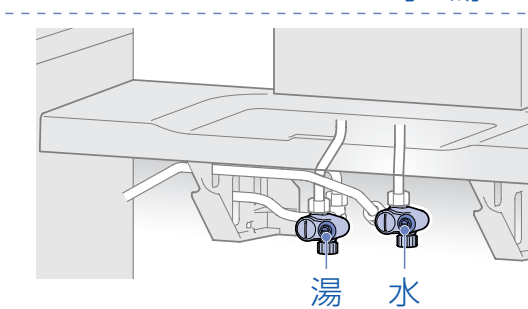
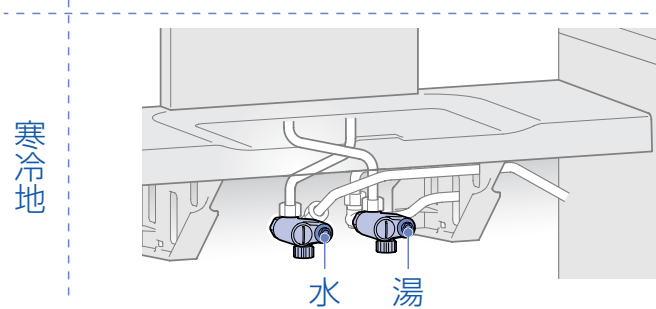
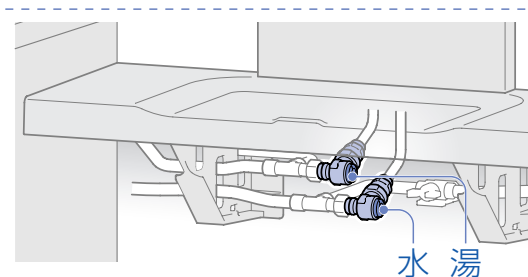
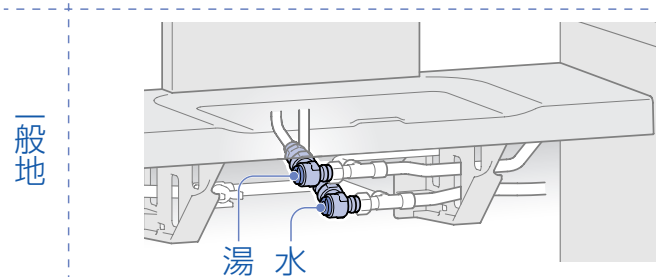
ヌメリま洗Ag+付きの場合は、カウンターカバーの穴にカウンター下のノズルを通しながら取り付けてください。



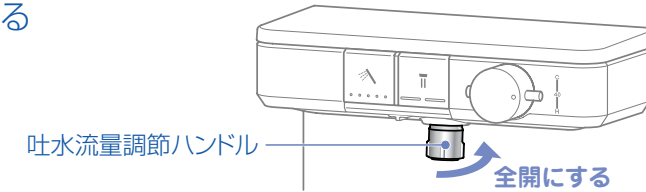
3 止水栓位置を確認する

水栓金具に向かって右側に浴槽がある場合

水栓金具に向かって左側に浴槽がある場合



4 吐水流量調節ハンドルを全開にする



吐水量の調節は必ず水側から先に行ってください。

湯側から先に行くと、うまく調節できません。水栓金具やシャワーから出るお湯は、水と湯を混ぜることによって温度調節をしています。先に湯側を調節しても、あとで水側を調節すると、お湯の出る量が変わってしまい湯側の調節がムダになります。

7 吐水口開閉ボタンを押す

吐水口から水が出ます。

8 調節する

流量が15L/分程度(洗面器一杯にするのに約15秒弱)になるように水側の止水栓で調節します。

絞る 絞ると水の量が減ります。 開く 開くと水の量が増えます。

9 吐水口開閉ボタンを押す

水が止まります。



警告 湯側の流量調節をするときは、十分注意する。熱湯が出て、ヤケドをするおそれがあります。

12 吐水口開閉ボタンを押す

吐水口から湯が出ます。

13 調節する

流量が15L/分程度(洗面器一杯にするのに約15秒弱)になるように湯側の止水栓で調節します。

絞る 絞ると水の量が減ります。 開く 開くと水の量が増えます。

止水栓は絞りすぎないようにしてください。 絞りすぎると、給湯機が着火しなくなるおそれがありますのでご注意ください。

14 吐水口開閉ボタンを押す

湯が止まります。



水栓金具

流量を調節したい

【フラットカバー水栓・カバー水栓】

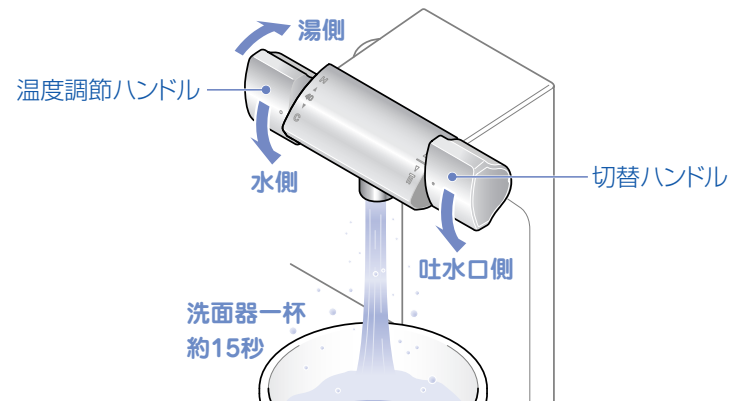
止水栓による流量調節

切替ハンドルを操作しても、吐水の勢が強すぎるあるいは弱すぎる場合、止水栓で調節することができます。

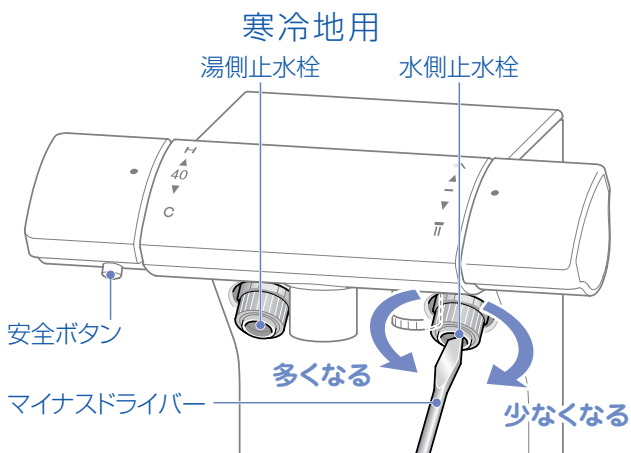
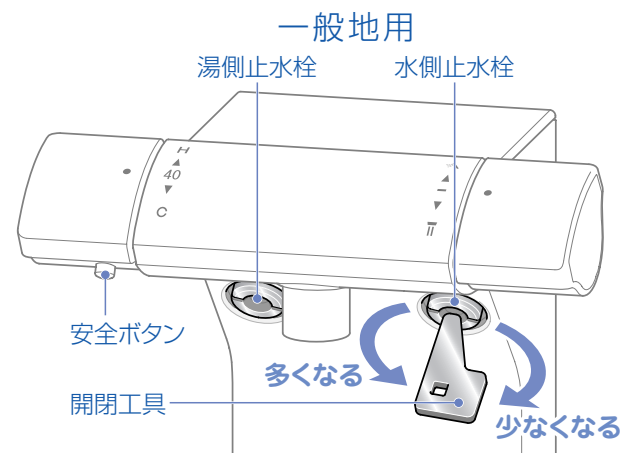
メモ 元の水圧によっては止水栓を全開にしても勢が強くなりません。

イラストはフラットカバー水栓ですが、カバー水栓も調節の方法は同じです。

- 洗面器を吐水口の下に置く
- 温度調節ハンドルを下（水側）いっぱい回し、切替ハンドルを下いっぱい回す
吐水口から水が出ます。



- 流量が15L/分程度（洗面器一杯にするのに約15秒弱）になるように水側止水栓で調節する
時計回りに回すと流量が少なくなり、反時計回りに回すと多くなります。
- 切替ハンドルを元に戻して水を止める



警告 湯側の流量調節をするときは、十分注意する
熱湯が出て、ヤケドをするおそれがあります。

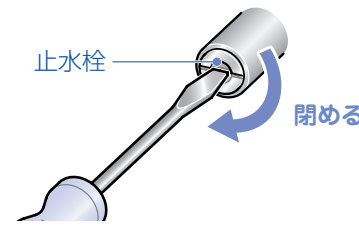
- 安全ボタンを押しながら、温度調節ハンドルを上（湯側）いっぱい回し、切替ハンドルを下いっぱい回す
吐水口から湯が出ます。
- 流量が15L/分程度（洗面器一杯にするのに約15秒弱）になるように湯側止水栓で調節する
時計回りに回すと流量が少なくなり、反時計回りに回すと多くなります。
- 切替ハンドルを元に戻して湯を止める

緊急時に水を止めたい

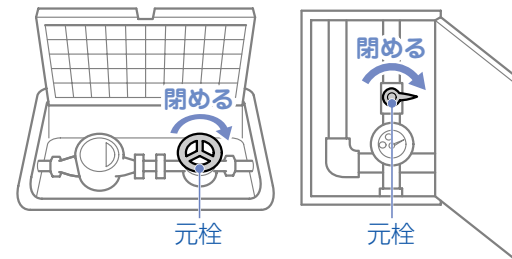
配管まわりの水漏れや、水が止まらないなど、緊急を要するときは下図の要領で止水栓または元栓を閉めてください。

タッチ水栓

- 化粧ねじ（4本）をゆるめ、カウンターカバーを外す
カウンターカバーの外しかたは、P.28をご覧ください。
- マイナスドライバーを差し込み、湯側・水側の止水栓を閉める
止水栓の位置は、P.28をご覧ください。



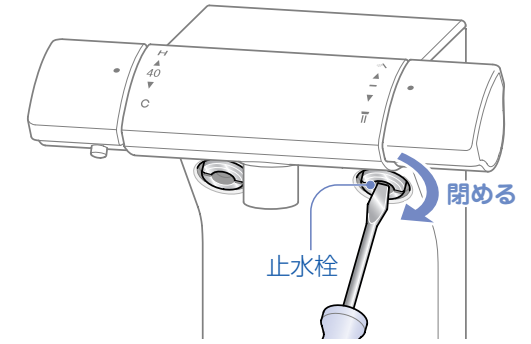
それでも止まらない場合は、元栓を閉める



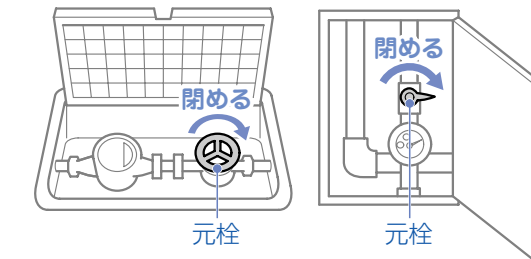
フラットカバー水栓・カバー水栓

イラストはフラットカバー水栓ですが、カバー水栓も同じ手順です。

マイナスドライバーを差し込み、湯側・水側の止水栓を閉める



それでも止まらない場合は、元栓を閉める

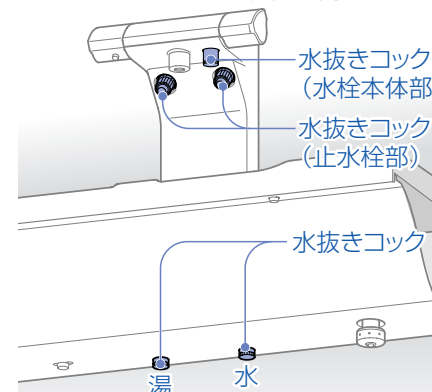


凍結にそなえて水抜きをしたい （寒冷地用、北海道用）

寒冷地用と北海道用の浴室には、凍結にそなえて水抜きコックが装備されています。凍結のおそれがある場合は、以下に示す水抜きコックを全て開けて水を抜いてください。水抜きコックは左に回すと開きます。手順の詳細は水栓金具の取扱説明書をご覧ください。

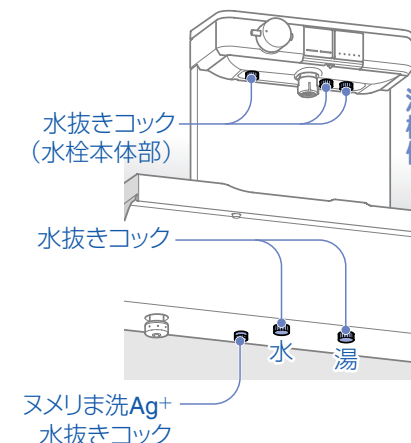
フラットカバー水栓 カバー水栓

イラストはフラットカバー水栓ですが、カバー水栓もコックの位置は同じです。

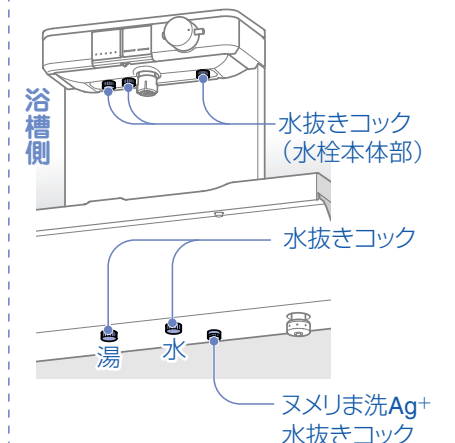


タッチ水栓

水栓金具に向かって
右側に浴槽がある場合



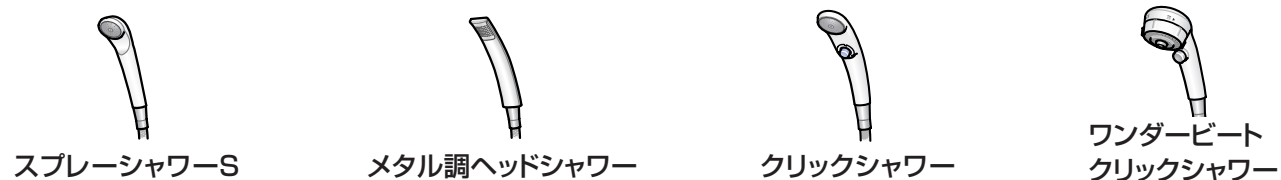
水栓金具に向かって
左側に浴槽がある場合



水栓金具

シャワーの種類

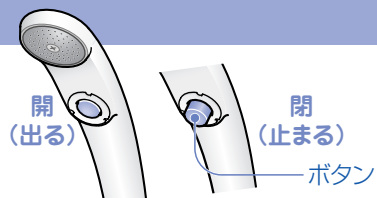
ここでは基本的な使いかたを紹介しています。
詳しくは水栓金具・シャワーの取扱説明書をご覧ください。



メモ シャワーヘッドの水垂れについて
シャワーの水を止めたあと、シャワーからしばらく水が垂れることがあります。これはシャワーヘッド内部の残留水が排出されるものです。水栓金具の止水不良ではありません。数分間止まらないときは、水栓金具のシャワー開閉ボタンや切替ハンドルが完全に閉まっているか確認してください。スライドバーで使用の場合は、P.33も参照ください。

クリックシャワー

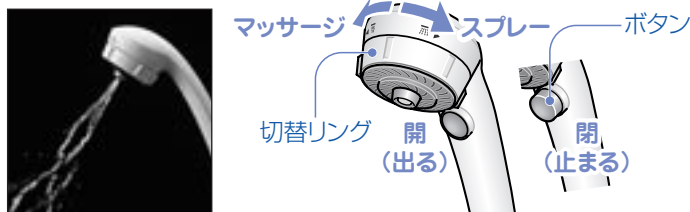
ボタンを押すごとに、手でシャワーを止めたり、出したりすることができます。なお、入浴後は、必ずボタンを“開”の状態にしたまま、水栓金具のシャワー開閉ボタンまたは、切替ハンドルで水を止めてください。



ワンダービートクリックシャワー

※クリック機能なしタイプもあります。

切替リングで、マッサージとスプレーの2タイプのシャワーを楽しめます。マッサージは独自の「旋回水流」による断続感のある強い刺激で、今までにない心地よさを感じられます。ワンダービート(マッサージ)は、従来のマッサージシャワーより約30%の節水効果があります。

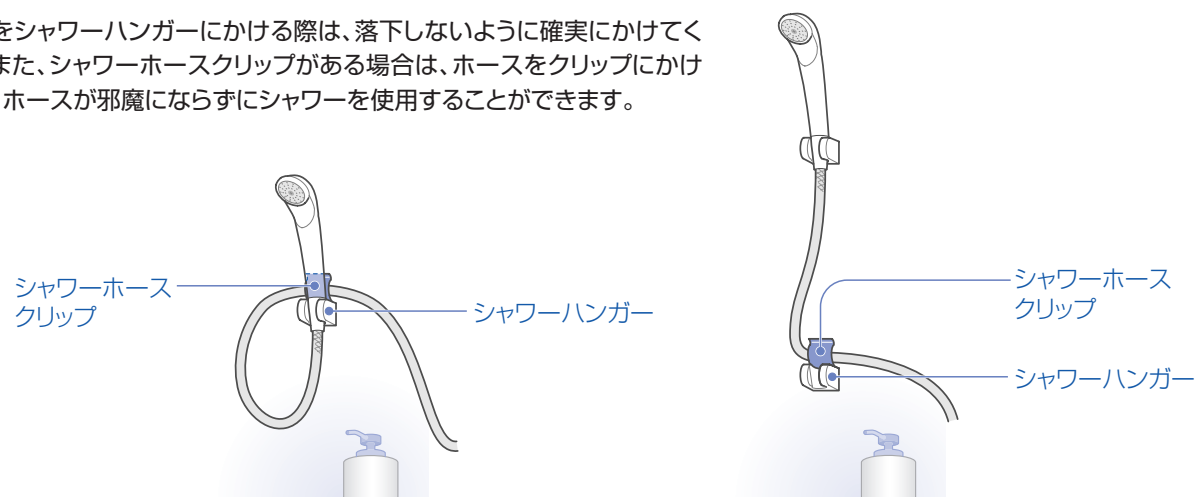


注意
⚠️ マッサージ吐水をするときは必ず手に持って使用する
シャワーハンガーから落下してケガをするおそれがあります。

メモ クリックシャワーとワンダービートクリックシャワーは給水圧が低い場合、水勢が十分に得られないことがあります。0.07MPa以上の給水圧にて使用してください。(タッチ水栓との組み合わせの場合は0.1MPa以上) 給水圧については、お買い求めの販売店・組立店へご相談ください。

シャワーハンガー

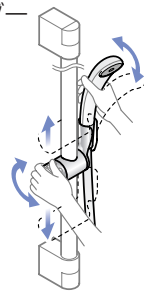
シャワーをシャワーハンガーにかける際は、落下しないように確実にかけてください。また、シャワーホースクリップがある場合は、ホースをクリップにかけすることで、ホースが邪魔にならずにシャワーを使用することができます。



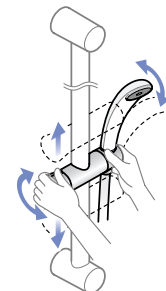
スライドバー

ハンドルをゆるめる、またはレバーを手前に倒すと、シャワーをお好みの高さに調節できます。シャワーを差したままシャワーヘッドを持って前後に傾けるとシャワーの角度を変えられます。

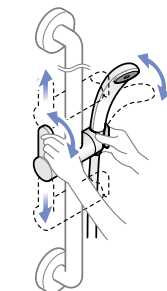
回転ハンドル式
(手すりとして使用できません)
ハンドル部とホルダー部は透明です。



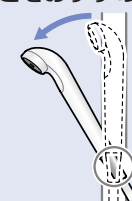
回転ハンドル式
(手すり兼用)



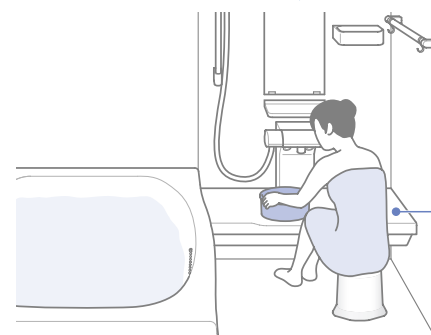
レバー式
(手すり兼用)



メモ シャワーヘッドを垂直に立てた状態にすると水垂れがおきやすくなります。使用後はホルダーを手前に傾けてシャワーを収納することをおすすめします。



カウンター



洗面器置台カウンター

- ぶろいすに腰かけた姿勢で身体を洗ったり洗顔がラクに行えます。
- 洗面器は、洗面器置台カウンターの大きさに合ったものをご使用ください。
- 洗面器の裏面にゴムの付いたものは、すべりにくくおすすめです。

洗面器の座がはみ出していると落ちやすくなります。

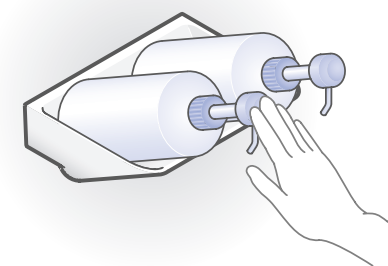


収納棚

ボトル収納棚

斜めに置いたままボトルのノズルを押すことができます。

- メモ**
- ボトルの中身が少なくなると、出にくくなることがあります。その際は、水平な所にボトルを取り出して使用してください。
 - ぶろいすに座ったまま使用できるように設定していますが、上方の棚は、場合によっては使いにくいことがあります。このような場合は、ボトルなどを下方に移動してご使用ください。



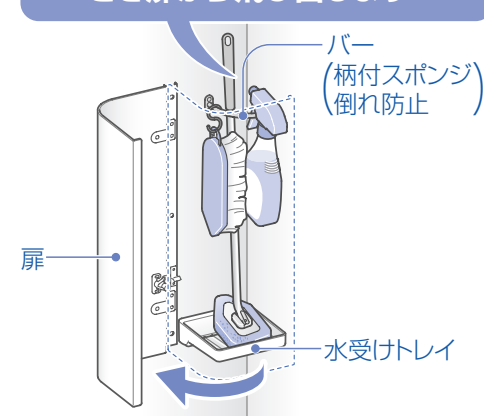
お掃除用具収納

浴室のコーナー部を利用してお掃除用具をすっきり収納できます。

- ひもの付いたお掃除用具は市販のS字フックなどを利用してバーに吊り下げて収納することができます。
- 柄付きのスポンジを収納する場合は、スポンジを下にして水受けトレイに直接置いてください。収納できる柄付きスポンジの長さの目安は60cmです。これ以上長くなると柄がバーに入れにくくなります。

- メモ**
- 水受けトレイはお掃除用具から垂れる水を受けるためのものです。水抜き穴は付いていません。
 - お掃除用具の乾きや中の湿気を気にされる場合は、入浴時以外扉を開けておくことをおすすめします。
 - 扉開閉時無理な力をかけないでください。

柄付きスポンジは扉を閉めたとき扉から飛び出します



換気器具

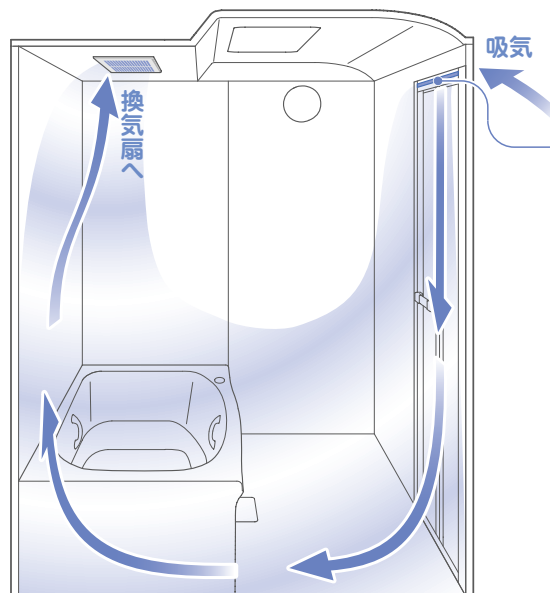
換気したい

メモ 換気器具使用中に本体から水滴が落下することがありますが、異常ではありません。外気温と室内条件によって結露した水が水滴となり落下することがあります。

入浴後、換気扇を回してください。

折り戸と開き戸の換気口は自動で開閉します。

引き戸の場合は手動となりますので、換気をする際は換気口を開けてください。換気口の開閉P.39



図は折り戸と開き戸の場合です。

1 浴室のドアや窓を閉める

換気扇を運転する際は閉めてください。

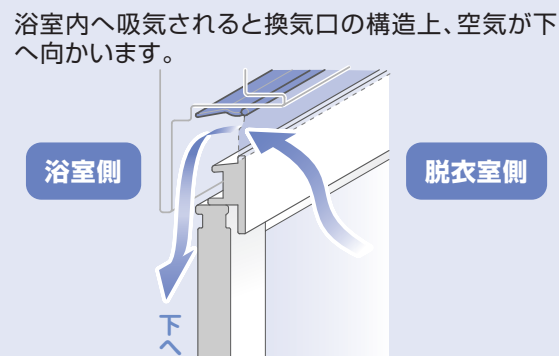
2 スイッチを押す

脱衣室にある換気扇のスイッチをONにします。換気扇が回転し、吸気します。



3 換気口が開く

空気が流れて自動的に換気口が開き、図のような流れで換気扇へ向かいます。



換気口の位置

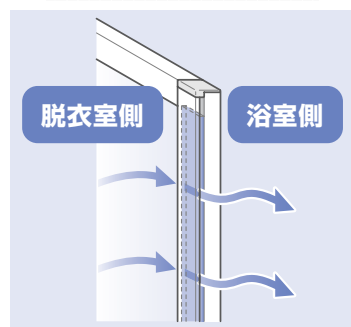
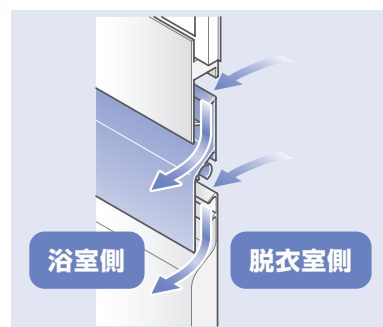
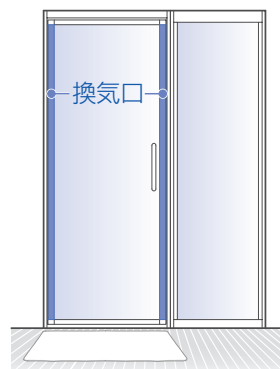
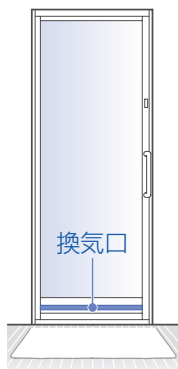
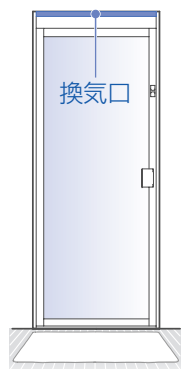
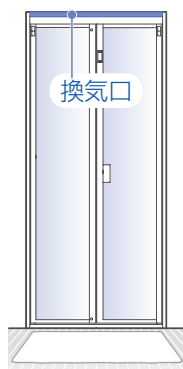
折り戸

開き戸

引き戸

フルスクリーンドア

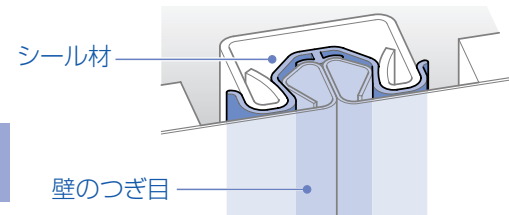
ドア両側の縦部材に換気口があります。



壁

壁のつぎ目から水漏れしないの？

内側のシール材で水を確実に止める構造になっています。シャワーをかけても、水漏れの心配はありません。



鏡

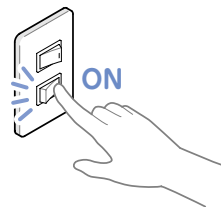
鏡は汚れを付着したままにしておくと落とせなくなります。ご使用時に汚れやヘアカラー、ヘアリキッド、入浴剤、スキンケア用品、化粧品等が付着した場合は、すぐに洗い流してください。くもり止めヒーター付鏡以外は湯気によりくもります。



くもり止めヒーター付鏡 (オプション品)

1 スイッチを押す

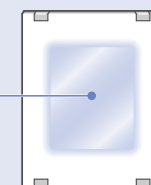
脱衣室にあるくもり止めヒーター付鏡のスイッチをONにします。



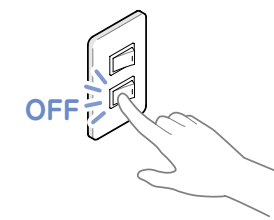
2 ヒーターが温まり、くもりがとれる

スイッチをONにしてから15~30分でくもりが取れるようになります。※くもりが取れるまでの時間は季節により異なります。

メモ くもりはヒーター部分のみ取ることができます。
くもり止めヒーター部分 (W210mm×H250mm程度)



3 入浴後はスイッチをOFFにする



ランドリーパイプ

浴室換気暖房乾燥機付きの場合にセットされます。

ランドリーパイプ

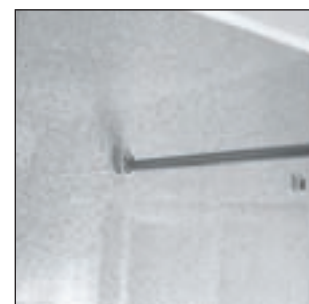
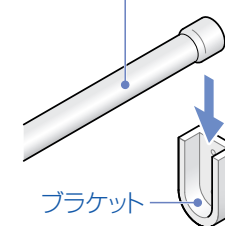
ランドリーパイプは浴室の壁に付いているブラケットに確実にはめてください。かけられる重さは10kgまでです。

注意 ランドリーパイプを取り外すときは窓や照明に当たらないようにご注意ください。

破損したり照明が外れるおそれがあります。

注意 ランドリーパイプに金属製のハンガーをかけないでください。

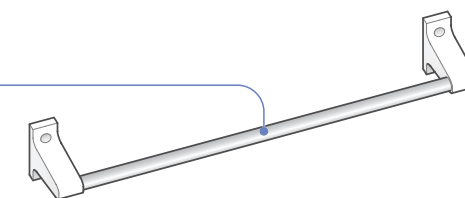
ハンガーのさびがパイプに付着することがあります。



タオル掛け

タオル掛け

注意 タオル掛けに重いものをかけたり、強くひっぱらないでください。

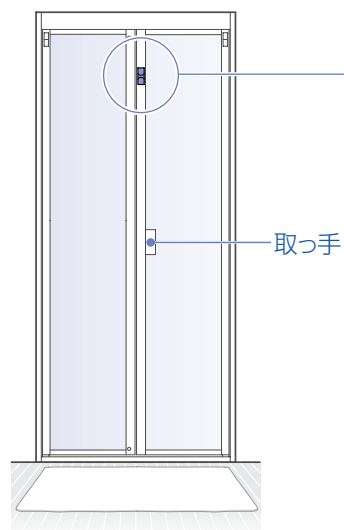


折り戸

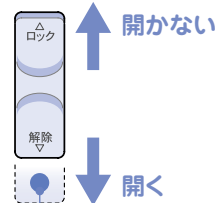
開閉したい、カギをかけたい

脱衣室側から

取っ手を押してドアを開けます。
取っ手を引いてドアを閉めます。



非常救出時や小さなお子様がひとりで浴室に入らないように……

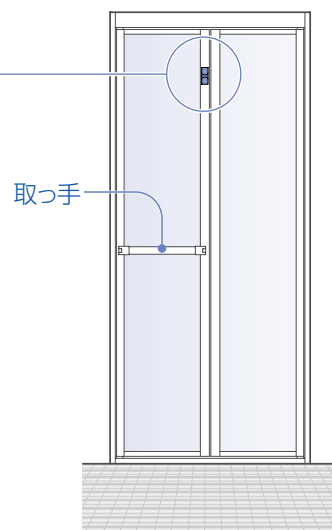


赤いマークが見えていれば
ロックされています

**ロック部分に故意に水を
かけないでください。**
開閉不良など不具合の原因となる
ことがあります。

浴室側から

取っ手を引いてドアを開けます。
取っ手を押してドアを閉めます。



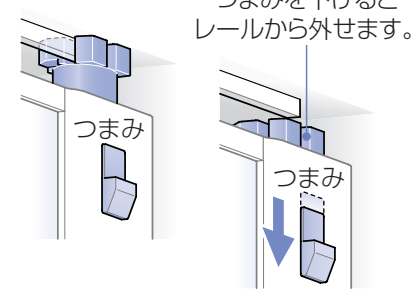
ドアの開閉時に、手や足をぶついたり、挟んだりしないように注意してください。

緊急時にドアを取り外したい

入浴中の方が倒れてドアを開けられなくなった場合などに取り外すことができます。
緊急時以外は、なるべく取り外さないでください。
脱衣室側からは左が固定、右が可動になります。

1 ドアのロックを解除する

2 ドア上部のつまみを 下げる



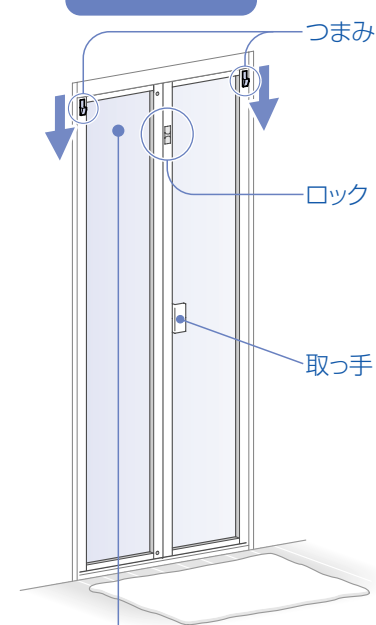
つまみを下げると
レールから外せます。

つまみは左右両側にあります。
必ず片方ずつ外してください。

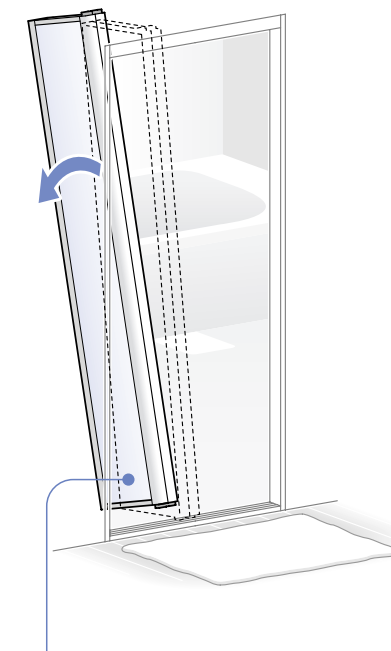
同時に行くと、ドアが浴室側に倒れて危険です。
取っ手を持って行ってください。



脱衣室側から



3 上のレールから外し ドアを浴室側に傾ける



4 ドアを折りたたむ

5 下のレールから外す

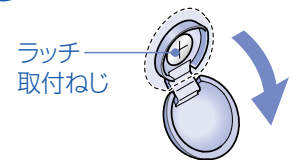
メモ 折りたたむことで取り扱いやすくなり、スムーズに取り外すことができます。

開閉しにくいので直したい

ドア上下にあるラッチ取付ねじの位置を上下させて、ラッチのかかりを調整します。

調整手順

1 ねじキャップを開ける



2 ラッチ取付ねじをゆるめる

⊕プラスドライバーでラッチ取付ねじを上下に動く程度にゆるめる

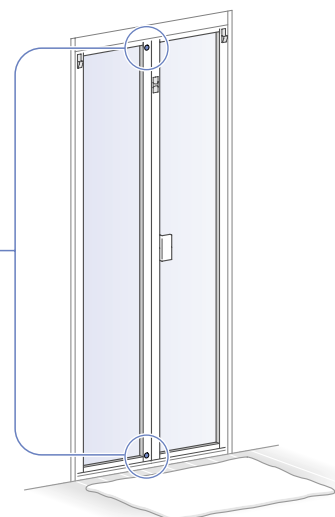
メモ ねじをゆるめるとキャップは回転します。

3 調整する

取付ねじを上下に少しずつ動かし、ラッチとレールのかかりしりを調整して、開閉しやすい位置に合わせる

開閉がかたい場合 ▶ゆるくする		自然に開いてしまう場合 ▶かたくする	
ドア上部	ドア下部	ドア上部	ドア下部

脱衣室側から



調整後に

4 ラッチ取付ねじを締める

取付ねじを⊕プラスドライバーで締め、しっかり固定する

5 ねじキャップを閉める

折り戸

外したドアを取り付けたい

ドアの開く方向によっては、図とは反対の向きになります。

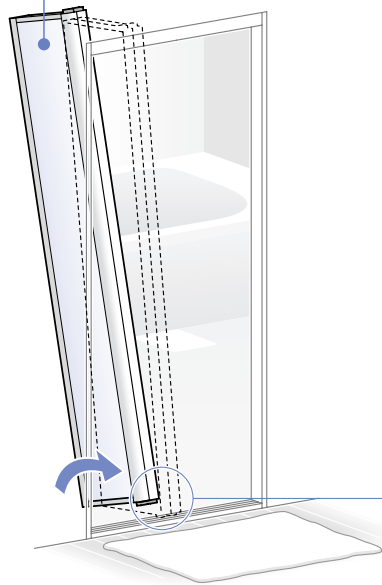


注意

！ 回転部品は上下とも確実にレールに取り付ける

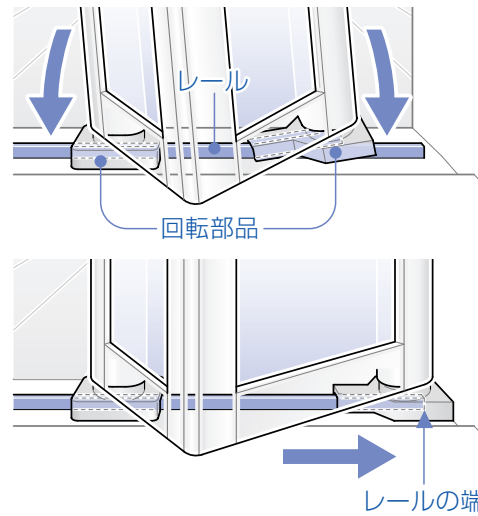
確実に取り付けないと、使用中にドアが外れて思わぬケガをするおそれがあります。

1 ドアを折りたたむ



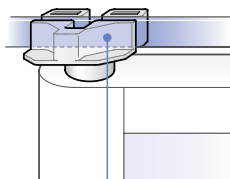
2 下側からはめる(浴室側から)

回転部品の溝をレールにはめ、固定側の回転部品をレールに沿って端まで動かし、落とし込む



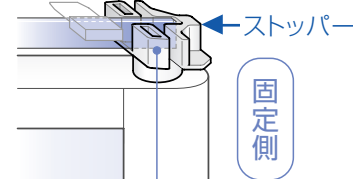
3 浴室側からドアを広げた(閉めた)状態で回転部品の方向を合わせる

可動側



レールを滑る向きにします。

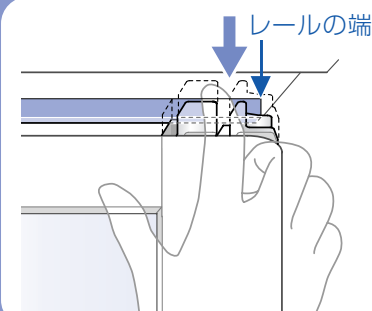
固定側



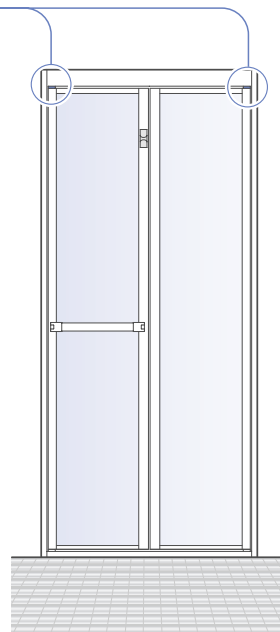
ストッパーがレールの切り欠きにかかる向きにします。

4 回転部品を押さえて、レールに溝をはめる

！ 回転部品のバネが上がって指をはさまないように気を付けてください。



浴室側から



引き戸

開閉したい、カギをかけたい

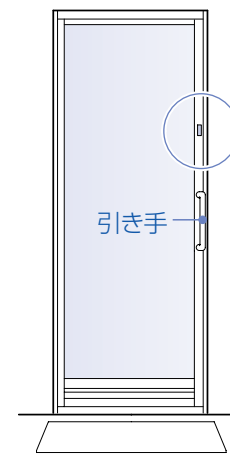
ドアの引き手を持って開閉します。



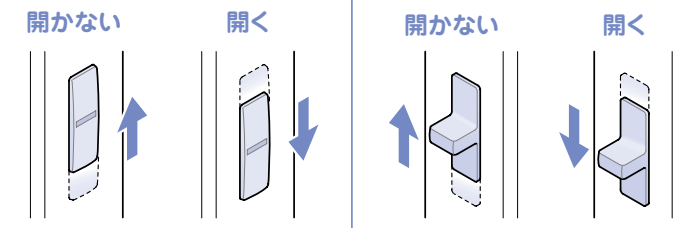
注意

！ ドアの引き手に力をかけたりぶら下らない
ドアが外れたり、破損してケガをするおそれがあります。

脱衣室側から



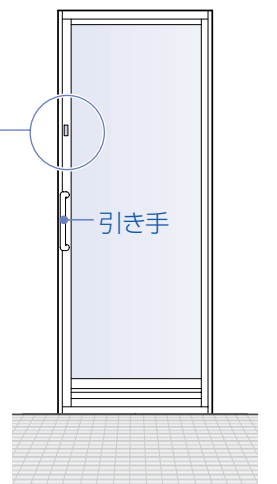
非常救出時や小さなお子様がひとりで浴室に入らないように……



！ ロック部分に故意に水をかけないでください。
開閉不良など不具合の原因となることがあります。

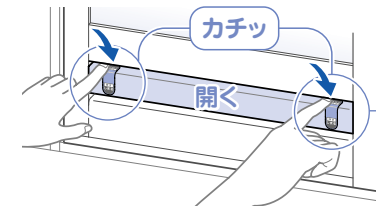
3枚引き戸には、引き手とは逆の側にもロックが付いています。
ふだんはロックして動かないようにしておいてください。

浴室側から

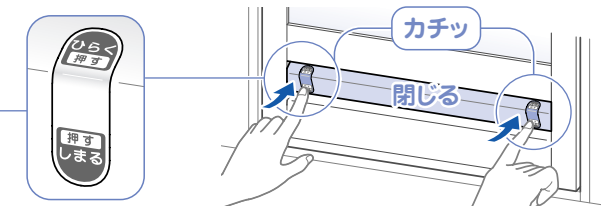


換気口を開閉したい

換気口を開けたり閉めたりすることができます。浴室側より換気口を指で押して開閉してください。
換気扇、乾燥機の運転時には換気口を開いてください。



両端のシール部分の「ひらく」を指で押して開きます。
“カチッ”と音がするまで押してください。
効率よく換気できます。



両端のシール部分の「しめる」を指で押して閉じます。
“カチッ”と音がするまで押してください。
すきま風を防ぎます。
ミスト式のサウナを使用する場合など蒸気の漏れを防ぐことができます。

換気口を閉じた状態では、外部からの吸気ができないため、十分な換気、乾燥ができません。

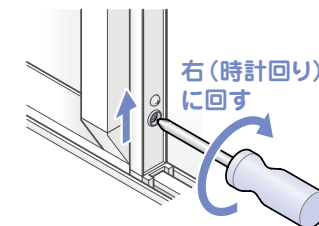


傾きを直したい、動きをよくしたい

調整ねじは、ドアの両端にあります。
ドアの傾き状態によって左右を上げ下げして調整してください。
また、動きが悪い場合は、両端の調整ねじを右に回し、ドアを上げてください。

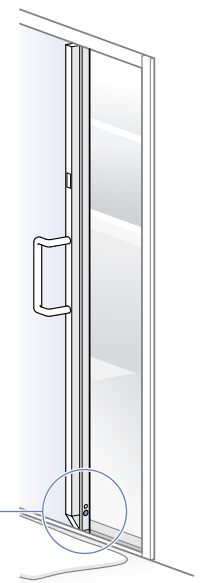
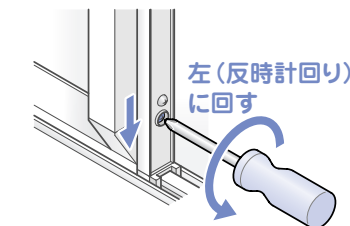
ドアを上げる

右に回すとドアが上がります。



ドアを下げる

左に回すとドア下がります。



ご使用前に

使いた折り戸

お手入れ

こんなときは

ご使用前に

使いた引き戸

お手入れ

こんなときは

引き戸

緊急時にドアを取り外したい

入浴中の方が倒れてドアを開けられなくなった場合などに取り外すことができます。緊急時以外は、なるべく取り外さないでください。

片引き戸、2枚引き戸

網戸などを取り外す要領で行います。

脱衣室側から

- 1 ドアのロックを解除する
- 2 ドアを両手で持ち上げ、下部を手前に引いて外す

2枚引き戸の場合は、2枚共同様にして外してください。

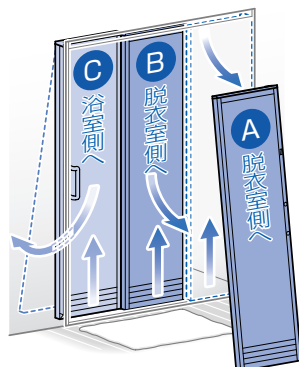


3枚引き戸

網戸などを取り外す要領で行います。

脱衣室側から

- 1 左右のドアのロックを解除する
- 2 1番手前のドア(1枚目)Aを両手で持ち上げ、下部を手前に引いて外す
- 3 同様に真ん中のドア(2枚目)Bを外す
- 4 浴室側のドア(3枚目)Cを両手で持ち上げ、下部を浴室側に押し出して外す
(浴室側から②の操作でも外せます。)



脱衣室側から

外したドアを取り付けたい

ドアの向きや順番に気を付けて、元通りに戻してください。

2枚、3枚引き戸の場合は装着の向きや順番があります。これは真ん中(2枚目)のドアをスムーズにスライドさせるためです。

片引き戸、2枚引き戸

ドアの向き(表裏)は、ドア面が平らな方が浴室側です。

脱衣室側から

ドアを両手で持ち、上部をドア枠上レールに差し込み、持ち上げたまま下部を下レールにはめる
2枚引き戸の場合は、最初に引き手が付いていないドアを奥のレールにはめ、次に引き手の付いたドアを手前のレールにはめてください。

3枚引き戸

ドアの向き(表裏)は、ドア面が平らな方が浴室側です。

脱衣室側から

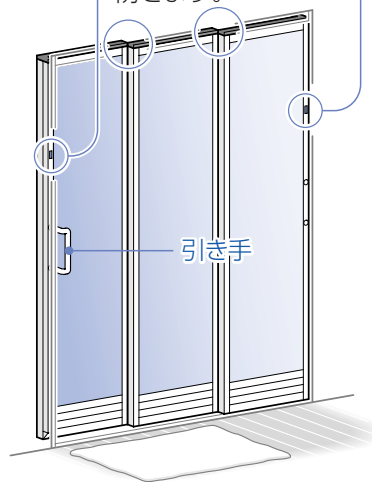
- 1 浴室側のドア(3枚目)Cを両手で持ち、一旦浴室側に入れ上部をドア枠上の浴室側レールに差し込み、持ち上げたまま下部を下側の浴室側レールにはめる
(浴室側からでも取り付けられます。)
- 2 次に、真ん中のドア(2枚目)Bを両手で持ち、上部をドア枠上の真ん中のレールに差し込み、持ち上げたまま下部を下側の真ん中のレールにはめる
- 3 同様に、1番手前のドア(1枚目)Aを上下共に手前のレールにはめる
- 4 固定側のドアをロックする



脱衣室側から

ロック
取り付けが終わったら、引き手のないほうは動かさないようにロックしてください。(P.39)

パッキンがかみ合って水漏れを防ぎます。

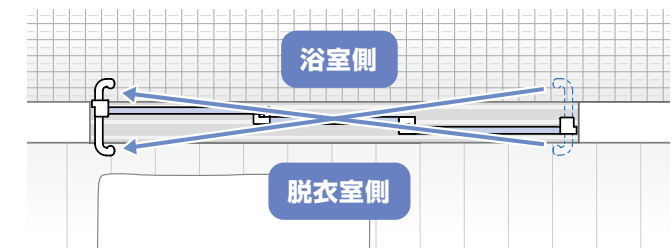
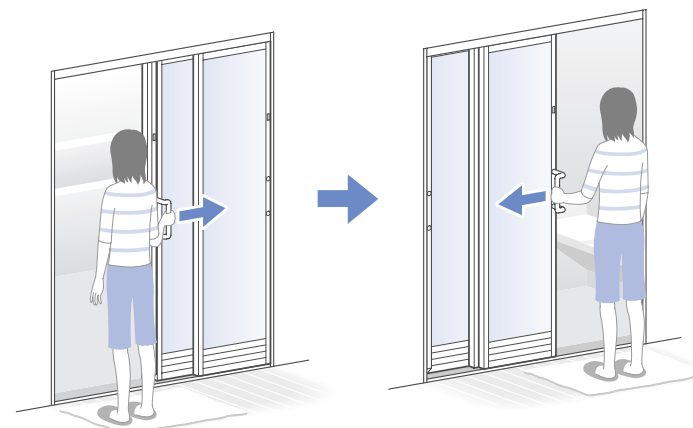


脱衣室側から

3枚引き戸の出入口を左右逆にしたい

ドアの出入口を左右逆にするときは、出入口側ドア(1枚目)の引き手を反対側のドア(3枚目)に付け替えます。

浴室側の引き手を脱衣室側に、脱衣室側の引き手を浴室側に取り付けます。



- 1 引き手の付いていないドアのロックを解除する

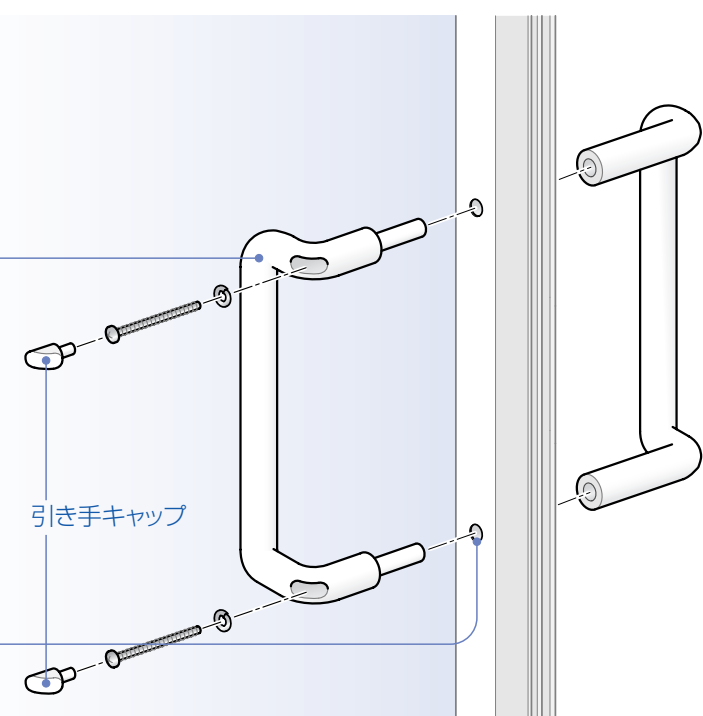
- 2 引き手の付いていないドアの穴かくしキャップを外す
爪楊枝やへらのようなもので引っかけて外してください。

- 3 引き手を外す
 - 1 小さい引き手の引き手キャップのすき間に精密ドライバーを差し込み軽くこじるようにして、引き手キャップを外す
 - 2 大きい引き手を持って、⊕ドライバーで小さい引き手のねじを外す
ねじにはワッシャーが入っているので気を付けてください。ねじを外すと大きい方の引き手は外れます。
 - 3 小さい引き手を穴から抜くようにして外す

- 4 引き手を取ったあと、②で外した穴かくしキャップを取り付ける

- 5 引き手を外したドアをロックする

- 6 引き手を取り付ける
 - 1 小さい引き手を取付部の穴に差し込む
 - 2 小さい引き手の上の穴にワッシャーの入ったねじを入れる
 - 3 ⊕ドライバーでねじを回しながら、大きい引き手を合わせて取り付ける
 - 4 もう一方(下)の穴にねじを入れて締め付ける
 - 5 引き手キャップをはめ込む



引き手キャップ

ご使用前に

使いかた
引き戸

お手入れ

こんなときは

開き戸

開閉したい、カギをかけたい

脱衣室側から

ハンドルを押すとドアが開きます。
ハンドルを引いてドアを閉めます。

浴室側から

ハンドルを引くとドアが開きます。
ハンドルを押してドアを閉めます。

非常救出時や小さなお子様がひとりで浴室に入らないように……



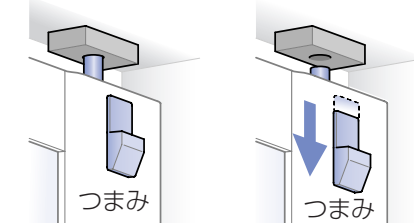
ドアの開閉時に、手や足をぶついたり、挟んだりしないように注意してください。

緊急時にドアを取り外したい

入浴中の方が倒れてドアを開けられなくなった場合などに取り外すことができます。緊急時以外は、なるべく取り外さないでください。

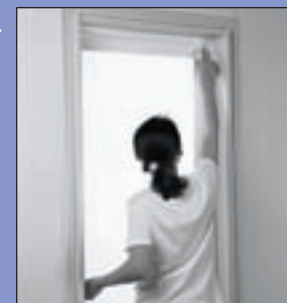
1 まず上の軸部から外す

つまみを下げると、上の軸部が外せます。

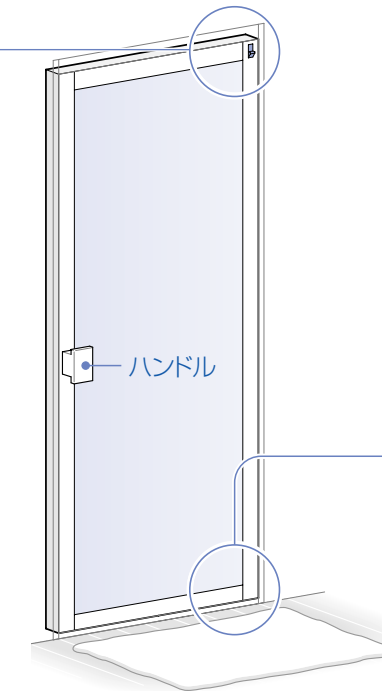


2 ドアを外す際は、ハンドルを持って行ってください

ドアが浴室側に倒れて危険です。



脱衣室側から



2 アームストッパーを指で持ち上げて外す



3 ドアを少し浴室側に傾けながら持ち上げて、下の軸部を外す



閉まりにくいので直したい

ドアのラッチとドア枠のストライクプレートの位置がずれていることが原因です。

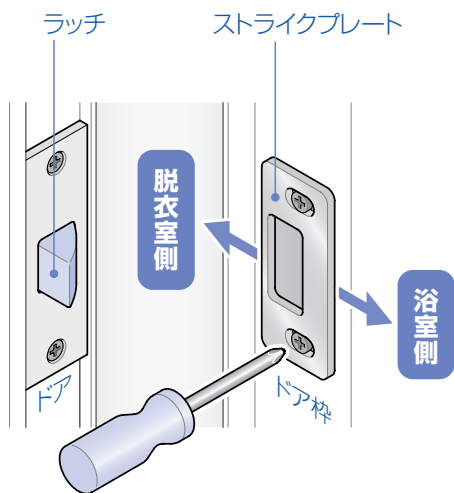
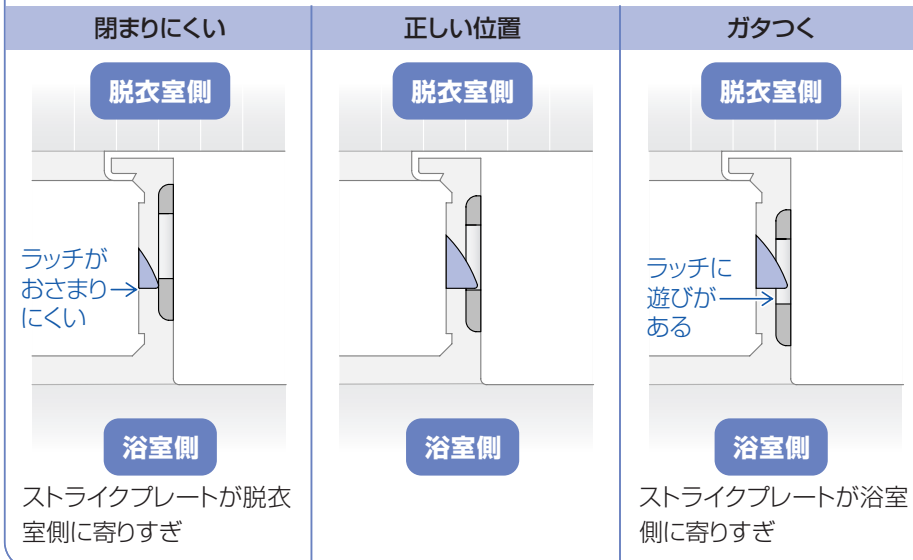
調整手順

1 ねじをゆるめる

ストライクプレートが動く程度に、⊕プラスドライバーでねじをゆるめる

2 調整する

ストライクプレートを左右に少しずつ動かし、ラッチのおさまりのよい位置に合わせる



調整後に

3 ねじを⊕プラスドライバーで締める

外したドアを取り付けたい

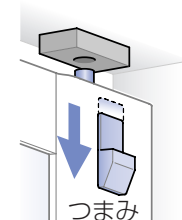
注意 軸部は上下とも確実にはめる

確実にはめないと、使用中にドアが外れて思わぬケガをするおそれがあります。取り付け時にしっかりとご確認ください。

1 浴室に入り、まず下の軸部にドアの下部をはめる

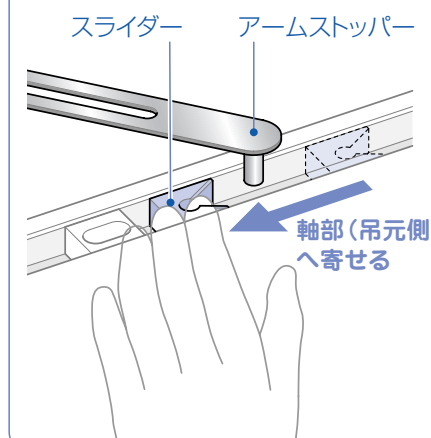


次につまみを下げながら上の軸部をはめる

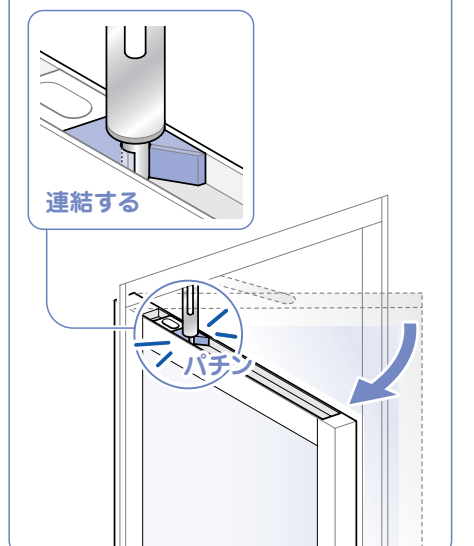


2 上部にあるスライダをドア軸部(吊元側)へ寄せる

3 アームストッパーの軸をドア上部、スライダーより戸先側に挿入する



4 そのままの状態パチンと音がするまでドアを開く



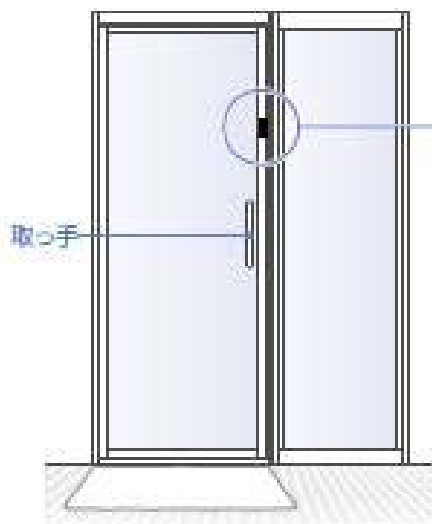
フルスクリーンドア

開閉したい、カギをかけたい

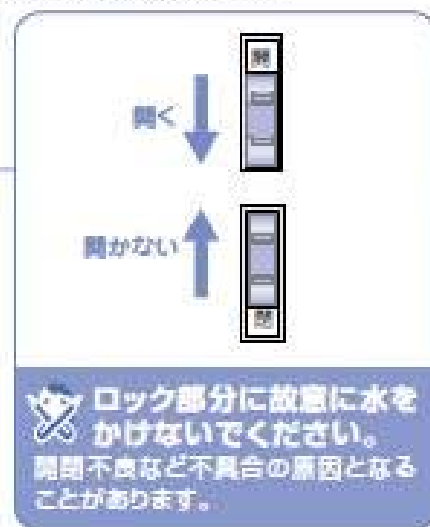
メモ フルスクリーンドアの開閉不具合や取り外しについては、TOTOメンテナンス(株)修理受付センターへご連絡ください。(P.76)

脱衣室側から

取っ手を押してドアを開けます。
取っ手を引いてドアを閉めます。

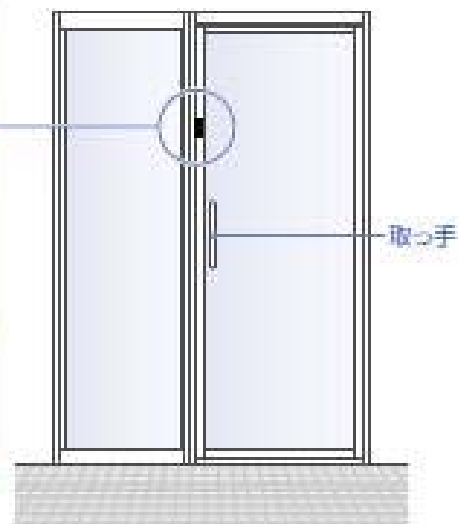


非常救出時や小さなお子様がひとりで浴室に入らないように……



浴室側から

取っ手を引いてドアを開けます。
取っ手を押してドアを閉めます。



ドアの開閉時に、手や足をぶつけたり、挟んだりしないように注意してください。

お手入れ編

入浴後にお湯と水をかければ、ある程度の汚れは流せます。
十分な換気もして、ラクしてキレイな浴室に。



1 入浴後に まず熱めのお湯でさっと

熱いシャワーで洗い場や浴槽のあかや泡汚れ、石けんカスなどを溶かして洗い流します。シャワーが届かないところは洗面器や手おけを使って浴室全体を洗い流してください。



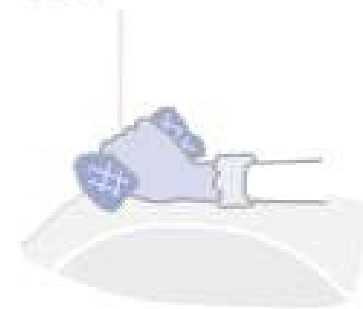
2 次に 冷水でひと洗い

水で全体をさっとひと洗いをします。これは浴室の温度を下げてカビなどの発生を防ぐためです。



3 気になる部分は スポンジで

汚れが付きやすい浴槽の水面付近やふち、浴槽と壁の境、カウンターの上などは、柔らかいスポンジでこすり洗いをします。



いつもピカピカに

ヌメリま洗Ag+付の場合は……

床まわりの仕上げは「ヌメリま洗Ag+」

最後に入浴したあとにドアを開めて「ヌメリま洗Ag+ (銀イオン水コート)」のスイッチを押して、銀イオン水を洗い場に散布します。洗い場と排水口内の雑菌を抑え、ヌメリや臭いを防ぎます。



4 十分な換気で カビ予防

毎日、最後に入浴したあとは換気扇を回して、湿気や水分を取り除きます。その際、浴室のドアや窓は開めてください。換気扇はできれば一晩中回してください。

電気代は毎日一晩中(約8時間)回しても1ヵ月あたり約100円です。



5 よりキレイに 保つにはからぶきも

壁、浴槽、カウンターまわりなど残った水滴をからぶきしておくとしみ付きにくくなり、よりキレイな浴室に保てます。



注意 乾いたかたい布でこすると表面にキズが付くことがあります

浴室全体

少し汚れが目立ってきたら

水あかや石けんカス汚れなどは、放っておくと落としにくくなります。汚れてからより、汚れる前が大切です。週に1~2度くらいの割合で浴室用中性洗剤を使ったお手入れを。

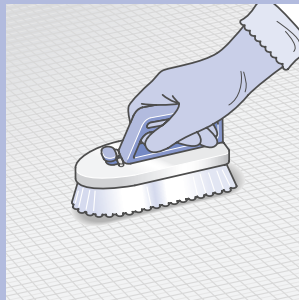
汚れが目立つ前に浴室用中性洗剤で

大きめのスポンジに浴室用中性洗剤を付け、浴槽や壁、天井、カウンター、水栓金具、鏡など全体をこすり洗います。肌が敏感な方はゴム手袋の着用をおすすめします。



床のお手入れには

毛先が柔らかい樹脂製のブラシなどを使用し、床の目にそって縦方向、横方向にこすって汚れを落としてください。



天井のお手入れには

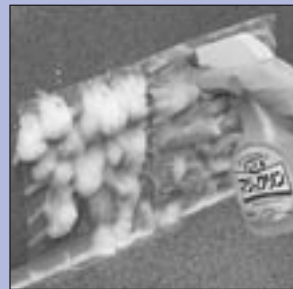
柄付スポンジが便利です。天井は汚れが固着しにくい素材を使用していますので、たいていの汚れはスポンジと浴室用中性洗剤で落とせます。



目立った汚れは、湿布の要領で

汚れが目立つ箇所は、湿布の要領でお手入れしてください。

- 1 キッチンペーパーなどを汚れた箇所に付ける
 - 2 その上から浴室用中性洗剤やカビ取り剤を吹き付ける
 - 3 そのまま数分置く
 - 4 ペーパーをはがし、スポンジでこすり洗う
- お手入れ後は、洗剤分を水でよく洗い流してください。



見えないところのお手入れは?

排水パイプやふろ釜内部の汚れに

配管やふろ釜の内部、排水パイプなどにも汚れは付きます。清潔な浴室を保つためには、隠れた部分のお手入れも欠かせません。汚れや臭いが気になりはじめたら、お手入れのサインです。それぞれの箇所の汚れ落としを目的とした洗剤がありますので、用途に応じて使い分けてください。(洗剤紹介P.50)

しつこい汚れは

浴室用中性洗剤で落ちる汚れも、放置しておくと固まり、ガンコな汚れになってしまいます。

浴室用中性洗剤でも落とせない汚れは?

こびり付いた石けんカス汚れやカビなど、ガンコな汚れの種類に応じて洗剤を使い分けます。(クリームクレンザーやカビ取り剤などP.50で紹介しています。)

強い洗剤は汚れに効果的、でも……

汚れがすぐに落とせる洗剤は、それだけ成分が強いということです。

効果的だからといって頻繁に使用すると、製品に影響が出る場合がありますので、必要なときだけ使用することをおすすめします。

しつこい汚れの正体は?

ピンクや紫、黒などの汚れはカビです。

ヌメリま洗Ag+ご使用の場合でもカビが発生することがあります。

●どうしてできるの?

浴室は高温・多湿で石けんカスなど汚れがあるためです。カビは高温・多湿・栄養の3つがそろって繁殖します。

●防ぎたい

カビの栄養源となる汚れをしっかりと洗い落とし、十分に換気します。

●付いてすぐ

浴室用中性洗剤で落とせます。

●落ちにくい場合は

カビ取り剤が効果があります。使用の際は、P.50および製品の注意表示をよくご覧ください。

赤茶けた汚れはもらいさびです。

●どうしてできるの?

床、浴槽、カウンターなどの上に置きっぱなしにしたヘアピンやカミソリ、スプレー缶などに発生したさびが、プラスチックなどに付着してしまうためです。

また、水道水に含まれた微量の鉄粉などが付着して斑点状のさびが発生することがあります。

●付いてしまった場合は

浴室用クリームクレンザーを柔らかいスポンジに付け、表面を傷つけないようにこすり落とします。

●落ちにくい場合は

さび取り専用剤やさびも落とせる万能洗剤をご使用ください。(P.50)

白っぽくてかたいザラザラした汚れは石けんカス汚れ または **金属石けん** です。

●どうしてできるの?

石けんの残りカスと身体の皮脂成分が、水道水に含まれる金属成分と反応するためです。これは、「脂肪酸カルシウム」が主体の汚れで、水には溶けません。

●どんなところに発生するの?

とくに浴槽のふちに付きやすく、また浴室全体にも発生します。

●付いてすぐ

浴室用中性洗剤で落とせます。浴室用中性洗剤の多くには、脂肪酸カルシウムの除去に有効な「キレート剤」が含まれています。

●蓄積して固まってしまった場合は

浴室用クリームクレンザーを柔らかいスポンジに付け、表面を傷つけないようにこすり落とします。

浴槽の水面近くに付く青い筋状の汚れは銅石けん です。

●どうしてできるの?

給湯機内部や配管に使われている銅管からわずかに溶け出した銅イオンと、石けんやあかに含まれている脂肪酸が反応するためです。

銅イオンは銅管の表面が新しいときに溶け出しやすく、通常は数カ月くらいでおさまりますが、水質などによっては長年にわたり出続ける場合もあります。

●人体への影響は?

ありません。銅は食品のなかにも含まれているものです。

●防ぎたい

浴槽に石けん分やあかが残らないようにお手入れします。銅イオンだけでは青く染まりません。

●こびり付いてしまった場合は

浴室用クリームクレンザーを柔らかいスポンジに付け、浴槽表面を傷つけないようにこすり落とします。

浴室全体

お手入れサイクルカレンダー

浴室内に飛び散ったあかや泡汚れ、石けんカスなどは入浴するたびにお湯のシャワーで洗い流しましょう。

入浴して必ず汚れる部位は入浴後、汚れが静かに堆積していく部位はお手入れのサイクルを決めて、いつもキレイを保ちましょう。

お手入れの時間は15~30分を目安に!
 毎日のお手入れは、まず「キレイを保つ」習慣から。
 時間をかけずに始めてみましょう。

キラッと光る“ヒカリもの”でキレイ度アップ!
 水栓金具などの“ヒカリもの”がピカピカだと、不思議と浴室全体がキレイに見えるもの。
 水あかや石けん分をこまめに取り除きましょう。

部位	入浴後または毎日	週に1度は	月に1度は	3ヶ月に1度もしくは半年に1度	ページ数
浴槽	浴槽排水口フィルターに付いた髪の毛やゴミを取り除く 浴槽の中やふちをスポンジでやさしく洗い流す	浴槽の中やふち、浴槽エプロンを大きめのスポンジに浴室用中性洗剤を付けてこすり洗います 追焚口のフィルターをブラシでこすり洗います ブローバスSXⅡ用カバーをはずし、中のフィルターをブラシでこすり洗います	市販の配管洗浄剤で風呂釜(追焚配管)を洗浄する	浴槽と壁の間のシール部:黒や紫、ピンク色の汚れ(カビ)を、カビ取り洗浄剤で落とす	P.52・53
排水口	ヘアキャッチャーに付いた髪の毛やゴミを取り除く	樹脂製のブラシに浴室用中性洗剤を付けてこすり洗います	封水筒を外してスポンジに浴室用中性洗剤を付けてこすり洗います 排水ピースは外して歯ブラシで軽くこすり洗います	樹脂製のブラシに浴室用クリームクレンザーを付けてこすり洗います	P.54・55
床	入浴後、さっと水のシャワーでかけ流す	樹脂製のブラシに浴室用中性洗剤を付けてこすり洗います		樹脂製のブラシに浴室用クリームクレンザーを付けてこすり洗います	P.56
壁天井		柔らかいスポンジに浴室用中性洗剤を付けてやさしく洗い流す	汚れが目立ってきたら、キッチンペーパーを汚れた箇所にはり付け、その上から浴室用中性洗剤を吹き付けて湿布した後こすり洗います(湿布の要領P.46)	汚れが目立ってきたら	P.46・57
ドア			歯ブラシや綿棒などに浴室用中性洗剤を付けてドア枠の溝やレールの汚れを取る		P.61~63
水栓金具 シャワーホース	入浴後、水のシャワーでかけ流し、水分をふき取る		専用クリーナー*を付けてこすり洗います ※お求めはお近くのTOTOショールームもしくはパーツセンターまで	シャワーホースの汚れが目立ってきたら、キッチンペーパーを汚れた箇所にはり付け、その上から浴室用中性洗剤を吹き付けて湿布した後こすり洗います(湿布の要領P.46)	P.58~60
鏡		週2回を目安に... 柔らかいスポンジに浴室用中性洗剤を付けてこすり洗います		汚れが目立ってきたら	P.57
カウンターまわり	入浴後、さっと水のシャワーでかけ流す シャンプーやリンスなどの容器の底をふく	収納物をどかしてスポンジに浴室用中性洗剤を付けてこすり洗います			P.58・59
換気扇			本体内部はかたく絞った布などでふく カバーは取り外し、スポンジや歯ブラシなどに浴室用中性洗剤を付けてこすり洗います		P.64
照明			かたく絞った布などで汚れをふき取る	かたく絞った布などで汚れをふき取る カバーは取り外し、柔らかいスポンジに浴室用中性洗剤を付けてやさしく洗い流す	P.65~68
ふるふた			柔らかいスポンジに浴室用中性洗剤を付けてやさしく洗い流す	ふるふたの汚れが目立ってきたら、キッチンペーパーを汚れた箇所にはり付け、その上から浴室用中性洗剤を吹き付けて湿布した後こすり洗います(湿布の要領P.46)	P.69
タオル掛け インテリア・バー	入浴後、さっと水のシャワーでかけ流す	柔らかいスポンジに浴室用中性洗剤を付けてやさしく洗い流す		汚れが目立ってきたら	P.69

ご使用前に

使いかた

お手入れ 浴室全体

こんなときは

ご使用前に

使いかた

お手入れ 浴室全体

こんなときは

浴室全体

おすすめのお手入れ用品や洗剤

スポンジ ぞうきん



ポリウレタン製の柔らかいものをおすすめします。浴槽や壁など広い範囲のお手入れには、手に余るくらい大きなものが便利です。

詳細情報 カー用品店やホームセンターで売っている洗車用スポンジは、大きくて柔らかいので浴室のお手入れにも十分活用できます。

注意 高性能スポンジやスポンジのかたい面、ネット付スポンジなどを使うと表面を傷めることがあります。

ぞうきん

仕上げのからぶきをするとき、カウンターや収納棚などの隅をふくときに。

浴室用 クリームクレンザー



浴室用の微粒子クレンザーです(弱アルカリ性)。ガンコに付着した汚れを研磨して落とします。

注意 ●こすりすぎないでください。(キズが付いたり、逆にツヤが出すぎたりすることがあります。) ●「おふる用」のものをお求めください。

きらりあ水栓金具用 蛇口まわりの クリーナー



水栓金具などのめっき部品、ステンレス部分に付着した水あかを落とします。 ※金めっき部には使用できません。

性質 ミクロ研磨粒子とお手入れクロスとのW効果で落とします(弱アルカリ性)

注意 水栓金具、ステンレス製シンク、ステンレス製カウンター以外には使用しないでください。

詳細情報 200ml入り
希望小売価格¥1,100
(税込¥1,155)ENL600
ご購入はTOTOメンテナンス(株) TOTOパーツセンターへご連絡ください。(P.75)

浴室用 中性洗剤



目立ちはじめた汚れには、浴室用中性洗剤が効果的です。素材を傷める心配も少ないです。

使用禁止 濃縮タイプ (製品を傷めるおそれがあります。)

注意 使用後はよく洗い流してください。(洗剤が残っていると変色やシミの原因となります。)

性質 界面活性剤と呼ばれる洗浄成分などの働きで、汚れを効果的に除去するものです。浴室用は、石けんカスなどに強い成分が配合されています。

復活洗浄剤 サビ取り用



浴槽、床、カウンターなどに付いたもらいさびを落とします。

性質 中性(ペースト状)

注意 あらかじめ部分テストをしてからご使用ください。さびと反応し紫色になります。長時間放置すると、この色が細かいキズに入り込んで落ちにくくなる場合があります。独特のにおいがします。ご使用の際は、十分に換気することをおすすめします。

詳細情報 ホームセンターなどで購入できます。
(株)カンパピオ
お問い合わせ
TEL:0120-167-167

TOTO 配管洗浄剤



ふる釜やブローバスの配管内にたまった湯あかを洗い流します(弱アルカリ性)。

詳細情報 ふる釜用500g入り
希望小売価格¥800(税込¥840)
RHA1210N

ブローバスSXII用配管洗浄セット
希望小売価格¥2,500
(税込¥2,625)
PZ2504N

ご購入はTOTOメンテナンス(株) TOTOパーツセンターへご連絡ください。(P.75)

カビ取り剤



強力なパワーでカビを落とす洗剤です(アルカリ性)。落ちにくいカビのお手入れに使います。

使用禁止 めっき部品や金属部品 (さびさせてしまうことがあります。)

注意 ●スプレーしたあと長時間放置しないでください。
●使用後はよく洗い流してください。(洗剤が残っていると変色やシミの原因となります。)

スーパークリーナー 万能Jr.<くん



もらいさび以外にも様々な汚れを効果的に落とします(カビは落とせません)。

性質 中性植物性の万能洗剤。

注意 浴室用クリームクレンザーご使用前にお使いください。

詳細情報 ホームセンターなどで購入できます。
(株)マルシン製
お問い合わせ
TEL:092-937-1528

洗浄剤



発泡する泡の力でパイプ内やふる釜内部の汚れを落とします(アルカリ性)。

ヌメリや湯あかが目立ってきたときにお使いください。

ご使用にあたっては、給湯機の取扱説明書をご覧ください。

⚠ 注意

以下の洗剤、用品などは使用しない
製品に不具合が生じたり、使用方法によっては人体に影響を及ぼすおそれもあります。

- 「酸性」の表示のある洗剤、洗浄剤、漂白剤
- 「アルカリ性」の表示のある洗剤、洗浄剤、漂白剤
- クレンザー、みがき粉(粉末や研磨力の強いもの)
- 薬品(塩酸、クエン酸など)
- 溶剤(シンナー、アセトンなど)
- ネット付スポンジ、不織布付スポンジ、アルミ付スポンジ
- ナイロンたわし、金属たわし

以下のものは注意してお使いください

- 浴室用クリームクレンザー
 - ふる釜用洗浄剤
 - 排水パイプ用洗浄剤
 - カビ取り洗浄剤
 - さび取り剤
 - エタノール
- 誤った使いかたをすると製品を傷めてしまうことがあります。あらかじめ目立たない箇所などで試してからご使用ください。また必要時のみの使用とし、常用は避けてください。必ず製品の注意表示を読み、正しくご使用ください。洗剤は混ぜ合わせないでください。とくに塩素系のものと酸性のものを併用すると塩素ガスが発生して危険です。絶対おやめください。ふる釜用洗浄剤は、使用されている給湯機に適したものを使用してください。お手入れ後は洗剤分を完全に洗い流してください。使用中は十分な換気をしてください。

ちょっと気になるおふる用品

下げておくだけでカビを防げる?

浴室内にぶら下げたり吸盤で留めたりするタイプの防カビ・洗浄剤は、浴室全体に与えるダメージが大きいので、絶対に使用しないでください。

これは塩素系酸化タイプと呼ばれるもので、水や湿気に反応して塩素系ガスが発生します。このガスがステンレスなどの金属をさびさせたり、ゴムなどを腐食・劣化させる原因となってしまいます。そこまで過敏にならなくても、十分換気をし、定期的にお手入れをしていればカビは防げます。

たまった髪の毛をポイツと捨てられる?

排水口にシートを貼って、集まった髪の毛をポイツと捨てるおふる用品がありますが、できれば使用はひかえてください。本システムバスルームのヘアキャッチャーは周囲が網目で、真ん中には網目がなく、万一、髪の毛で網が詰まっても、中央部から排水されるように工夫されています。ここにシートをかぶせてしまうと、排水がスムーズに行われず、洗い場に水があふれてしまう原因になります。

浴槽

水、湯あかを落とす

浴槽内の水面付近の汚れ 週に1度は!

放っておくとしつこい汚れになります。

- 大きめのスポンジに浴室用中性洗剤を付けて、こすり洗います。
- 汚れがこびり付いているときは、洗剤をかけて2~3分おいてからこすると、汚れが落ちやすくなります。



しつこい汚れになる前に浴室用中性洗剤で

浴槽のふちやエプロン 浴槽のお手入れといっしょに!

見落としがちな部分ですが、汚れが付くとくすんで目立ちやすくなります。



汚れが目立つ前にお手入れを

浴槽のふちなどのガンコな汚れは 浴槽のお手入れといっしょに!

カビや石けんカス汚れなどが原因です。こびり付いてしまった汚れは、柔らかいスポンジに浴室用クリームクレンザーを付けてこすり洗います。細かい凹凸部分に付いた汚れは歯ブラシでこすり落とします。ふるふたはカビが付きやすいので、ときには陰干しして完全に乾燥させ、カビの原因となる水分を取り除くと効果的です。



ガンコな汚れには浴室用クリームクレンザーを付けてこすり洗いを

追焚口とふる釜(追焚配管) 湯あかが目立ってきたら!

浴槽の水を循環させて沸かす追焚タイプは、長時間使用するとふる釜や配管内に湯あかや入浴剤の成分が付着してきます。

- 追焚口は次ページを参考にお手入れしてください。
- 湯あかなどが浴槽内に流出する場合は、給湯機の取扱説明書をご確認のうえ、洗浄してください。

浴槽などに洗剤分が残っているとシミの原因になることがあります。
十分に洗い流してください。

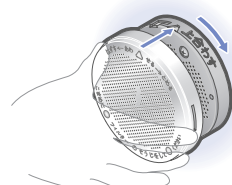
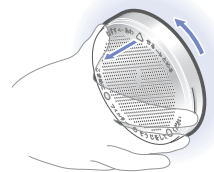
追焚口

追焚口のフィルターが目詰まりすると、沸き上がりに時間がかかったり、場所により湯温がバラついたりすることがあります。

フィルター 週に1度は!

フィルターは給湯機のメーカーによりさまざまなタイプがあり、取り外し・取り付けかたが異なります。図はTOTO製品の場合です。

- 1 フィルターを左に回し、手前に引いて外す
- 2 フィルターに付いたゴミをブラシで取り除き、洗い流す
- 3 マークを合わせて差し込み、カチッと音がするまで右に回しフィルターを取り付ける



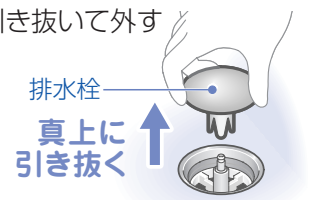
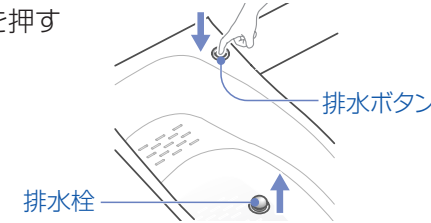
排水栓

ワンプッシュ排水栓 月に1度、または排水の流れが悪いとき!

排水栓にゴミや髪が詰まると、排水しづらくなったり、排水管の詰まりの原因になりますので、ピンセットなどで取り除いてください。

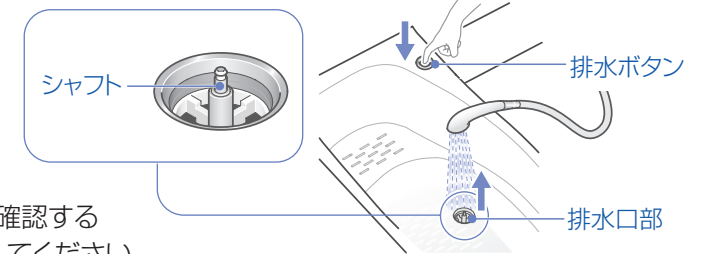
取り外し

- 1 浴槽の排水ボタンを押す排水栓が開きます。
- 2 排水栓を真上に引き抜いて外す



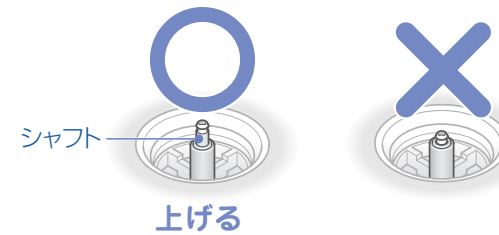
お手入れ

- 1 歯ブラシなどで汚れを落とす排水栓裏側のパッキンに汚れがたまるとお湯が漏れやすくなります。
- 2 排水口部にシャワーをかけながら、排水ボタンを繰り返し10回程度押しシャフトを上下させて内部の汚れを流し、動きをスムーズにします。
- 3 排水ボタンを押してシャフトがスムーズに動くか確認する改善されない場合は、2の作業を数回繰り返してください。



取り付け

- 1 排水ボタンを押して、シャフトを上げた状態にする
- 2 排水栓と排水口の中心を合わせてはめ込み、パチンと音がするまで押し込む
- 3 ボタンを押して排水栓が開閉することを確認する



軽く引っ張って、抜けてしまう場合は正しく取り付けいていません。

浴槽から「ブー」と音が鳴る。

排水栓が正しく取り付けいていないと、パッキンが振動して音がなることがあります。正しく取り付けいているか確認をしてください。

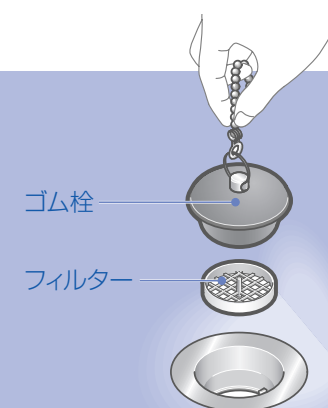
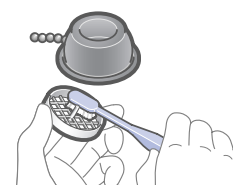
浴槽の水が減る。

排水栓が正しく取り付けいていないと、溜めていた水が減ることがあります。正しく取り付けいているか確認をしてください。

ゴム栓

週に1度は!

歯ブラシなどでこすり洗います。



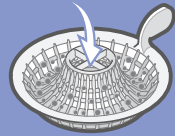
排水口 排水トラップを キレイに

部品がこわれたなくなった

それぞれの部品はご購入いただけます。(P.75)
各部品に表記されているアルファベット記号は品番で、「#***」は、色の種類を表しています。
ご購入の際にお伝えください。

髪の毛やゴミは絶対に 洗い流さず取り除いてください。

下水管が詰まり、
悪臭などの原因と
なります。



ヘアキャッチャーは、詰まっても最低限の排水が
できるよう中央に穴が開いています。ヘアキャッ
チャーが詰まったまま使用を続けると、この穴
からゴミが排水トラップへ流れ込み、下水管が詰ま
る原因となります。

封水筒 月に1度は!

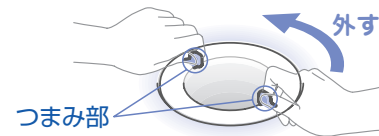
※浴槽により品番が違います。

AFKA106N1
のびのび浴槽用

AFKA107N1
どっぶり浴槽用



- つまみ部を持ち、封水筒を左(反時計回り)に回して外す



- 封水筒と排水トラップ内の汚れをスポンジなどで落とす
髪の毛などがからんでいたら取り除く

- すべりワッシャーをフランジの上に乗せてから封水筒を差し込み、右(時計回り)に回して取り付ける



臭いの原因は?

下水管からの臭い

封水筒が外れていたり、排水トラップ内に水がたまっていないと、下水管から臭いが上がってきます。このような場合は、封水筒を正しく取り付け、排水トラップ内に水を流し込んでください。また、長期間浴室を使用しないと、排水トラップ内の水が蒸発してたまり水が減ってしまいます。

排水口内の汚れ

排水口内に汚れがたまる悪臭がしたり、排水の流れが悪くなることがあります。定期的なお手入れが必要ですので下記に従ってお手入れしてください。

排水口(トラップ)
カバー
EKC31101#***
持ち上げれば外れます。

すべりワッシャー
AFKA108
ブルーのシートです。封水筒を回しやすくするために付いています。

必ずすべりワッシャーを 取り付けてください。

すべりワッシャーがないと、封水筒が
確実に取り付けられないことがあります。

きちんと差し込 んでください。

きちんと差し込まれていない
と封水筒が取り付けません。

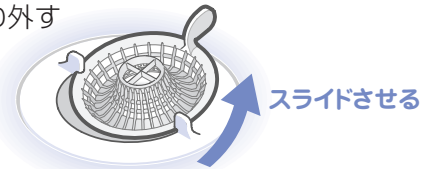
排水ピース差込穴

浴槽を正面にして排水トラップ内
下部右側または左側にあります。

お手入れラクラク構造!

らくпойヘアキャッチャー EKA21061N2
詰まらないように、こまめに!

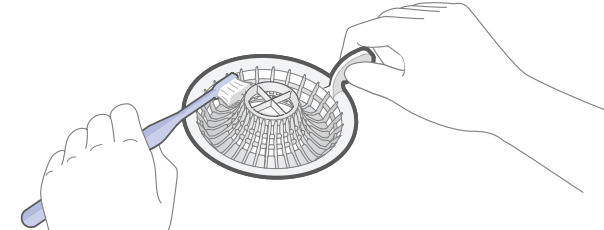
- 排水口(トラップ)カバーを外し、ヘアキャッチャーの取っ手部を持ち上げて矢印の方向へスライドさせて取り外す



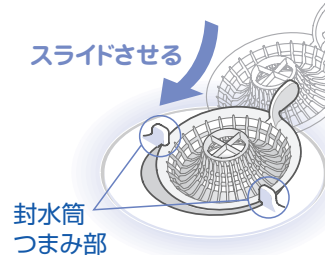
- くるっとひっくり返してごみ箱へ



- 細かな汚れは歯ブラシなどで落とす



- 封水筒つまみ部の下にスライドさせて取り付け、排水口(トラップ)カバーを元通りにセットする



フランジ

注意

フランジは、絶対に回さない
排水トラップが外れ、床下に水が漏れてしまいます。

排水トラップ 封水筒を外したら、ついでに!

万一、ヘアキャッチャーをお手入れしないまましていると、ここに髪の毛が付着してしまいます。そのまま流してしまうと詰まりの原因となりますのでおやめください。

- 排水トラップ内に髪の毛がからまっていた場合は、手やピンセットなどで取り除く
- 排水トラップに付いた水あかや湯あかなどの汚れはスポンジで洗い落とす

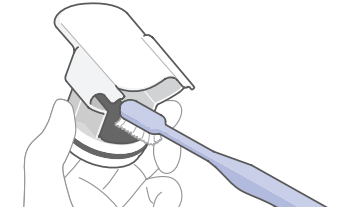
メモ 排水パイプ用洗剤
市販品をご使用いただけますが、分包(粉末)タイプをおすすめします。
洗剤の注意書きにしたがって正しくご使用ください。

排水ピース AFKA105(セット品番)

封水筒を外したらついでに、
または排水の流れが悪いとき!

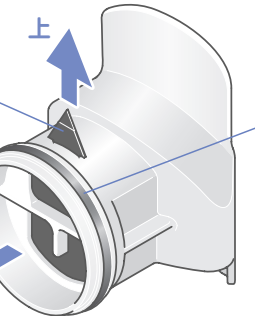
洗い場の排水口に流れ込んだ水が浴槽内に逆流するのを防ぐ逆流防止弁です。

- 封水筒を外し、排水ピースを手前に引き出す
- やさしく洗う



- 向きに注意して取り付ける
三角形の黒いゴムパッキンが上にくるようにして排水トラップ内下部の穴に押し込みます。

逆止弁
AFKA110



ゴムパッキン
EKXA028

浴槽側



差し込み位置
が右側の場合
もあります。

浴槽側



床

乾きが遅くなる前に

カラリ床は床表面に汚れ（あか、シャンプーやリンスの洗い残し、ヘアカラーや油分など）が付いていると、水が流れにくくなり、床が乾きにくくなります。汚れを取り除くと、乾燥性能が回復します。

お手入れの手間を減らすには

入浴後さっと洗う

入浴後、床にシャワーをさっとかけて残った泡などを洗い流しておく、汚れが付きにくくなります。

排水口（トラップ）カバーをお手入れするときは

下にタオルなどを敷いてください。じかに床の上に置くと、排水口（トラップ）カバーと床がこすれてキズが付くことがあります。



乾燥性能を保つために

週に1度は

汚れがたまってくると、徐々に乾燥に時間がかかるようになります。汚れを落とせば性能は回復しますので、定期的な全体をお手入れしてください。

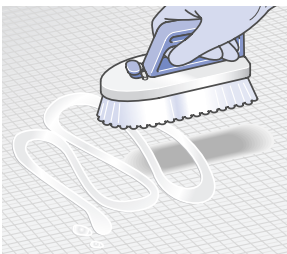
- 毛先が柔らかい樹脂製のブラシなどに浴室用中性洗剤を付けてこすります。
- お手入れ後は、洗剤分を水でよく洗い流してください。



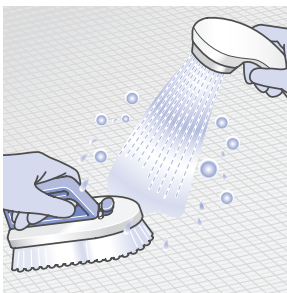
部分的に水が残ったり、乾きが遅くなったら

乾きが遅くなったら浴室用クリームクレンザーで

- 1 毛先が柔らかい樹脂製のブラシに、浴室用クリームクレンザーを付けて床の目にそって縦方向、横方向にこする



- 2 浴室用クリームクレンザーは残りやすいので、お手入れ後は念入りに水で洗い流す



頻繁に使用しないでください。

浴室用クリームクレンザーには研磨剤が入っています。お手入れのたびに頻繁に使用すると、長く使う間に表面に細かいキズを付けてしまうおそれがあります。

汚れがとれない

石けんカス汚れや油分など、たいていの汚れはブラシで落とせますが、「もらいさび」や「ヘアカラーのシミ」など、落ちない場合は下記の要領でお手入れしてください。

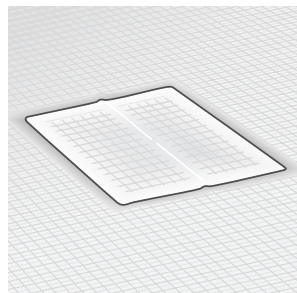
赤茶けた汚れがこびり付いて落ちない

「もらいさび」と呼ばれるものです。

水道水に含まれた微量の鉄粉などがさびて斑点状に付着したものです。さび取り専用剤やさびも落とせる万能洗剤などで落としてください。（洗剤紹介P.50）使用の際は、必ず製品の注意表示を読み、正しくご使用ください。

床に付いたヘアカラーのシミは

- 1 無水エタノールを十分に染み込ませたティッシュペーパーを2〜3枚重ね、変色部分に湿布をする



- 2 10分ほど放置した後、湿布をはがす
 - まだらに変色跡が残った場合は、再度湿布してください。
 - 変色は完全に取除けない場合もあります。
 - 付着による変色は、時間がたつほど落ちにくくなります。

メモ 「無水エタノール」は薬局におたずねのうえ、お求めください。おすすめは「無水エタノール」ですが「エタノール」「消毒用エタノール」でもご使用いただけます。

壁

- 少し汚れが目立ってきたら、柔らかくて大きなスポンジに、浴室用中性洗剤を付けて定期的にお手入れしてください。シャワーで洗剤分をよく洗い流したら、柔らかい布で水分を吸いとります。
- ガンコな汚れは浴室用クリームクレンザーで落とします。ただし、あまり頻繁に使用するとキズが付いたり、逆にツヤが出すぎたりすることがありますのでご注意ください。

壁は強い力でこすったり、タワシ・ブラシ・スポンジのかたい面や乾いたかたい布を使用しないでください。
表面にキズが付くことがあります。

壁の下部は汚れがたまりやすい場所です。壁下部などの汚れは湿布の要領で（P.46）

鏡

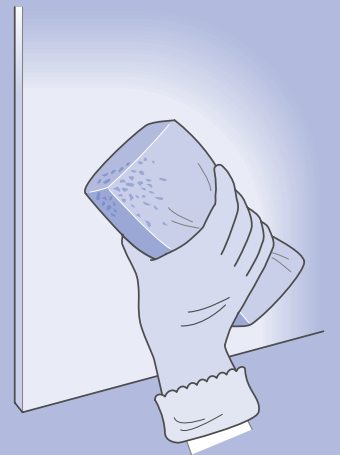
入浴後、鏡にさっとシャワーをかけて、飛び散ったシャンプーや石けん分を洗い流しておく、汚れの付着が少なくなります。

鏡 週2回程度!

- 1 柔らかいスポンジに浴室用中性洗剤を付けて鏡全体を洗う
 - 2 付着した汚れが浴室用中性洗剤で落ちない場合は、浴室用クリームクレンザーでこすり洗いをする
 - 3 洗剤が残らないよう、十分に洗い流す
- くもり止めヒーター付鏡も同様にお手入れをしてください。

警告 **くもり止めヒーター付鏡のお手入れは、必ず電源（スイッチ）を切ってから行う**
ヤケドをするおそれがあります。

メモ シャンプーやリンスなどの石けん分や身体の脂肪分が、水中に含まれるカルシウムなどの金属成分と反応すると、「金属石けん」と呼ばれる白くてかたい汚れになります。一度この汚れが鏡に付いてしまうと落とせなくなりますので、こまめにお手入れをしてください。



カウンターまわり

カウンター、収納、ノズルなどをキレイに

クレンザーやスポンジのかたい面を使用しないでください。

細かなキズが付いて白っぽくなってしまいます。また、こすりすぎると色はがれてしまうこともあります。

洗剤は浴室用中性洗剤を使用してください。

洗剤によっては変色やシミの原因になります。お手入れ後は洗剤が残らないようによく洗い流してください。

黒い色の部品はこまめにお手入れすることをおすすめします。

薄い色に比べて黒い色は水あかや石けんカスなどの汚れが目立ちやすくなります。

黒い色の部品はエタノールで強くふかないでください。

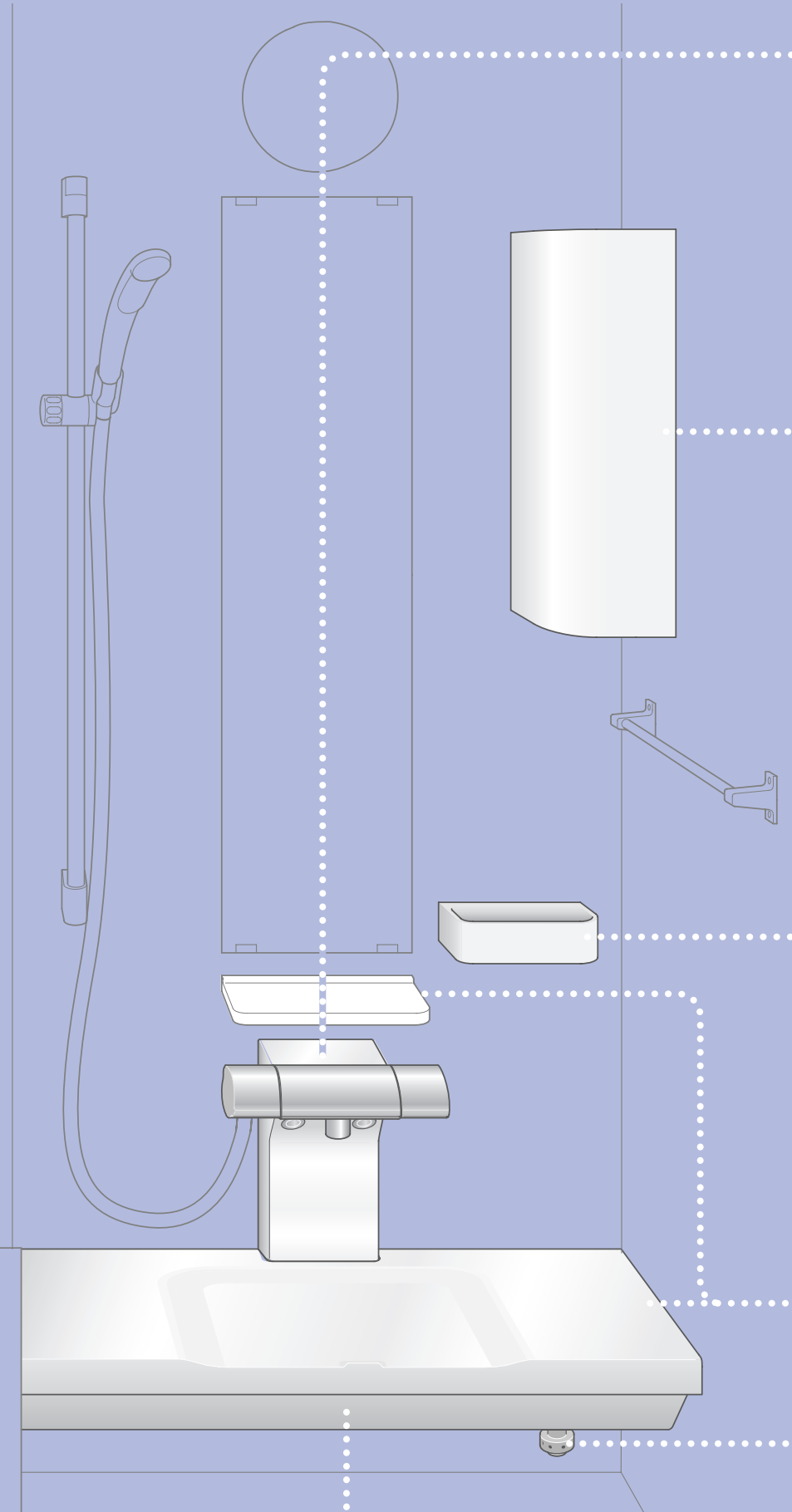
ふいた部分が白っぽくなってしまいます。白っぽくなってしまった場合は布またはスポンジに浴室用中性洗剤を付けて洗い流してください。

カウンターカバー

カウンター下にある固定ねじを外し、カバーを下げれば外れます。カウンターカバーは、普段は取り外す必要はありません。ねじをなくしたら (P.75)



カウンター固定ねじ



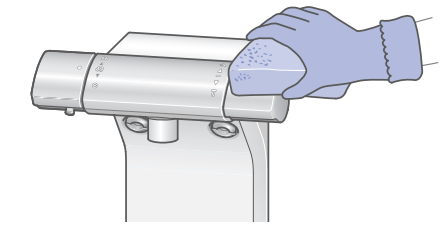
洗剤を使ってお手入れした際は洗剤を十分に洗い流してください。

洗剤によっては変色やシミの原因になります。

水栓金具

ザラザラした汚れが付いたら!

石けんカス汚れなどが原因です。柔らかいスポンジに浴室用中性洗剤を付けてこすり洗います。浴室用中性洗剤で落ちない汚れは、専用クリーナー (P.50) や浴室用クリームクレンザー (P.50) を付けてこすり洗います。細かい部分の汚れには歯ブラシを使います。お手入れ後は、水で洗剤分をしっかりと洗い流し、水分をふき取っておきます。

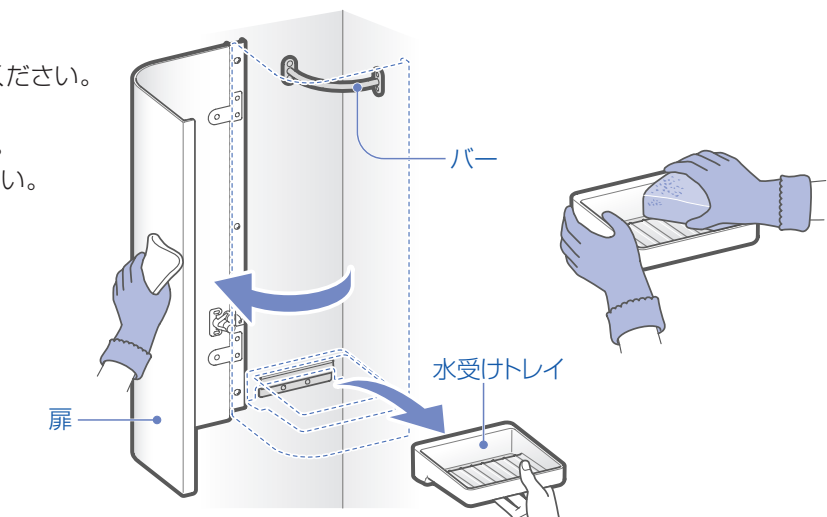


こすりすぎないでください。

キズが付いたり、印字部はがれてしまうことがあります。

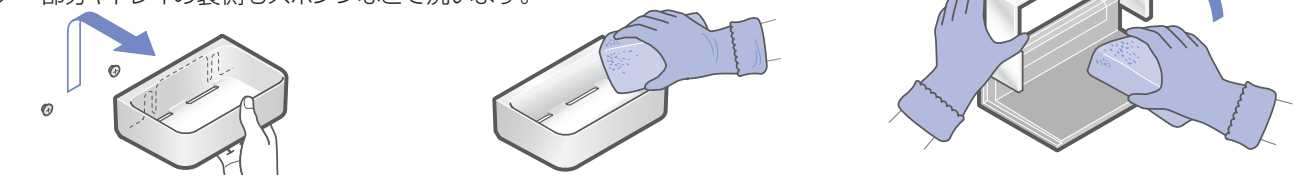
お掃除用具収納

扉やバーは柔らかい布などで汚れをふき取ってください。水受けトレイは取り外してお手入れができます。溜まっている水を捨て、スポンジなどで洗います。水受けトレイは汚れた状態で放置しないでください。においやカビの原因になります。



収納棚

取り外してお手入れするタイプとガードバーを上げてお手入れするタイプがあります。ガードバータイプは取り外すことはできません。コーナー部分やトレイの裏側もスポンジなどで洗います。



カウンター

入浴後に、シャワーでさっと!
低い位置にあるカウンターは、汚れが付きやすい部分です。入浴後にシャワーをかけておくときれいに保てます。また、水あかや石けんカスなどは、スポンジに浴室用中性洗剤を付けて洗ってください。

ノズル (ヌメリま洗 Ag⁺)

月に1度は!
柔らかいスポンジ、布等に水を含ませて軽くふいてください。ふいても汚れが落ちない場合は、浴室用中性洗剤を含ませ軽くふいてください。



力を入れすぎると、ノズルが破損するおそれがあります。
スポンジくず、糸くずなどがノズル穴に入らないようにしてください。

ご使用前に

使いかた

お手入れ カウンターまわり

こんなときは

ご使用前に

使いかた

お手入れ カウンターまわり

こんなときは

水栓金具

水の出が悪くなら

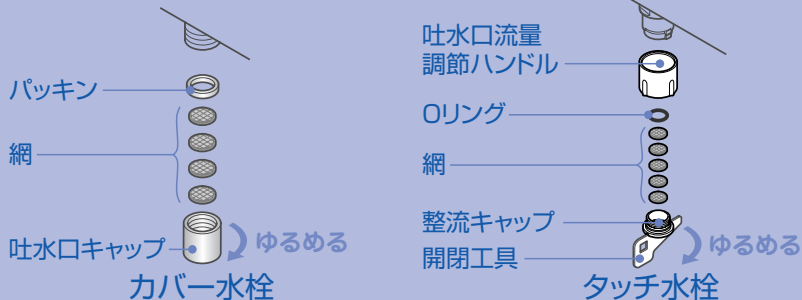
水の出が悪く感じたらフィルターのお手入れをしてください。
設備配管に入ったごみがフィルターに詰まり、水の出が悪くなることがあります。

止水栓

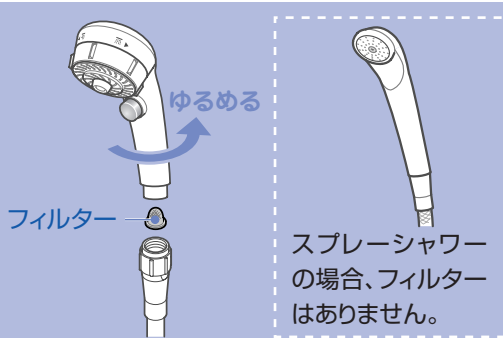
手順	全水栓共通 一般地	フラットカバー水栓・カバー水栓 寒冷地	タッチ水栓 寒冷地
1 止水栓の位置を確認する	タッチ水栓→P.28 フラットカバー水栓/カバー水栓→P.30		
2 湯側・水側の止水栓を閉める			
3 フィルターを取り外す			
<p>フィルターは湯側・水側の2カ所あります。</p> <p>湯側フィルター部が熱くないことを確認してください。</p>			
4 フィルターに詰まったゴミや汚れをブラシなどで取り除く	歯ブラシでやさしく		
5 フィルターを取り付ける	逆の手順で元に戻します		
6 止水栓の開き具合を調節する	タッチ水栓→P.29 フラットカバー水栓/カバー水栓→P.30		

吐水口

詳しくは水栓金具の取扱説明書をご覧ください。



シャワー



ドア

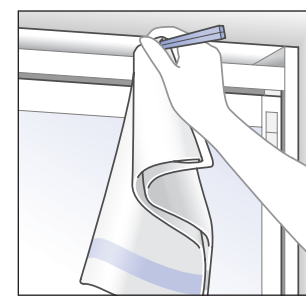
本体、換気口、溝などをキレイに

ドア枠にクレンザーやスポンジのかたい面を使用しないでください。
アルミニウムに塗装をしているため傷付きやすく、強くこするとはげてしまうこともあります。

洗剤は浴室用中性洗剤を使用してください。
洗剤によっては変色やシミの原因になります。お手入れ後は洗剤分が残らないようによく洗い流してください。

換気口(折り戸、開き戸の場合) 月に1度は!

上枠換気口部の汚れは、換気弁を押し開いて、換気弁や上枠内に付着したホコリを取り除いてください。割り箸に布を巻き付けたものや綿棒などを使用してお手入れしてください。



ドア 週に1度は!

- 柔らかいスポンジに浴室用中性洗剤を付けて洗います。
- お手入れ後、洗剤分は十分に洗い流しておきます。脱衣室側に水がはねている場合は、よくふいてください。

ドア下部 週に1度は!

- 柔らかいスポンジに浴室用中性洗剤を付けて洗います。汚れやすい下のほうは念入りに洗ってください。
- 下枠も軽く洗っておきます。ドアの脱衣室側もかたく絞った布などでふいておきます。
- お手入れ後、洗剤分は十分に洗い流しておきます。脱衣室側に水がはねている場合は、よくふいてください。

ドア下の汚れや黒ずみは

ドアの下部は汚れがたまりやすく、カビなどが繁殖しやすくなります。黒ずみなどが出てきたら、ペーパー湿布をおすすめします。お手入れの際は十分換気してください。

- 1 汚れている部分をキッチンペーパーなどで覆い、その上からカビ取り剤を吹き付ける
- 2 5分ほどおいてからペーパーをはがし、スポンジでこすり洗いする
- 3 洗剤分をしっかりと洗い流す

換気口(引き戸の場合)・下枠・溝 月に1度は!

汚れのたまりやすい部分です。たまにブラシなどで汚れを落としておきます。

- 複雑な形をした部分は、歯ブラシなどに浴室用中性洗剤を付けてこすります。
- 下枠の溝やレールにたまった汚れも取り除きます。
- お手入れ後、洗剤分を洗い流します。引き戸は下枠カバーやレールを外してお手入れしてください。(下枠カバーやレールの取り外しP.62・63)



ご使用前に

使いた

お手入れ 水栓金具

こんなときは

ご使用前に

使いた

お手入れ ドア

こんなときは

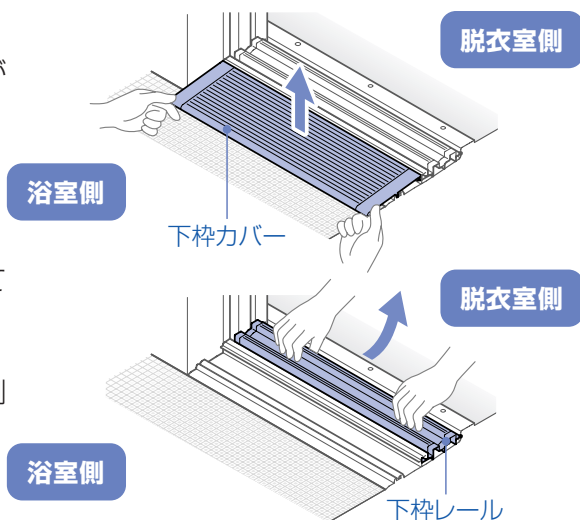
ドア

片引き戸、2引き戸の下枠カバーやレールの取り外し

ドア下枠のカバーやレールを外してお手入れできます。
イラストは2枚引き戸ですが、片引き戸も取り外し、取り付け方法は同じです。

取り外し

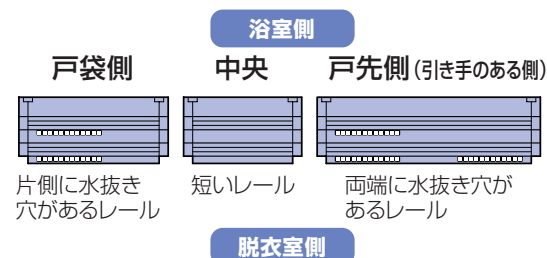
- 1 ドア下枠カバーの両端に指をかけ、持ち上げる
片側だけ持ち上げて無理に引っ張ると破損するおそれがあります。
- 2 レールの凸部をつまんで脱衣室側へ引き上げるようにして外す
レールは3分割です。
ドアを閉めた状態で戸袋側、ドアを開けた状態で戸先側（引き手のある側）のレールを外せます。
中央のレールは引き戸を取り外さないで外せません。
レールを外した状態でドアを開閉させないでください。



取り付け

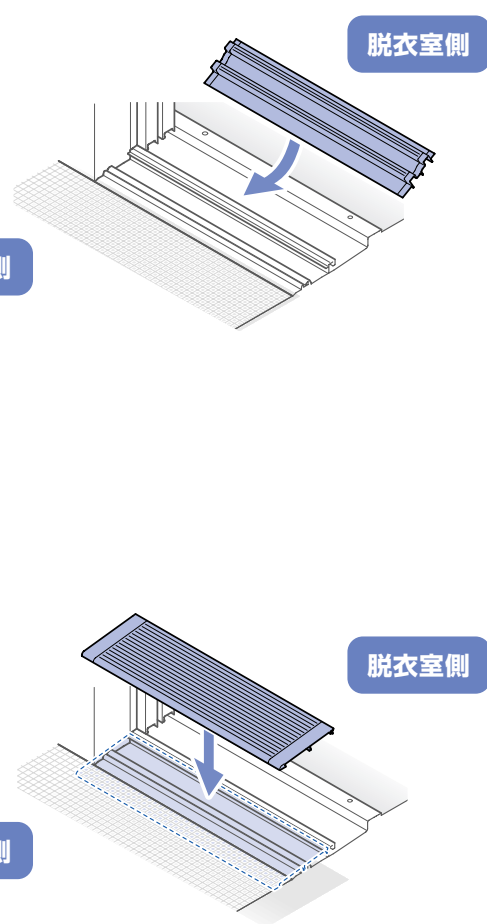
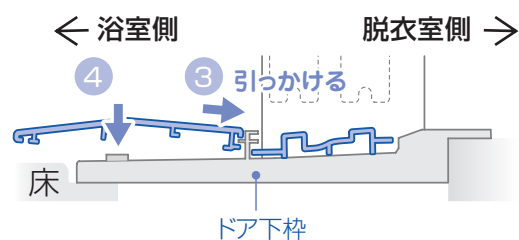
- 【レール】
- 1 レールをドア下枠にもぐり込ませる
 - 2 落とし込む

レールの配置



【カバー】

- 3 カバーをドア下枠に引っかける
- 4 カチッと音がするまで確実にはめる



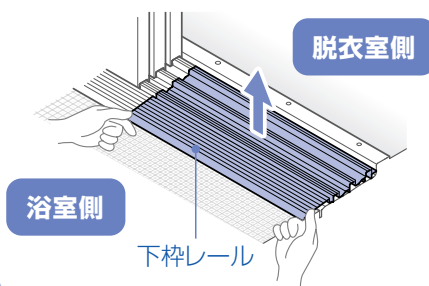
注意 カバーを外した状態で下枠部分に勢いよく水をかけない
脱衣室側への水漏れの原因となります。

3枚引き戸の下枠カバーやレールの取り外し

ドア下枠のカバーやレールを外してお手入れできます。

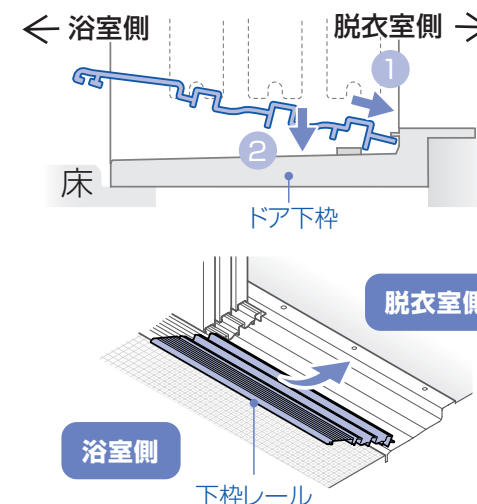
取り外し

ドア下枠レールの両端に指をかけ、持ち上げる
レールは2分割です。
片側だけ持ち上げて無理に引っ張ると破損するおそれがあります。



取り付け

- 1 差し込む
- 2 カチッと音がするまで確実にはめる



注意 カバーを外した状態で下枠部分に勢いよく水をかけない
脱衣室側への水漏れの原因となります。

フルスクリーンドア

縦部材（ガラリ）を開けてお手入れできます。

- 1 ドアを開け、縦部材（ガラリ）の上下2カ所に指をかけて縦部材を引き起こす

開けた勢いで指をはさまないようにしてください。



- 2 湿ったぞうきんなどで汚れをふき取る

縦部材内の突起物などでケガをしないようにしてください。



- 3 お手入れが終わったら、必ず縦部材（ガラリ）を元通りに閉める

注意

レバーは絶対に触らない
ドアが外れるおそれがあります。



脱衣室側から



ご使用前に

使いた

お手入れ

こんなときは

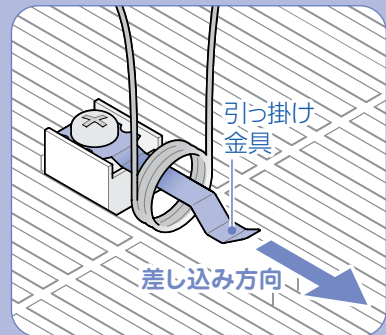
換気器具

換気性能が悪くなる前に

警告 換気扇のお手入れは、必ず電源（スイッチ）を切ってから行う
感電やヤケドをするおそれがあります。

換気扇

月に1度は!
カバーは取り外せます。
スポンジや歯ブラシなどに浴室用中性洗剤を付けてこすりながら汚れを
落としたあと、水で洗剤分をよく洗い流します。
本体内部は、かたく絞った布などで汚れをふき取ります。



カバー取り外し

1 真下に引き下げる



2 カバーを横にずらして
バネから外す



3 お手入れ時に変形させ
ないようにバネを押し
込んでおく



カバー取り付け

1 バネを真下に引き出す



2 カバーの引っ掛け金具
をバネに引っかける



3 カバーを押し上げる



照明

カバーのお手入れと電球の交換

警告 電球の交換は電源（スイッチ）を切って、十分に冷めてから行う
感電やヤケドをするおそれがあります。また、電源（スイッチ）が入ったまま電球を交換すると電球が切れやすくなります。

警告 電球の交換はぬれた手で行わない
感電のおそれがあります。
また、漏電や故障の原因となります。

注意 60Wを超える電球や反射鏡付きの電球（レフランプ）は使用しない
火災や故障の原因となります。
反射板は手で触らない
反射性能が低下してしまいます。

メモ ● 電球は消耗部品です。
切れた場合は、取り付けられていた電球と同規格、同サイズのものをお買い求めください。
● 電球交換時に口金腐食や照明器具にひび割れ・亀裂などがある場合は、照明器具の交換をおすすめします。

電球形蛍光ランプの使用について

60W白熱電球を電球形蛍光ランプに交換して使用することができます。
〈交換可能な電球〉品名:電球形蛍光ランプ 60ワットタイプA形 E26口金 密閉型器具対応 (形式:EFA15***)
交換する場合は、下記の点に注意してください。また、ランプのパッケージに記載の注意書きをお読みのうえ、ご使用ください。

- 60W電球タイプの電球形蛍光ランプA形（一般電球形状）で「密閉型器具対応」表示のあるものを使用してください。
- 100W電球タイプやD形・G形は使用しないでください。
- 長期間使用するとカバーが多少黄色く変色する場合があります。



A型（一般電球形状）
紫外線量が抑えられており、形が一般の白熱電球と同形状で、外径や全長もほぼ同サイズのため使用できます。



D型（発光管露出形）
紫外線量が多くカバーが黄色く変色しやすくなるため使用できません。



G型（ボール電球形状）
外径寸法が大きく、サイズが合わないため使用できません。

電球形蛍光ランプは、調光（明るさを調節できる）機能の付いた器具には使用できません。

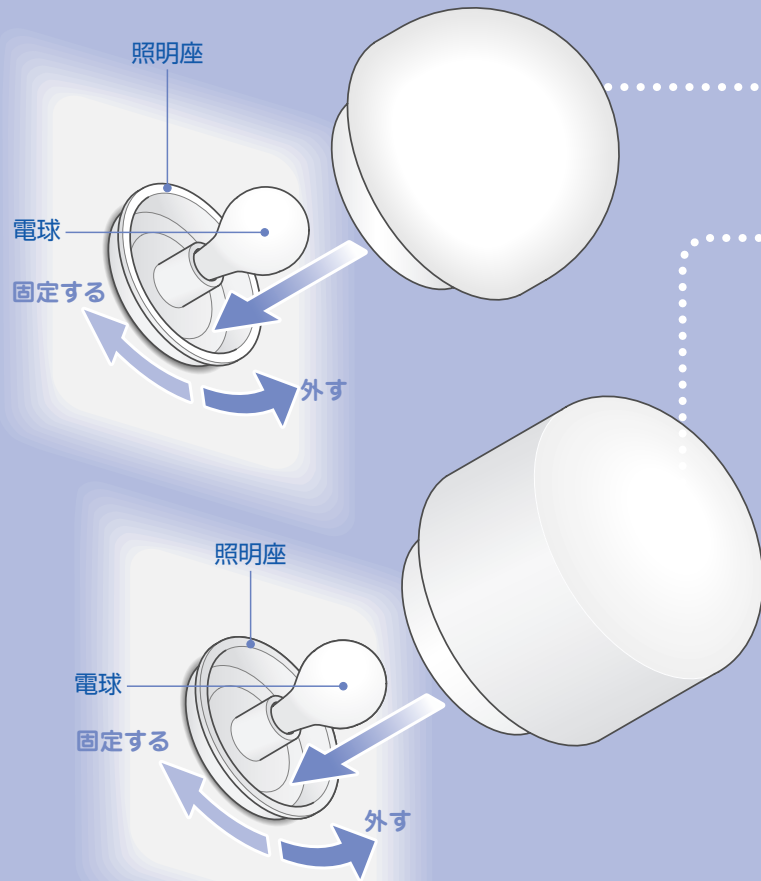
照明

カバーのお手入れと電球の交換

P.65に記載の警告と注意を必ずお守りください。

半球形照明、円筒平形照明

白熱電球 60W



カバー 月に1度は!

かたく絞った布などで汚れをふき取ります。カバーを取り外して洗った場合は、完全に水分を取り除いてから取り付けてください。

カバー取り外し

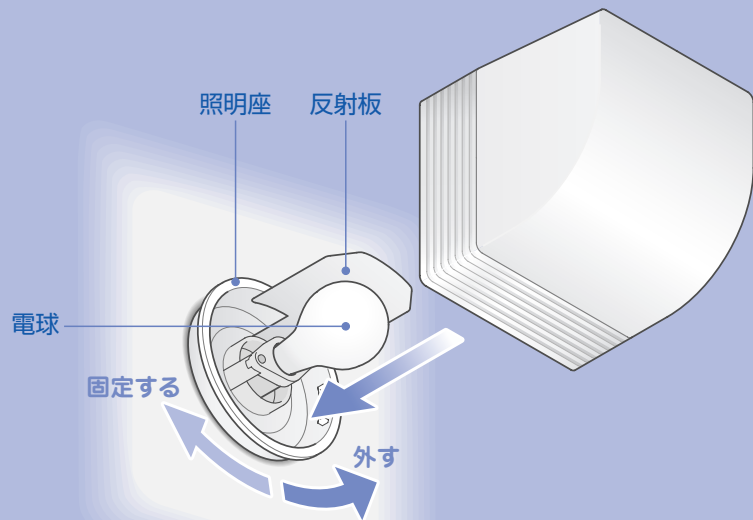
左(反時計回り)に回し、手前に引く

カバー取り付け

カバーを照明座に差し込み、右(時計回り)に止まるところまでしっかり回す

キューブ形ハイクオリティ照明

白熱電球 60W



カバー 月に1度は!

かたく絞った布などで汚れをふき取ります。カバーを取り外して洗った場合は、完全に水分を取り除いてから取り付けてください。

カバー取り外し

カバーが取り付けられた状態から左(反時計回り)に約45°回転させ、手前にゆっくり引く

カバー取り付け

カバーを左に約45°傾けて照明座に差し込み、右(時計回り)に回転させ、カバーがまっすぐになる位置で止める

コーナー照明

ミニクリプトン電球 60W

カバー 月に1度は!

かたく絞った布などで汚れをふき取ります。カバーを取り外して洗った場合は、完全に水分を取り除いてから取り付けてください。

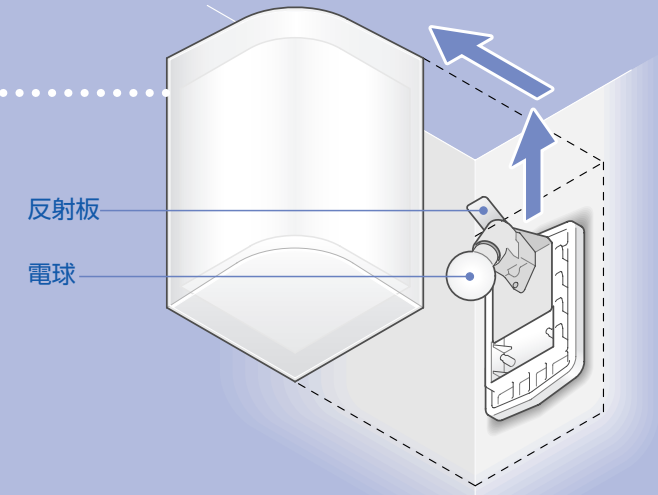
カバー取り外し

真上に押し上げ、手前にそっと引き出す

カバー取り付け

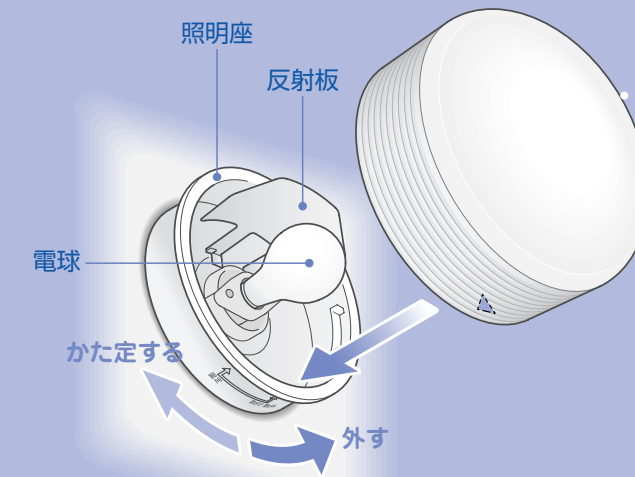
電球の位置に合わせてカバーをかぶせ、真下に押し下げる

👉 コーナー照明取り付けの際はガタツキがないことを確認してください。



丸形ハイクオリティ照明

白熱電球 60W



カバー 月に1度は!

かたく絞った布などで汚れをふき取ります。カバーを取り外して洗った場合は、完全に水分を取り除いてから取り付けてください。

カバー取り外し

左(反時計回り)に回し、止まったところで手前に引く

カバー取り付け

マークを合わせて照明座に差し込み「固定」の位置まで右(時計回り)に回す

照明

カバーのお手入れと電球の交換

P.65に記載の警告と注意を必ずお守りください。

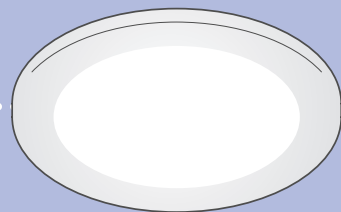


白熱電球
60W

ダウンライト

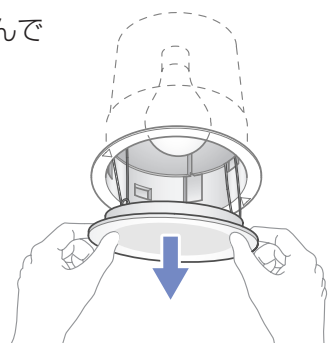
カバー 月に1度は!

かたく絞った布などで汚れをふき取ります。カバーを取り外して洗った場合は、完全に水分を取り除いてから取り付けてください。

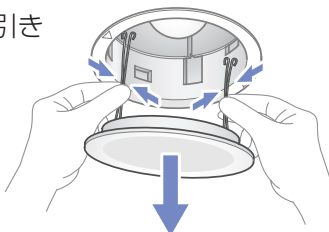


カバー取り外し

1 カバーの外周をつまんで真下に引き下げる

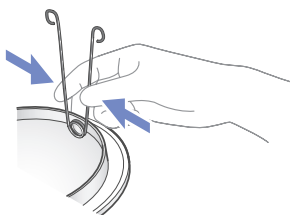


2 取付バネをつまんで引き抜く

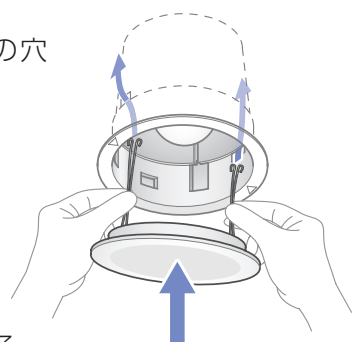


カバー取り付け

1 カバーを戻すときは、取付バネをつまむ



2 ▲マークの真上の穴にバネを差し込む



3 カバーを押し上げる天井とのすき間がないことを確認してください。

ふろふた

ふろふた 月に一度は!

1 柔らかいスポンジに浴室用中性洗剤を付けてこすり洗う

メモ シャッターふたの継ぎ目、割ふたの外周部などは歯ブラシを使うと効果的です。



2 浴室用中性洗剤で落ちないしつこい汚れは、浴室用クリームクレンザーを使用する。

浴室用クリームクレンザーには研磨剤が入っています。力を入れすぎたり、こすりすぎたりするとツヤがなくなったりキズが付いてしまうことがありますのでご注意ください。



3 お手入れ後は、水で洗剤分を十分に洗い流し、水気をふき取る。

メモ ときどき陰干しして完全に乾燥させるとカビを防ぐことができます。直射日光に当たると変色する場合がありますのでご注意ください。

タオル掛け、インテリア・バーなど

タオル掛け、インテリア・バー(手すり)、スライドバー 週に一度は!
柔らかいスポンジに浴室用中性洗剤を付け、バーを握るようして汚れを落とします。お手入れ後は洗剤分をよく洗い流します。

ランドリーパイプ 週に一度は!

かたく絞った布などでふき取ります。

お手入れの際は、浴槽の上に立つのは危険ですのでお止めください。



ご使用前に

使いかた

お手入れ照明

こんなときは

ご使用前に

使いかた

お手入れふろふた、タオル掛け、インテリア・バーなど

こんなときは

気になること



次のような場合は、そのまま使用せずにお買い求めの販売店、組立店、またはTOTOまでご連絡ください。

- 器具類にゆるみやガタつきがある場合
そのまま使用を続けると、器具の破損や水漏れの原因となったり、ケガをするおそれがあります。
- ドアロックにゆるみやガタつきがある場合
そのまま使用を続けると、浴室内に閉じ込められるおそれがあります。
- 目地材の浮きや外れ、コーキング剤に切れなどが生じている場合
そのまま使用を続けると、水漏れの原因になります。
また、目地材やコーキング剤が汚れてしまっても取り除かないでください。水漏れの原因になります。

部位ごとに「こんなときどうしたらいいの?」といった内容をまとめています。

浴室全般	70	床	73	器具類	74
浴槽	71	カウンター、収納	73	鏡	74
水栓金具	71・72	ドア	73	ヌメリま洗Ag+	74
壁、天井	72	照明	74	給湯機	74
排水口	72・73	換気器具	74		

	こんなとき	症状や原因	対応方法	参照ページ
浴室全般	お風呂はどのくらいのペースで洗えばいいの?	場所によってお手入れの頻度も変わります	定期的にお手入れしてください	48・49
	赤茶けた汚れは何?	もらいさびです ヘアピンやかみそり等のさびが付着してしまう現象です	さび取り専用剤等を使用して落としてください	47・50
	さびを落としたい	—————	—————	—————
	どんなお手入れ用品や洗剤を使えばいいの?	—————	おすすめのお手入れ用品を紹介しています	50
	使ってはいけない洗剤、薬品は?	—————	「酸性」「アルカリ性」表示の洗剤などです	12・51
	たわしでこすってもいいの?	—————	樹脂表面にキズが付きますのでおやめください	—
	白くてかたい汚れは何?	石けんカス汚れまたは金属石けんです	—————	—————
	青っぽい汚れは何?	銅石けんです	放っておくと落とせなくなりますので早めにお手入れしてください	47
	床やドアなどのピンクや黒、紫色の汚れは何?	カビです	—————	—————
	カビが付かないようにするには?	カビは高温、多湿、栄養の3つが揃うと繁殖します	汚れをしっかりと落として十分換気してください	—————
浴室内に水滴が多く付いてしまう	浴室は気密性が高く、温度や湿度が高いので結露しやすくなります	十分換気してください	34・45	
浴室内から悪臭がする	下水管からの臭いまたは排水口内の汚れが考えられます	排水口をチェックしてください	54・55	
浴室から音(擦れる音やパキッという音など)がする	浴室内の温度変化により各部材が伸縮し、音を発生させる場合があります	ご使用上問題ありません	—	
浴槽	浴槽の表面がザラザラ、ヌルヌルする、浴槽をいつもピカピカにしたい	水あかや汚れが付着しています	お手入れしてください	52
	入浴剤は使ってもいいの?	成分によっては使用できないものもあります	イオウ分や塩分、酸が入っているものは使用できません	19

	こんなとき	症状や原因	対応方法	参照ページ
浴槽	温泉水を入れてもいいの?	—————	成分基準を満たしていれば大丈夫です	19
	ゆず湯、しょうぶ湯などをして大丈夫?	—————	追焚やブロー等使用時は使用できません	—
	浴槽に手すりを付けたいのだけれど...	浴槽の破損や脱落によるケガのおそれがあります	取り付けできません	—
	浴槽にはどのくらいのお湯が入るの?	浴槽の種類によって異なります	—————	14・15
	24時間風呂は使えるの?	浴槽の表面が傷む場合があります	使用できません	—
	お湯が青い	水を透過した青い光のみが見える演色という現象です	心配ありません	18
	排水に時間がかかるようになった	排水経路の汚れが考えられます	排水栓と排水口をお手入れしてください	53~55
	浴槽の水が減ってしまう、水がたまらない	排水栓の不具合が考えられます	排水栓が閉まっているか確認してください 排水栓が汚れていたらお手入れしてください	17・18 53
	ワンプッシュ排水栓の動きが悪い	—————	調整してください	17
	浴槽前面のカバー(浴槽エプロン)は外せるの?	点検のため取り外せるようになっています	日常のお手入れで取り外す必要はありません	14
水栓金具	ふろふたが壊れた	浴槽の形状や材質に合わせたものをご用意しています	同じものをご購入ください	77・78
	市販のふろふたを使いたい	保温性を維持する必要があります 安全のためふろふたは浴槽形状に合わせてください	専用のふろふたをお使いください	—
	追焚配管のお手入れをしたい	—————	—————	50・52
	排水口から「ブー」と音がする	排水栓が正しく取り付けしていない場合があります 排水栓にすき間がある可能性があります(スピンドルの締めすぎによる)	排水栓を正しく取り付けしてください 排水栓を調整してください	53 17
	お湯が出ない	給湯機のスイッチが入っていない場合があります	給湯機の電源を入れてください	—
		シャワーや吐水口のお湯の量を極端に少なくすると、給湯機が着火しない場合があります	故障ではありません 給湯機が着火するまで流量を増やしてください(給湯機リモコンで着火をご確認ください)	—
		止水栓を絞らずぎでいて給湯機が着火しない場合があります	止水栓を調節してください	28~30
	希望の温度にならない	サーモスタット混合水栓は湯と水を混ぜて吐水させるため、給湯機の設定温度よりぬるくなります(給湯機の設定温度が40℃の場合、吐水温度は40℃より低くなります)	故障ではありません 給湯機の設定温度を高めにご設定してください ・おすすめ設定温度:60℃ ・40℃程度で設定でシャワーがぬるい場合、お好みのシャワー温度になるまで給湯機の設定温度を上げてください(3~5℃程度)	—
		冬場は水温が低い、夏場の吐水温度より低くなる場合があります	故障ではありません 給湯機の設定温度を高くするか、温度調節ハンドルで高めにご調整してください	—

水栓金具

こんなとき	症状や原因	対応方法	参照ページ
吐水口からシャワーに切り替えるとお湯の温度が低くなる	水圧が高い場合、止水栓で流量調節していないと、この様な現象になることがあります	故障ではありません 水栓金具のハンドル全開で15L/分となるように止水栓で流量調節してください	28~30
吐水温度が突然変化する	キッチンなどの他の水栓金具を使用すると、流量が急激に変化して湯水のバランスがくずれ温度が変化する場合があります	故障ではありません	—
お湯が出るまで時間がかかる	給湯機から浴室までの距離が長いと、お湯が出はじめるまで時間がかかります		
子供がタッチ水栓の開閉ボタンにさわっても水が出ないようにしたい	操作できないようにするチャイルドロックがあります	ロックしてください	
タッチ水栓の開閉ボタンが押せない、水が出ない、水が止められない	ロックされています	チャイルドロックを解除してください	22
水を止めるとドンって音がするのは何?	ウォーターハンマー現象です	水栓金具の操作はゆっくり行ってください	
シャワーを止めても水が垂れてくる	シャワーヘッド内に残った水が少しの間流れます	故障ではありません	32
シャワーヘッドは取り替えられるの?	取り替えられます	TOTOメンテナンス(株) TOTOパーツセンターへ	75
シャワーホースを取り替えたい	取り替えられます	お買い求めの販売店・組立店か TOTOメンテナンス(株) 修理受付センターへ	76
止水栓、フィルターはどこにあるの?	水栓金具の種類によって場所は異なります	止水栓の位置を確認してください フィルターの位置を確認してください	28・30 60
お湯、水の出が悪くなった	フィルターの汚れが考えられます	フィルターをお手入れしてください	
水の勢いを変えたい、吐水量を変えたい	止水栓で調節できます	水栓金具の取扱説明書も併せてご覧ください	28~30
緊急時に水を止めたい	—	止水栓または元栓を締めてください	
凍結にそなえて水抜きしたい	寒冷地や北海道用には水抜きコックが装備されています	水抜きコックの位置を確認して水を抜いてください	31
壁のコーナーの目地はカビないの?	汚れをためるとカビることもあります	定期的にお手入れしてください	48・49
壁のつなぎ目から水漏れしないの?	水漏れしない構造になっています	—	35
天井から水滴が落ちてくる	浴室は気密性が高く、温度や湿度が高いので結露しやすくなります	十分換気してください	34・45
天井はどうやってお手入れするの?	—	柄付スポンジなどを使ってお手入れしてください	46
天井にあるふたは何のためにあるの?	設備点検用です	設備点検時以外開けないでください	9
排水口はお手入れが必要?	浴室内の排水を外部に排出するための重要な場所です	定期的にお手入れしてください	
排水口から臭ってくる	排水口の汚れ、封水筒の外れ、排水トラップ内の水切れなどが考えられます	排水口を確認してお手入れしてください	54・55
排水口の流れが悪い	排水口の汚れが考えられます	らくпойヘアキャッチャーなどをお手入れしてください	

壁、天井

排水口

排水口床

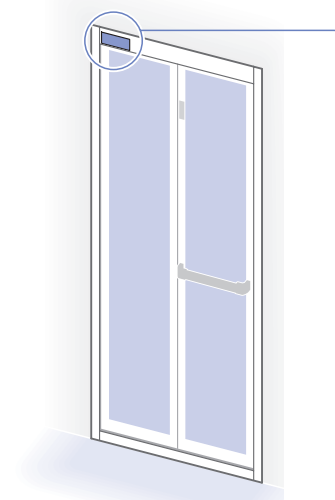
カウンター、収納

ドア

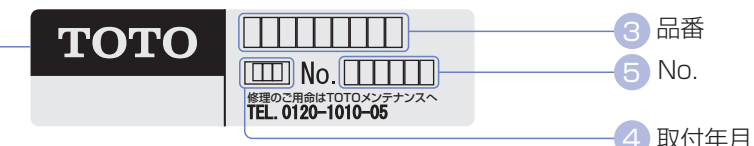
こんなとき	症状や原因	対応方法	参照ページ
排水口に水がたまっているのはなぜ?	下水管からの臭気や虫の侵入を防いでいます	常に水をためておく必要があります	18
排水口まわりの部品がこわれた、なくなった	ご購入いただけます	品番をご確認のうえ、 TOTOメンテナンス(株) TOTOパーツセンターへ	54・55 75
赤茶けた汚れは何?	もらいさびです ヘアピンやかみそり等のさびが付着してしまう現象です	さび取り専用剤などで落としてください	56
床が乾かない、乾くまで時間がかかる	床が汚れている、物が置かれている、湿度が高いなどで、乾きにくいことがあります	それぞれの状況にしたがった対処をしてください	20
乾燥性能を保つためにはどうするの?	床をきれいにしておくことが乾燥性能を保つ秘訣です	定期的にお手入れしてください	56
汚れがとれない、ブラシを使っても大丈夫?	—	毛先が柔らかい樹脂製のブラシを使ってください	
カウンターカバーは外せるの?	タッチ水栓 フラットカバー水栓 カバー水栓	外せます 止水栓の調節やお手入れ時に外す必要があります	28
カウンターカバーの固定ねじをなくした	ご購入いただけます	外せますが、点検時以外、外す必要はありません	—
カウンターに化粧品などが付いても大丈夫?	製品が割れたり、変色したりするおそれがあります	すぐに洗い流してください	75
カギのかけかたがわからない	ドアの種類によってロックの位置、方法が異なります	折り戸 36 引き戸 39 開き戸 42 フルスクリーンドア 44	
子供が勝手に浴室に入らないようにしたい	ドアの種類によって方法が異なります	折り戸 37・38 引き戸 40 開き戸 43	
ドアを取り外したい、取り付けたい	ドアの金具(ラッチ)がゆるくなった可能性があります	ラッチの調整をしてください 折り戸 36 開き戸 42	
ドアが開閉しにくい、自然に開く	ドアが傾いている場合があります	傾きを直してください	39
引き戸を閉めてもすき間があいてしまう	引き戸のみ取り外すことができます	—	62
ドアの下枠を外してお手入れできるの?	引き戸以外はドアごと交換になります	お買い求めの販売店・組立店か TOTOメンテナンス(株) 修理受付センターへ	76
ドアの面材が割れた!	できます	TOTOメンテナンス(株) 修理受付センターへ	
ドアの下側やドア枠に付いているパッキン(ヒレ)は交換できるの?	カビです	お手入れしてください	47・61
ドアの下がピンクっぽくなってきた	—	ブラシなどで汚れを落としてください	61・62
ドアの溝やレールに汚れがたまってしまった	—	—	
3枚引き戸の出入口を左右逆にした	できます	引き手を付け替えます	41

アフターサービス ご依頼の際にお知らせください

部品のご購入、ご相談、修理のご依頼等に際しましては、商品や部品の特定のため、事前に以下の項目をお調べのうえ、ご連絡ください。



- ① ご住所、ご氏名、お電話番号
- ② 商品名「サザナ HBシリーズ」
- ③ 品番
- ④ 取付年月
- ⑤ No.
- ⑥ お引渡し日
- ⑦ 故障の内容・異常の状況
(できるだけ詳しくお願いします)
- ⑧ 訪問希望日



※「品番ラベル」はドア種によって
下記に貼り付けてあります。
(折り戸、開き戸：浴室側ドア枠上部)
(引き戸関係：脱衣室側ドア上部)

部品購入 TOTOメンテナンス(株) TOTOパーツセンター

受付時間
平日 9:00-18:00 TEL:0120-8282-55
土・日・祝日 10:00-18:00 FAX:0120-8272-99
(夏期休暇・年末年始を除く)
※携帯電話・PHSからのご利用は……093-952-8682(有料)へ

交換部品(P.77・78)や別売品のご購入は

TOTOメンテナンス(株) TOTOパーツセンターにお問い合わせください。このページに記載されていない部品もご用意しておりますのでお気軽にご連絡ください。

- お取り替えされたことによる不具合は保証いたしかねる場合がありますので、よくご確認のうえお買い求めになり、正しくお取り付けください。
- 本書に記載の品番や価格は予告なく変更させていただくことがありますので、ご購入の際はご確認ください。

インターネットでもTOTO商品、パーツの販売店をご紹介します。
<http://www.toto.co.jp>

	こんなとき	症状や原因	対応方法	参照ページ
照明	明かりがつかない! カバーの外しかたと電球の交換は?	照明の種類によって異なります	——	65~68
	電球はなんでもいいの?	——	指定の電球をご使用ください	——
	電球のそばに付いているアルミの板は何?	反射板です	反射性能が低下するため、手で触らないでください	——
	照明カバーが割れた	そのまま使用しないでください	お買い求めの販売店・組立店か TOTOメンテナンス(株) TOTOパーツセンターへ	75
	電球がすぐに切れてしまう	点灯・消灯を頻繁に行くと電球の寿命が短くなり数カ月で電球が切れる場合があります	——	——
換気器具	換気のしかたが分からない	——	浴室のドアや窓を閉めて換気扇を回してください	34・45
	換気扇をお手入れしたい	——	必ず電源を切ってからお手入れしてください	64
器具類	あとから手すりを取り付けたい、 付けた手すりを取り外したい 器具を移動をしたい、 取り外したい、 新しい器具を取り付けたい	自分で改造しないでください	お買い求めの販売店・組立店か TOTOメンテナンス(株) 修理受付センターへ	76
	TOTOのバリアフリー商品はあるの?	各種ご用意しています	お買い求めの販売店・組立店か TOTO(株)お客様相談室へ	——
	市販のバリアフリー商品を使いたい	浴室本体に悪影響を及ぼす場合があります	使用の可否をご確認のうえご使用ください	——
鏡	鏡が割れた!	——	お買い求めの販売店・組立店か TOTOメンテナンス(株) 修理受付センターへ	76
	鏡がくもっている	浴室の湯気により、くもります または汚れが付着している場合もあります	汚れを放っておくと落とせなくなりますので、早めにお手入れしてください	57
ヌメリま洗Ag+	ヌメリま洗Ag+ (銀イオン水コート)のリモコンの ランプが点滅している	銀イオンユニットの寿命です	TOTOメンテナンス(株) 修理受付センターへ	76
	1~2週間で洗い場、排水口が 汚れるまたは臭いが気になる	——	ヌメリま洗Ag+の取扱説明書をご覧ください	——
	ノズルから水が飛んでいない、 回転していない	——	——	——
給湯機	お湯がぬるい	給湯機の設定温度が低い場合があります	故障ではありません 給湯機の設定温度を上げてください	——
	お湯が出ない 浴槽に湯がたまらない お風呂のお湯があふれる 等	給湯機に不具合があると、給湯機のリモコンにエラーコードが表示されます エラーコードの表示が無くても、浴室以外の他の蛇口からお湯が出ないようであれば給湯機の不具合が考えられます	給湯機の取扱説明書をご確認のうえ、対処いただき、改善されない場合は給湯機メーカーにお問い合わせください	——

アフターサービス

相談

TOTO(株)お客様相談室

受付時間
平日 9:00-18:00 TEL:0120-03-1010
土・日・祝日 10:00-18:00
(夏期休暇・年末年始を除く) FAX:0120-09-1010
※携帯電話・PHSからのご利用は……093-951-2526(有料)へ

ご不明な点などは

お問い合わせの販売店、組立店、またはTOTO(株)お客様相談室にお問い合わせください。

修理

安心・信頼の TOTOメンテナンス(株)修理受付センター

ホームページ <http://www.tom-net.jp/>
受付(年中無休)
受付時間 8:00-19:00 TEL:0120-1010-05
訪問修理(年中無休・一部地域を除く)
営業時間 9:00-18:00 FAX:0120-1010-02
※携帯電話(PHSを除く)からのご利用は……0570-05-1010(有料)へ

修理が必要になったら

- 修理を依頼なさる前に、「気になること」(P.70~74)のページをご確認ください。
商品に異常が生じても故障ではない場合があります。
- 解決できない場合、ご不明な点がある場合、なお異常のある場合は、お問い合わせの販売店、組立店またはTOTOメンテナンス(株)修理受付センターに修理をご依頼ください。

修理料金について 〈TOTOメンテナンス(株)にご依頼の場合〉

- 修理により商品の機能が維持できる場合には、ご要望により有料にて修理をさせていただきます。
標準修理料金は **技術料** + **部品代** + **訪問料** で構成されています。
ただし、補修用部品の保有期間が経過している商品は、修理できない場合がございます。

保証

保証について

- この取扱説明書は保証書付きです。よくお読みのうえ、大切に保管してください。
- 保証期間は保証書に明記してあります。
- 保証期間中の修理料金は、保証書の規定により、原則として無料で修理させていただきます。保証期間内でも有料になることがありますので保証書の内容をよくご確認ください。
- 保証期間を過ぎているときの修理料金は、有料となります。
- 製品の性能値は、TOTOが想定した試験条件での値です。値は参考値であり保証値ではありません。これらの値は、設置環境や使用条件により変わります。
- 製品は改良のため予告なく変更されることがあります。

交換部品

- ふろふたは下記と次ページを参照ください。
- 排水口まわりの部品については、P.54・55に記載しています。
- その他の部品につきましては、お問い合わせください。

ふろふた

浴槽の形状や材質に合わせたものをご用意しています。

魔法びん浴槽ライトの場合

魔法びん浴槽ライトの保温性を維持するために必ず専用のふろふたをお求めください。

ご購入の際は

ふろふたに貼ったラベルに記載されている品番をお知らせください。ラベルの位置は、下の表でご確認ください。

魔法びん浴槽ライト以外の場合

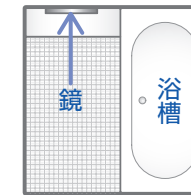
浴槽の形状に合わせた専用のものをご購入されることをおすすめします。

ふろふた品番

ご使用のふろふたの品番がわからない場合は、下の表でご確認ください。

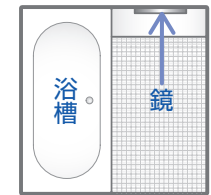
【L勝手】

洗い場正面の鏡に向かって
右側に浴槽がある場合



【R勝手】

洗い場正面の鏡に向かって
左側に浴槽がある場合



魔法びん浴槽ライト専用ふろふた(断熱仕様)			
2枚割ふた取っ手付		3枚割ふた取っ手なし	
品番ラベル		品番ラベル	
ふろふたフック合わせ位置ラベル付			
L勝手	R勝手	L勝手	R勝手
EKK81128WL*	EKK81128WR*	EKK81110WL*	EKK81110WR*
上記以外			
L勝手	R勝手	L勝手	R勝手
EKK81109WL*	EKK81109WR*	EKK81111WL*	EKK81111WR*
割ふた(断熱なし)		シャッターふた	
2枚割ふた取っ手付		3枚割ふた取っ手なし	
品番ラベル		品番ラベル	
品番ラベル			
ワンタッチ排水栓、バス水栓なし			
L勝手	R勝手	L勝手	R勝手
EKK81129WL*	EKK81129WR*	EKK81113WL*	EKK81113WR*
上記以外			
L勝手	R勝手	L勝手	R勝手
EKK81111WL*	EKK81111WR*	EKK81112WL*	EKK81112WR*
EKK81114WL*	EKK81114WR*	EKK81114WL*	EKK81114WR*

のびのび
浴槽の場合



ご使用の前に

使いかた

お手入れ

こんなときはアフターサービス

アフターサービス 交換部品

ふろふた

	魔法びん浴槽ライト 専用ふろふた(断熱仕様)	割ふた(断熱なし)	シャッターふた
どっぶり浴槽 (1216サイズ用) の場合	2枚割ふた 取っ手付 品番ラベル	2枚割ふた 取っ手付 品番ラベル	品番ラベル
	ふろふたフック合わせ位置ラベル付	ふろふたフック合わせ位置ラベル付	ワンプッシュ排水栓、バス水栓なし
	L勝手 R勝手	L勝手 R勝手	L勝手 R勝手
	EKK81130WL* EKK81130WR*	EKK81131WL* EKK81131WR*	EKK81121WL* EKK81121WR*
	上記以外	上記以外	上記以外
	L勝手 R勝手	L勝手 R勝手	L勝手 R勝手
	EKK81119WL* EKK81119WR*	EKK81120WL* EKK81120WR*	EKK81122WL* EKK81122WR*
どっぶり浴槽 の場合	魔法びん浴槽ライト専用ふろふた(断熱仕様)		
	2枚割ふた 取っ手付 品番ラベル	3枚割ふた 取っ手なし 品番ラベル	
	EKK81123W	EKK81124W	
	割ふた(断熱なし)		シャッターふた
2枚割ふた 取っ手付 品番ラベル	3枚割ふた 取っ手なし 品番ラベル	品番ラベル	
EKK81125W	EKK81126W	EKK81127W	
スーパーワイド 浴槽の場合	魔法びん浴槽ライト 専用ふろふた(断熱仕様)	割ふた	シャッターふた
	2枚割ふた 取っ手付 品番ラベル	2枚割ふた 取っ手付 品番ラベル	品番ラベル
	L勝手 R勝手	L勝手 R勝手	L勝手 R勝手
	EKK81130WL EKK81130WR	EKK81131L EKK81131R	EKK81132W ブローバスSXIIあり EKK81133WL EKK81133WR

廃棄

浴室ユニット廃棄時のお願い

お客様へ

- 浴室ユニットを廃棄処分する場合は、必ず公的な許可を受けている業者様にご依頼いただきますようお願いいたします。
- 浴室ユニット廃棄部材の不法投棄等がありました場合は、廃棄の依頼者が法律違反で罰せられます。

解体業者様へ

- 各部材はその材質(金属やプラスチック等)にしたがった分別処理をお願いいたします。プラスチックにつきましては、材質表示をしているものがありますので、ご確認ください。
- 不要部材の廃棄処分をする場合は、必ず公的な許可を受けている業者様にご依頼いただきますようお願いいたします。

TOTO®

保証書

本書は、本書記載内容で無料修理を行うことをお約束するものです。
したがってこの保証書によってお客様の法律上の権利を制限するものではありません。
表記期間中に故障が発生した場合は、本書をご提示のうえ、お買求めの販売店・組立店または
TOTOメンテナンス(株)修理受付センター(TEL ☎0120-1010-05 FAX ☎0120-1010-02)に修理をご依頼ください。
(ご不明な点は、当社お客様相談室にお問い合わせください。)

お客様のおなまえ	様	品名	サザナ HBシリーズ (略番: HBV)
おとこ			防水性能・浴槽貯水性能 ^{注2} お引渡し日から 5年間
お取扱店名		保証期間	電気製品 お引渡し日から 1年間
お引渡し日 ^{注1}	年 月 日		上記以外 お引渡し日から 2年間
サービス記録			
年月日	サービス内容		担当者

無料修理規定

- 取扱説明書、本体貼付ラベルなどの注意書きにしたがった正常な使用状態で故障した場合には、表記の期間無料修理いたします。
- (1) 無料修理をご依頼なさる場合には、お買求めの販売店・組立店にご依頼のうえ、本書をご提示ください。
(2) お買求めの販売店・組立店に無料修理をご依頼になれない場合には、TOTOメンテナンス(株)修理受付センターにご相談ください。
- 保証期間内でもつぎの場合は有料修理になります。
 - 維持管理の不備や取扱説明書に記載している警告、注意事項を守らなかったために生じた故障および損傷
 - 車輻、船舶などにご使用になった場合に生ずる故障および損傷
 - 専門業者以外の修理・分解・改造・移設等による故障および損傷
 - 当社組立範囲外および関連設備工事による故障および損傷
 - 当社組立範囲外の給水・給湯配管からの異物流入による故障および損傷
 - 当社納入製品以外の機器等の設置または使用による故障および損傷
 - 組立完了後、お引渡し日までの間の管理などの不備による故障および損傷
 - 当社の手配によらない第三者による組立上の不注意、過失による故障および損傷
 - 消耗部品(ヌメリま洗Ag+用銀イオンユニット・電球・ヒューズ・乾電池・日常のお手入れ箇所のリング・ゴム栓・排水栓のパッキン・ドアのパッキン等)の消耗による故障および損傷
 - 経年変化による変色、摩耗、切れ(シリコンコーキング部等)、カビの発生、汚れの固着や使用に伴う外観変化
 - 砂やごみかみによる故障および損傷
 - 指定規格以外の条件(電源・水圧等)による故障および損傷
 - 火災・爆発等の事故、地震、水害、落雷、凍害等の天災地変、公害、ガス害(硫化水素ガス、塩素ガス等)、塩害による故障および損傷
 - 温泉水・井戸水等水道関連法令に定める飲料用水水質基準に適合しない水を給水したことによる故障および損傷
 - ねずみなどの動物や昆虫等による故障および損傷
 - 寒冷地仕様でない製品の凍結による故障および損傷
 - 契約時、実用化されていた技術では予防することが不可能な事象またはこれらが原因で生じた事故による故障および損傷
 - 保証期間経過後に申し出があった、もしくは、保証該当事項の発生後、速やかに申し出がなかった故障および損傷
 - 保証書に必要と定めた事項の記入がない場合、または字句が書き換えられていた場合
 - 本書の提示がない場合

④ 本書は日本国内においてのみ有効です。

⑤ 保証書は再発行いたしませんので、紛失しないように大切に保管してください。

⑥ 無料修理により取り外された部品・製品は、TOTO株式会社の所有となります。

注1)
お引渡し日とは建築物が建築主様へ引き渡された日とします。

注2)
※1 防水性能とは浴室外部へ水漏れしないことをいいます。
(但し、ドア換気口からの水、ドアへの集中散水による脱衣室へのあふれ水は防水性能の対象から除外します。)

※2 浴槽貯水性能とは、浴槽本体から水漏れしないことをいいます。
(但し、ゴム栓のゴム消耗やワンプッシュ排水栓の損傷および故障によるものは、対象から除外します。)

TOTO株式会社

〒802-8601
福岡県北九州市小倉北区中島2-1-1
お客様相談室 TEL ☎0120-03-1010
FAX ☎0120-09-1010

修理を依頼する前に「気になること」(P.70~74)をご確認ください

修理・取り扱いのご相談は まずお求めの組立店・販売店へ

組立店・販売店 〒

電話 —

転居や贈答品などでお求めの組立店・販売店へご相談できない場合は、商品名・品番をご確認のうえ、下記TOTO窓口までお問い合わせください。

お客様専用窓口



商品のお問い合わせは

TOTO(株)お客様相談室へ

TEL ☎ 0120-03-1010

FAX ☎ 0120-09-1010

受付時間：平日 9:00~18:00 土・日・祝日 10:00~18:00
(夏期休暇・年末年始を除く)

※携帯電話・PHSからのご利用は……093-951-2526(有料)へ



修理のご用命は

安心・信頼の

TOTOメンテナンス(株)修理受付センターへ

ホームページ <http://www.tom-net.jp/>

TEL ☎ 0120-1010-05

FAX ☎ 0120-1010-02

受付：年中無休

受付時間：8:00~19:00

訪問修理：年中無休(一部地域を除く)

営業時間：9:00~18:00

※携帯電話(PHSは除く)からのご利用は…  0570-05-1010(有料)へ



交換部品・別売品の
ご購入は

TOTOメンテナンス(株)TOTOパーツセンターへ

TEL ☎ 0120-8282-55

FAX ☎ 0120-8272-99

受付時間：平日 9:00~18:00 土・日・祝日 10:00~18:00
(夏期休暇・年末年始を除く)

※携帯電話・PHSからのご利用は……093-952-8682(有料)へ

お客様からお預かりした個人情報は、関連法令および社内諸規定に基づき慎重かつ適切に取り扱います。
詳細はTOTOホームページをご覧ください。

TOTO株式会社

TOTOホームページ <http://www.toto.co.jp/>



2010.3
EKL21056N3